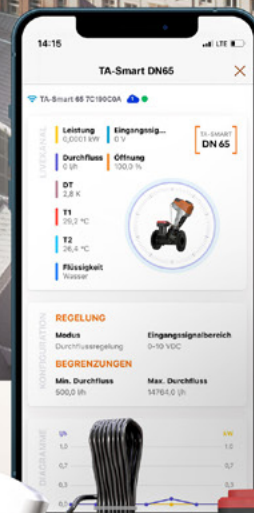


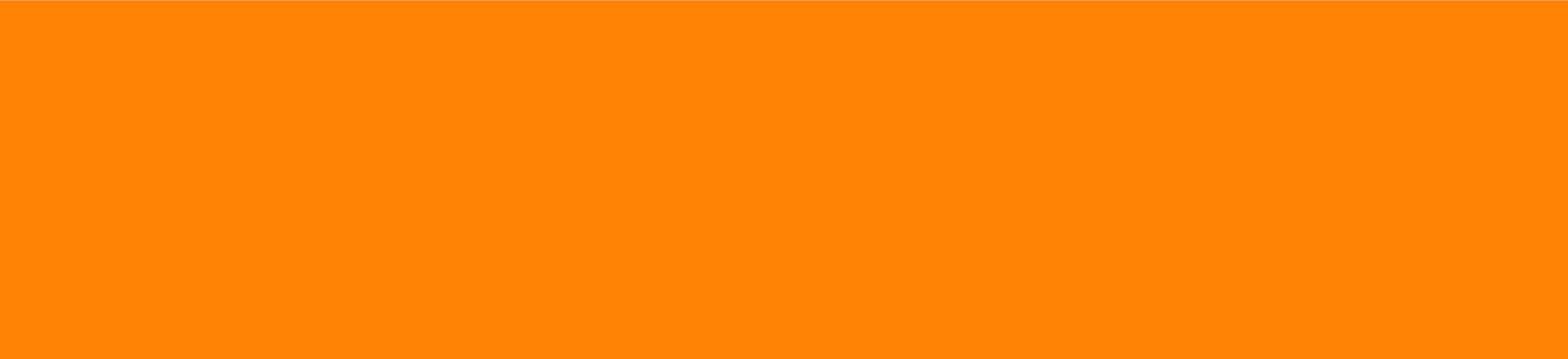


Intelligente
Gebäudeoptimierung
dank TA-Smart.
Weitere Infos



TA-Smart
Daten zum
Leben erwecken





TA-Smart



➔ Weitere Infos
imi-hydronic.com/de-de/ta-smart

TA-Smart ist ein smartes Durchgangs-Regelventil für Heizungs- und Kühlungsanwendungen **das auf 3 Grundprinzipien aufgebaut ist:**



REGELUNG

Vielfältige Regelungsarten, die in Abhängigkeit von Durchfluss, Leistung und Ventilposition arbeiten, ermöglichen eine hervorragende Regelbarkeit auch im Teillastbereich.



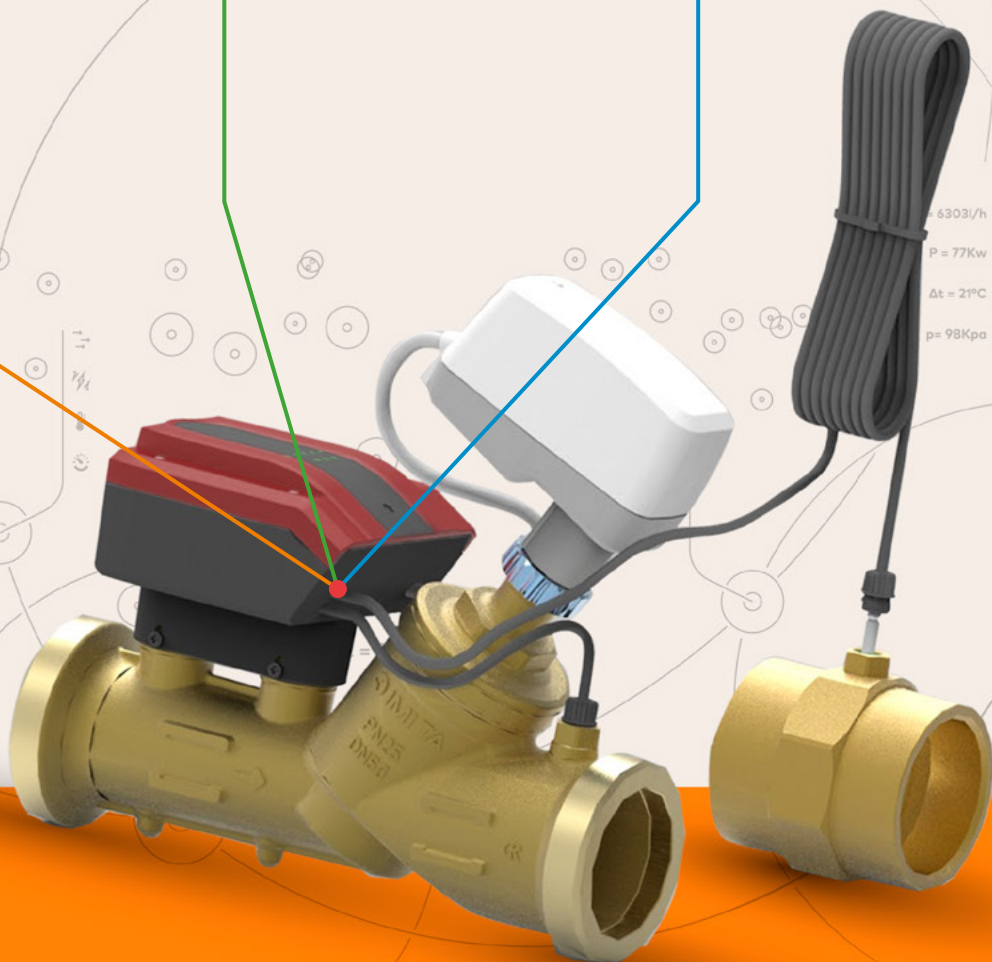
MESSUNG

Kontinuierliche Messung von Durchfluss, Ventilposition, Rücklauf-/Vorlauftemperaturen, Temperaturdifferenz, Leistung und Energie



KOMMUNIKATION

Kommuniziert und speichert: BLE, BUS, Analog, Cloud. Vollständig digital konfigurierbar: HyTune - mobile App und Web-App



Warum TA-Smart?



Zur Einhaltung der europäischen Vorschriften

Die EU hat sich verbindliche Ziele von mindestens 32,5 % Energieeinsparung bis 2030 gesetzt. Die Richtlinie über die Gesamtenergieeffizienz von Gebäuden (Energy Performance of Building Directives, EPBD) enthält die neuen, von der EU beschlossenen Regeln, die die von Gebäuden und deren Energieverbrauch verursachten Umweltbelastungen reduzieren sollen. Zu den wichtigsten Zielen zählen die Reduktion des CO₂-Ausstoßes sowie die Förderung von Gebäudeautomatisierung und von intelligenten Regelsystemen. Diese dienen zur Verbesserung der Gebäudeeffizienz und ermöglichen es Gebäuden, sich an reale Systembedingungen anzupassen.

Zu den bemerkenswertesten Bestimmungen der neuen Richtlinie gehören:

1. Bis 2025 müssen Nichtwohngebäude mit einer Leistung von mehr als 290 kW **verpflichtend eine Regelung installieren (oder nachrüsten), die mehr kann als:**
 - Überwachen, Protokollieren, Analysieren und Ermöglichen einer Anpassung des Energieverbrauchs.
 - **Erkennen von Effizienzverlusten** und Aufzeigen von Möglichkeiten für energetische Verbesserungen
 - Ermöglichung der **Kommunikation** mit vernetzten Gebäudemanagementsystemen (Gebäudeautomation, GA)
2. Gebäude, die mit BACS und **elektronischer Überwachung** ausgestattet sind, sind von Inspektionen der HLK-Anlagen befreit.



BREEAM®



Für Grüne Zertifizierungslabels

Die Zahl der zertifizierten Neubauten steigt rapide an – seit 1990 wurden 550.000 Gebäude zertifiziert und für 2 Millionen Gebäude steht eine Zertifizierung an.

Von hochwertigen Gebäuden wird also erwartet, dass ein Zertifizierungslabel vorhanden ist. Die meisten Fortune-500-Unternehmen, Tech-Giganten und Finanzinstitute werden keine Räume mieten, die nicht zertifiziert sind.

Die wachsenden Ansprüche von Mietern haben Auswirkungen auf die restlichen Bestandsimmobilien. Tatsächlich erlaubt der Besitz eines Gebäudezertifizierungslabels den Gebäudeeigentümern, ihre Miete um bis zu **18 %** zu erhöhen und bessere Kredit- und Investitionsmöglichkeiten bei Banken zu nutzen. Darüber hinaus können Besitzer von zertifizierten Gebäuden **bei Verkaufstransaktionen einen rund 21 % höheren Ertrag erzielen.**

Drei der bekanntesten Zertifizierungsstellen, LEED, BREAM und HQE, fordern als Kriterien zur Erteilung der Zertifizierung unter anderem den Einbau von Energie- und Leistungsmesspunkten im HLK-System. Die Zertifizierungsstellen geben an, dass die Einhaltung solcher Kriterien dazu beiträgt, den Energieverbrauch um 10-20 % zu senken und gleichzeitig den Raumkomfort zu verbessern.

✓ TA-Smart unterstützt die Anforderungen der Europäischen Richtlinie EPBD zur Datenerfassung, ohne dass zusätzliche Komponenten erforderlich sind. Anlagendaten können zur transparenten Überwachung und Optimierung der Leistung nahtlos integriert werden.

✓ TA-Smart erfüllt die Mess- und Energieüberwachungsanforderungen von Zertifizierungslabels, ohne dass zusätzliche Komponenten installiert werden müssen.

Warum TA-Smart?

Zur HLK- Überwachung

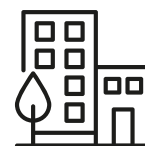


40 % des weltweiten Energieverbrauchs und 36 % der CO₂-Emissionen sind Gebäuden zuzurechnen. **Klimaanlagen machen 50 % des Energieverbrauchs** eines Gebäudes aus, also **20 % des weltweiten Energieverbrauchs**. Daher ist die Optimierung der hydronischen Verteilung der kosteneffizienteste Weg, um sofortige und erhebliche Einsparungen zu erzielen; im Durchschnitt bis zu 30 %.

Das Management der anstehenden Differenzdrücke im System genau wie die präzise Durchflussregelung ist entscheidend für die perfekte Raumtemperatur und einen hohen Komfort bei gleichzeitiger Energieeffizienz.

Um jedoch Maßnahmen zur Energieeinsparung anzuwenden und sicherzustellen, dass der optimale Durchfluss und die optimale Leistung dorthin geliefert werden, wo sie wirklich benötigt werden, muss gemessen werden können, wie sich das System tatsächlich verhält. Nur dann werden Optimierungen möglich.

Für eine präzise Raumtemperatur, die sich selbständig anpasst



Die Regelung der Anlage ist für die Bereitstellung von Raumkomfort und auch für den energieeffizienten Betrieb der Anlage von entscheidender Bedeutung. Durch die korrekte Regelung des Durchflusses an einem Verbraucher können wir die richtige Leistung bereitstellen, um die richtige Wärme-/Kälteübertragung ohne Energieverschwendung zu gewährleisten und eine optimale Energieeffizienz zu erreichen.

Eine gute Systemregelung stellt sicher, dass die Ventile niedrige Durchflussraten perfekt regeln, wenn die Differenzdrücke im System variieren. Heutige Heizungs- und Kühlanlagen arbeiten selten unter Auslegungsbedingungen. Tatsächlich arbeiten Anlagen in den meisten europäischen Ländern ca. 80 % der Zeit mit weniger als 20 % des Durchflusses (50 % der Leistung). Dies macht deutlich, wie wichtig eine gute Regelfähigkeit auch bei niedrigem Durchfluss ist – die Anlage wäre sonst während des größten Teils der Heizsaison nicht in der Lage, die erforderliche Leistung zu liefern und somit für die gewünschte Temperatur zu sorgen.

Außerdem können bei kritischen Anwendungen selbst geringe Abweichungen vom Sollwert, die nur +/- 1°C betragen, den Betrieb beeinträchtigen. Deshalb ist eine präzise Temperaturregelung Pflicht.

✓ TA-Smart bietet eine kontinuierliche und hochgenaue Messung der wichtigsten Anlagenparameter: Durchfluss, Temperaturdifferenz und Leistung. Alles bei aktiver Bluetooth-Verbindung auf Ihrem Smartphone verfügbar, für transparente Einblicke in die tatsächliche Funktion dieser Anlagenkomponente. Außerdem kann ein Datenzugriff per Internet über die HyCloud erfolgen, wenn das TA-Smart eingebunden ist. Leistung, die mit den Auslegungsdaten verglichen, und bei Bedarf problemlos feinjustiert werden kann.

✓ TA-Smart verfügt über eine interne Regelungsrückführung. TA-Smart misst den Durchfluss durch das Ventil und die Temperaturdifferenz, um zu ermitteln, welche Leistung es tatsächlich abgibt. Diese Daten leitet es an seinen eigenen Stelltrieb weiter, so dass dieser die an den Raum abgegebene Leistung in kurzer Zeit entsprechend dem Eingangssignal anpassen kann - eine vollständig intelligente autonome Regelung! Zusätzlich kann TA-Smart bis zu einem geringen Durchfluss regeln, um das ganze Jahr über eine optimale Regelung der Anlage zu ermöglichen.

Ventilkonstruktion

SmartBox:

Verarbeitet die Durchfluss und Temperaturmessdaten zu einem Steuersignal für den Stellantrieb

Stellantrieb:

Bringt den Regelkegel des Ventils dynamisch in die richtige Position zur Aufrechterhaltung des Eingangsstroms oder der Leistung

Sekundärer Temperaturfühler:

Misst die Temperatur des Mediums auf der dem TA-Smart gegenüberliegenden Seite (zur ΔT -Berechnung)

TA-Smart
DN15-50

Primärer Temperaturfühler:

Misst die Temperatur des Mediums im Inneren des Ventils

Messtrecke:

Enthält die Präzisionsbauteile zur Durchflussmessung

Externes Temperaturfühlergehäuse:

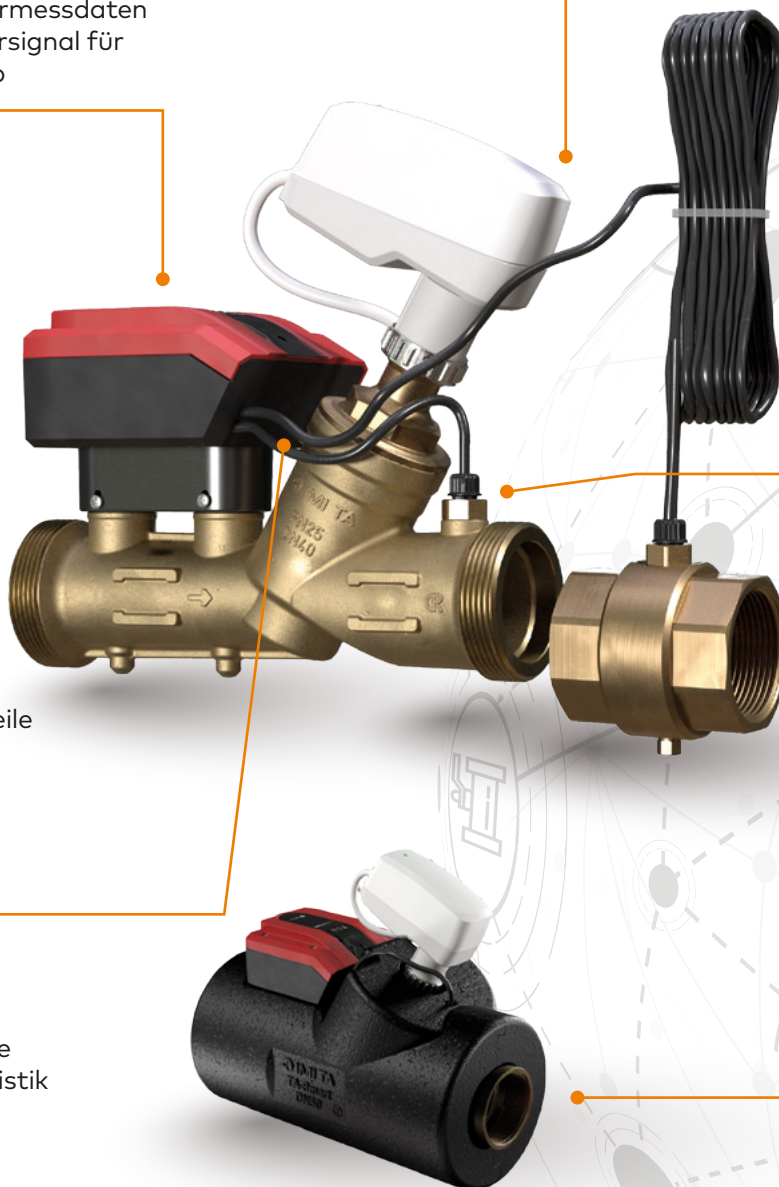
Gehäuse für sekundären Temperaturfühler

Regelventil:

Sehr hohes Stellverhältnis, gleichprozentige Regelcharakteristik

Isolierung:

Für Heiz- und Kühlanwendungen, reduziert Wärmeverluste und Kondensatbildung



Ventilkonstruktion

SmartBox:

Verarbeitet die Durchfluss- und Temperaturmessdaten zu einem Steuersignal für den Stellantrieb

Stellantrieb:

Bringt den Regelkegel des Ventils dynamisch in die richtige Position zur Aufrechterhaltung des Eingangsstroms oder der Leistung



TA-Smart
DN65-125

Messstrecke:

Enthält die Präzisionsbauteile zur Durchflussmessung

Regelventil:

Sehr hohes Stellverhältnis, gleichprozentige Regelcharakteristik

Primärer Temperaturfühler:

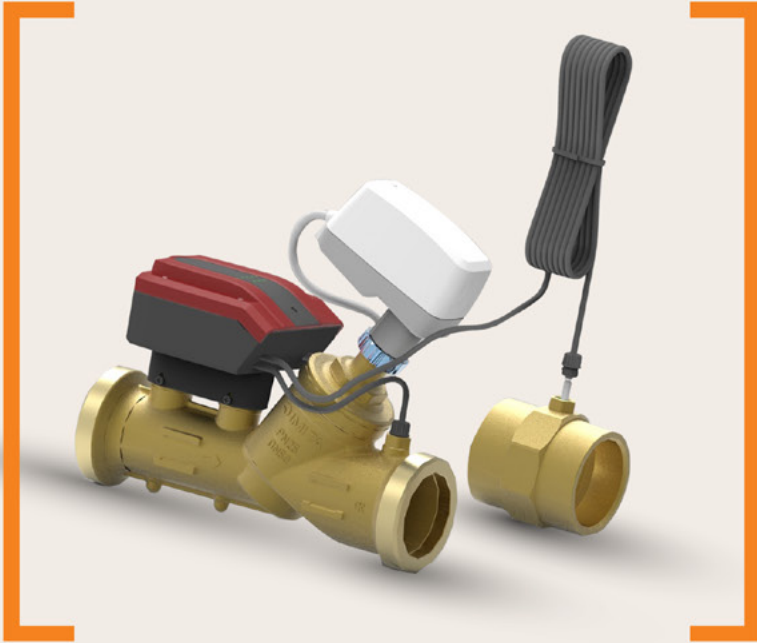
Misst die Temperatur des Mediums im Inneren des Ventils

Sekundärer Temperaturfühler:

Misst die Temperatur des Mediums auf der dem TA-Smart gegenüberliegenden Seite (zur ΔT -Berechnung)

Produktmerkmale

5
JAHRE
GEWÄHRLEISTUNG



- ✓ **Vielseitige Regelungsarten**
Betrieb in Abhängigkeit von Durchfluss, Leistung und Differenztemperatur-Begrenzung arbeitet als Einregulierungs- und Regelventil
- ✓ **Durchfluss-, Leistungs-, Energie- und Temperaturmessung**
Hochpräzise Messung der wichtigsten Anlagendaten
- ✓ **Drahtlose Inbetriebnahme**
Ventilkonfiguration erfolgt über Smartphone-App ohne Kabel oder Adapter
- ✓ **Hohe Regelqualität und großes Stellverhältnis**
Optimale Durchflussregelung und beste Regelqualität am Markt
- ✓ **Kurze Reaktionszeit**
Genau und schnelle Reaktion auf Änderungen des Regelsignals, um den gewünschten Sollwert zu erreichen
- ✓ **Kompakte Abmessungen und geringes Gewicht**
Die kompakte Größe ermöglicht eine problemlose Montage, auch bei Nachrüstung
- ✓ **Hohe Flexibilität bei der Installation und IP54**
Es müssen nur 2 Bauteile installiert werden ohne (geschraubt) oder mit nur kurzer (geflanscht) Beruhigungsstrecke auf der Zulaufseite

4 Regelungsarten

Bus oder 0(2)-10VDC/0(4)-20mA



Wußten Sie, dass...

HLK-Systeme 80 % der Betriebszeit bei weniger als 50 % der geplanten Leistung - das entspricht weniger als 20 % des geplanten Durchflusses - arbeiten? Die außerordentlich präzise Regelung des TA-Smart insbesondere bei kleinen Durchflussmengen, kombiniert mit vielfältigen Messfunktionen, ermöglichen einen individuellen, dem Nutzer angepassten Raumkomfort bei gleichzeitig hoher Energieeinsparung.

1

**Durchfluss-
regelung***

2

**Leistung-
regelung***

3

**Stellungs-
regelung***

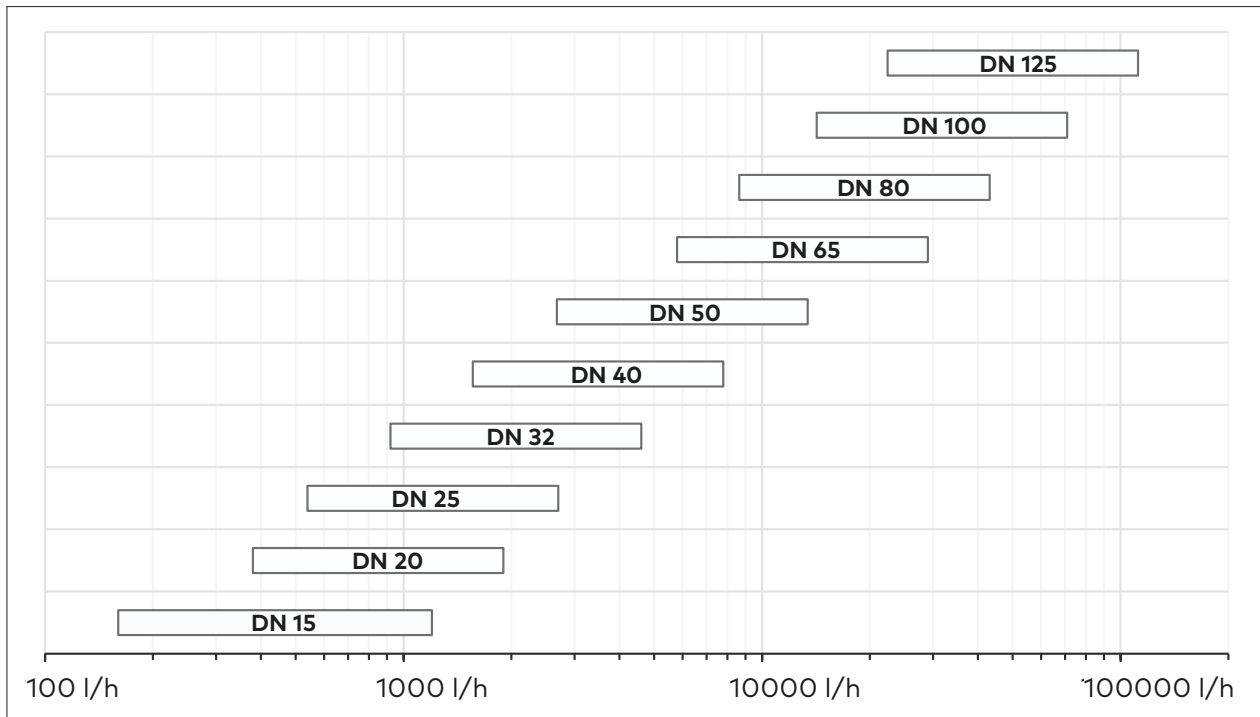
4

**DP
Differenz-
druck-
regelung****

*Eine ΔT -Begrenzung kann zu jedem Regelmodus dazugeschaltet werden

**Verfügbar mit TA-Smart-Dp und Dp-Fühler.

TA-Smart



Max. Durchfluss

Der maximale Durchfluss kann durch eine Hubbegrenzung des Regelventils eingestellt werden. Als Untergrenze entspricht dies 20 % von m_{nom} .

Durchfluss-Bereich

$m_{set.min}$

m_{nom}



MEHR IM VIDEO

Wenn eine höchste Regelqualität bei geringem Durchfluss wichtig ist

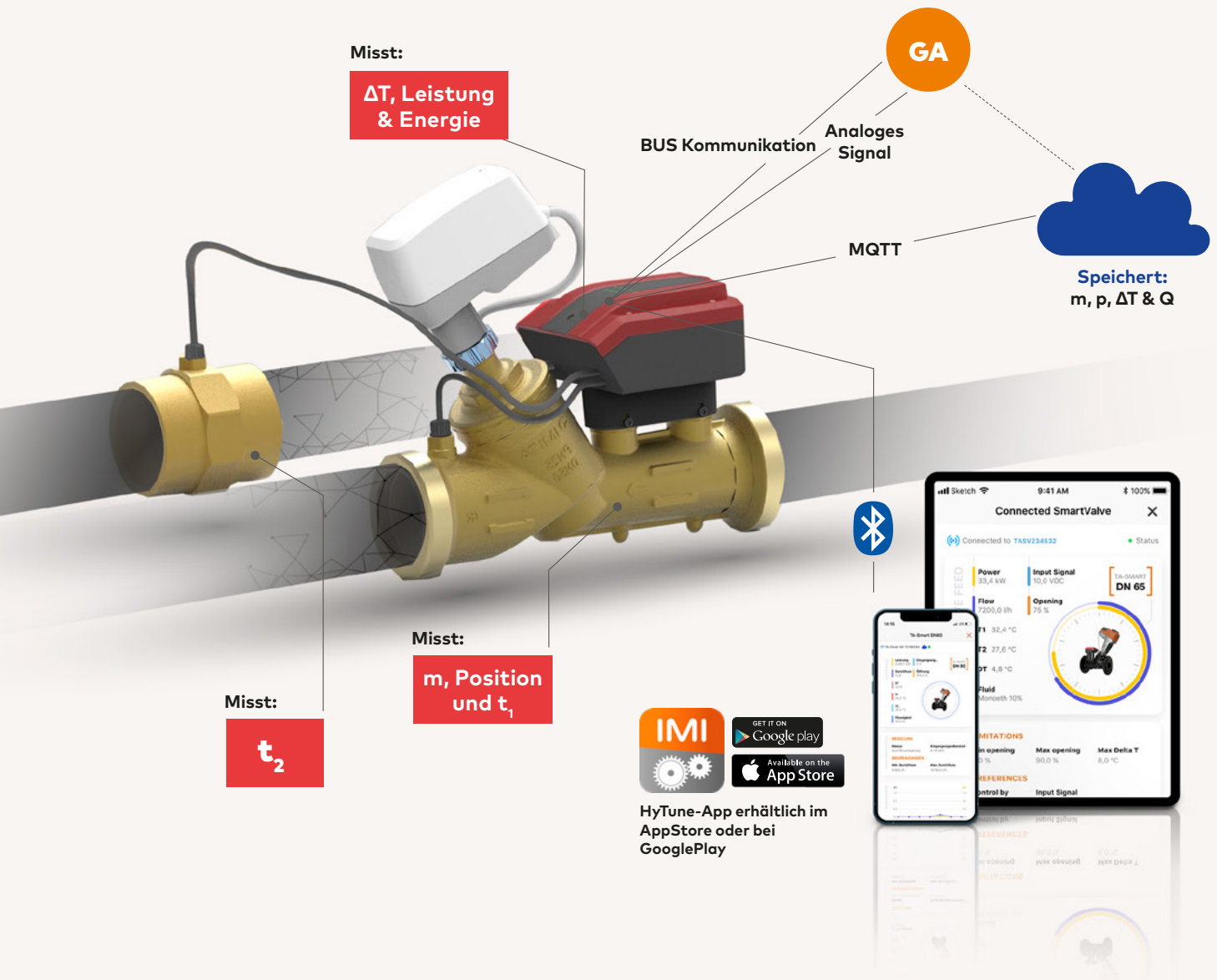
Messen & Protokollieren

Funktionen:

- **Regelung** (Durchfluss, Leistung, Ventilstellung, Temperaturdifferenz und Rücklauftemperaturbegrenzung)
- **Voreinstellung** (max/min Durchfluss, max Leistung, max/min Position)
- **Ablesen** (Durchfluss, Leistung, Energie, Rücklauf-/ Vorlauftemperatur, ΔT , Position)

Optionen für die Protokollierungsdauer:

- **Xtra-Langzeit-Datenaufzeichnung** (13 Monate, 1x pro Stunde)
- **Langzeit-Datenaufzeichnung** (31 Tage, 1x pro Minute)
- **Schnelle Datenaufzeichnung** (7 Tage, alle 15 Sekunden)
- **Xtra-schnelle Datenaufzeichnung** (12 Stunden, alle 5 Sekunden)



Kommunikations- und Konfigurationsmodi



BLE 5.0 (BLE 4)

auf Smartphones und Tablets (Android und iOS). Kein Laptop, kein Kabel, kein Dongle erforderlich



Analog

0(2)-10VDC/0(4)-20mA



Bus-Kommunikation

BACnet MS/TP
Modbus RTU
BACnet IP
Modbus TCP
von/an BMS



MQTT

in und aus der Cloud



Datensicherheit

mit Vergabe von Zugriffsrechten

- ✓ **Keine zusätzliche Hardware erforderlich** (Kabel oder Adapter) für die Ventilkonfiguration, dadurch mehr Flexibilität und geringerer Zeitaufwand für Inbetriebnahme und Fehlersuche
- ✓ Over-the-air-Upgrades für Firmware, keine Kabel erforderlich.
- ✓ TA-Smart kann **in alle Anlagensysteme** integriert werden, und dank der drahtlosen Kommunikation über Thread können die TA-Smart-Ventile interagieren, um die Anlagenfunktion zu optimie.

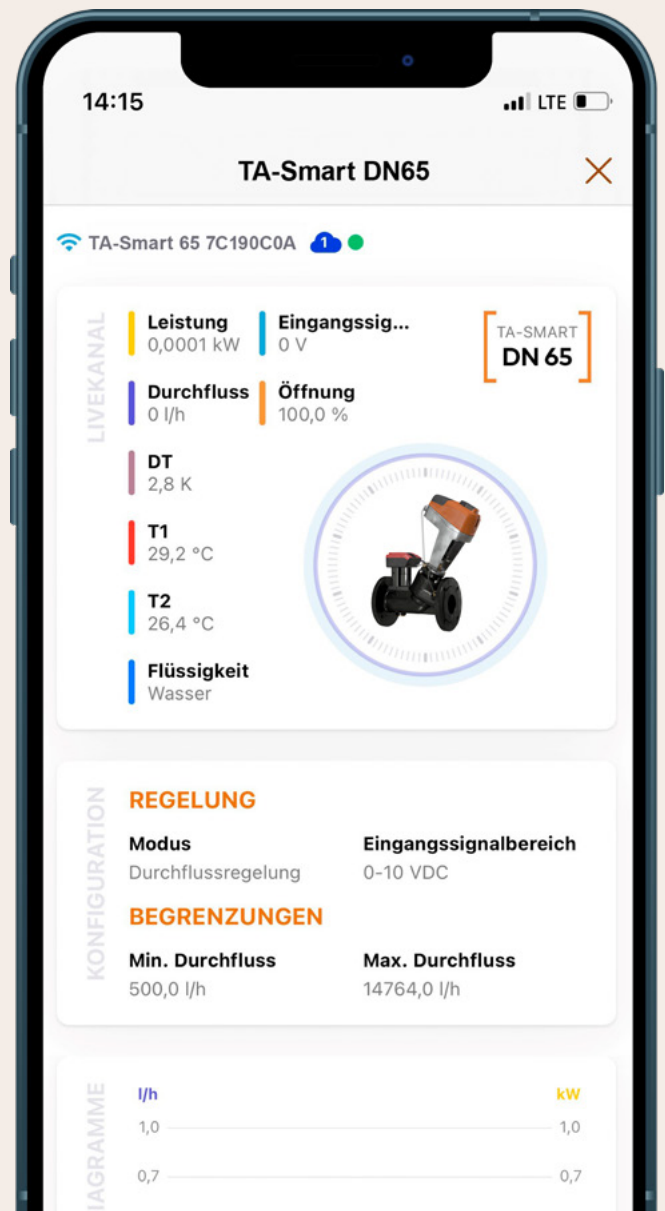


MEHR IM VIDEO

Wenn Konnektivität zählt



HyTune-App erhältlich im AppStore oder bei GooglePlay



Messgenauigkeit

$$Q = c * m * \Delta T$$

Durchflussmessung

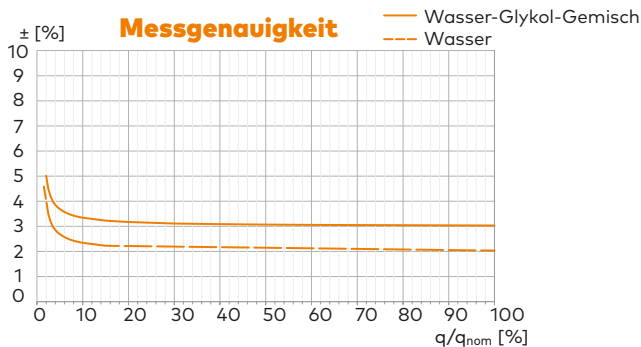
TA-Smart arbeitet mit Ultraschall- Durchflussmesstechnik, um eine hohe Genauigkeit der Durchflussmessung bei allen Strömungsbedingungen und jeder Temperatur zu gewährleisten, wobei Wasser-Glykol-Gemische bis zu 57 % abgedeckt werden.

Temperaturmessung

TA-Smart verwendet 2 Pt1000 Temperaturfühler gemäß EN 60751 Klasse AA, die für eine verbesserte Genauigkeit auch bei niedrigem ΔT -Wert paarweise kalibriert sind.

Leistungsmessung

Aufbauend auf der genauen Durchfluss- und Temperaturmessung bietet TA-Smart eine genaue Leistungsmessung sowohl in Heiz- als auch in Kühlanwendungen.



Die Genauigkeitsmessung funktioniert unter den folgenden Durchflussbedingungen:

Wasser: Genauigkeit zwischen 2 % bei 100 % des q_{nom} bis 2,4 % bei 5 % des q_{nom} (gemäß MID-Klasse 2 EN1434).

Wasser-Glykol-Gemische: Genauigkeit zwischen 3 % bei 100% des q_{nom} bis 4 % bei 5 % des q_{nom} (gemäß MID-Klasse 3 EN1434).

Diese Genauigkeitswerte sind abhängig von der Einhaltung der erforderlichen Beruhigungsstrecken (OD für TA-Smart DN 15-50 und 5D für TA-Smart DN 65-125)

Temperaturbereich			TA-Smart	
Vorlauftemp. [°C]	Rücklauftemp. [°C]	ΔT [K]	Genauigkeit [K]	Genauigkeit [%]
6	12	6	$\pm 0,06$	1,1%
15	18	3	$\pm 0,03$	1,2%
40	30	10	$\pm 0,08$	0,8%
70	50	20	$\pm 0,17$	0,9%

Temperaturbereich			TA-Smart		
Vorlauftemp. [°C]	Rücklauftemp. [°C]	ΔT [K]	Genauigkeit der Durchflussmessung [%]	Genauigkeit ΔT [%]	Genauigkeit der Leistungsmessung [%]
6	12	6	$\pm 3,0$	$\pm 1,1$	$\pm 4,1$
15	18	3	$\pm 3,0$	$\pm 1,2$	$\pm 4,2$
40	30	10	$\pm 3,0$	$\pm 0,8$	$\pm 3,8$
70	50	20	$\pm 3,0$	$\pm 0,9$	$\pm 3,9$

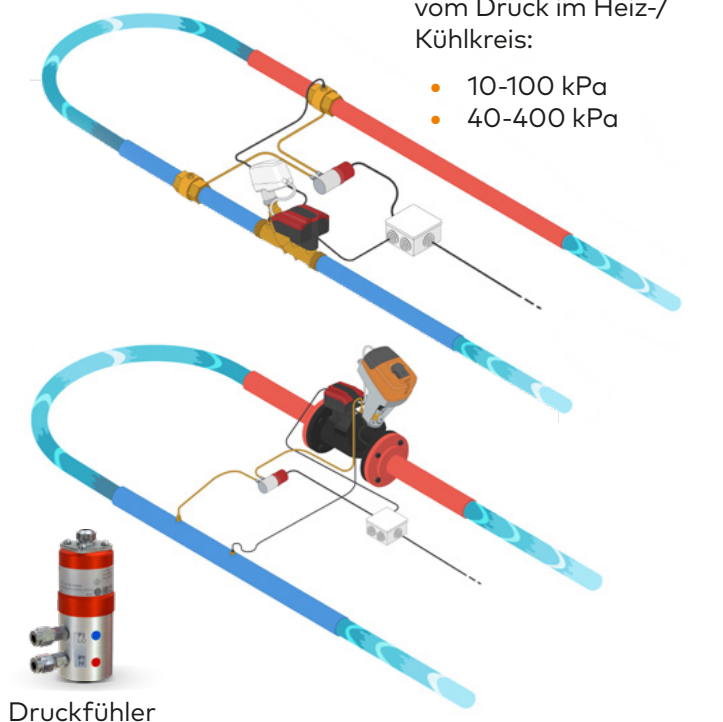
Produktsortiment

Neben der Standardausführung des TA-Smart, haben wir weitere Modelle entwickelt, die System-spezifische Anforderungen erfüllen.

TA-Smart-Dp

Differenzdruckregelung im Heiz-/Kühlkreis und wichtige Systemdatenerfassung zu Energieverbrauch und Betrieb.

TA-Smart DN 65 – DN 125 passen perfekt zu STAP und TA-PILOT-R Differenzdruckreglern, so dass eine problemfreie Integration möglich ist.



TA-Smart Fail-safe

TA-Smart Fail-safe nutzen Superkondensatoren, die elektrische Notstelfunktion sichert den Betrieb bei Spannungsabriss. Dank der Verzögerungs-Funktion wartet der Stellantrieb die voreingestellte Zeit ab, bevor die Notstell-Position eingenommen wird.

Keine Unsicherheit bei Spannungsschwankungen, TA-Smart stellt eine optimale Leistung und Zuverlässigkeit für kritische Anwendungen dar.



TA-Smart HyCloud








MEHR IM VIDEO

Alles einfach im Blick:
Verbinden Sie Ihr TA-Smart
mit HyCloud

Verbinden Sie TA-Smart mit der HyCloud

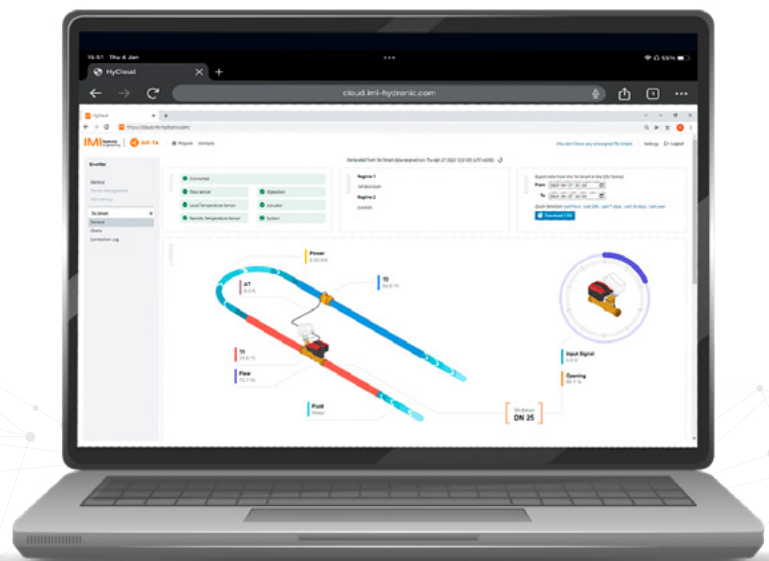
- ✓ Legen Sie Projekte an und teilen Sie Daten mit Kollegen und Nutzern
- ✓ Fügen Sie Kollegen und Nutzer zu Ihren Projekten hinzu und vergeben Sie Lese- oder Administratoren-Rechte
- ✓ Verwenden Sie HyCloud für einen Einblick in die Betriebsdaten Ihrer TA-Smart

Verwenden Sie HyCloud für einen Einblick in die Betriebsdaten Ihrer Anlage

- Aktueller Ventil(betriebs)status
- Aktuelle und historische Betriebsdaten der Regelventile
 -  Durchfluss
 -  Ventilstellung
 -  Leistung
 -  Vor-/Rücklauftemperatur, Temperaturdifferenz
 -  Eingangssignal

Einfacher Datenzugriff

- Daten-Diagramme und Übersichten auf HyCloud ansehen
- Datenexport (CSV-Datei)
- Datenzugriff per API



TA-Smart HyCloud



Erstellen Sie Ihr
HyCloud-Nutzerkonto
Verfügbar in Englischer Sprache

Verbinden Sie TA-Smart in einfache Schritten mit der HyCloud

Schritt
1

Erstellen Sie Ihr HyCloud-Nutzerkonto

Schritt
2

Verbinden Sie TA-Smart Regelventile mit dem Internet

Mit der integrierten HyCloud-Diagnose können Sie den Verbindungsstatus einfach prüfen.

Schritt
3

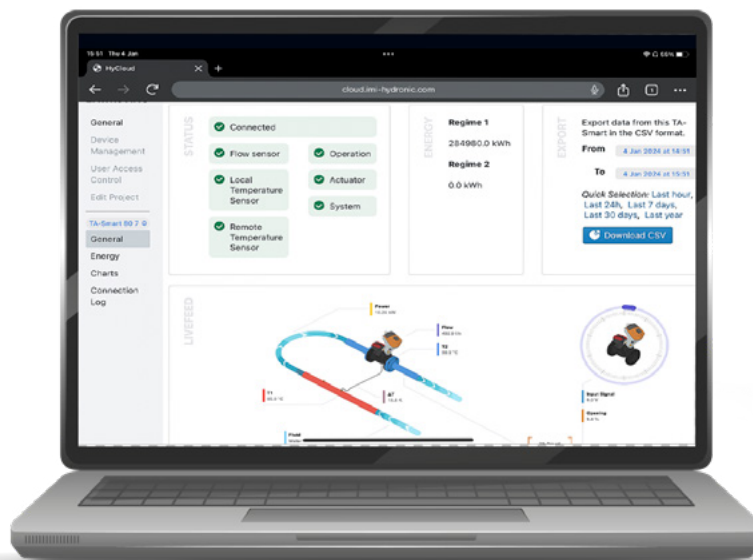
TA-Smart mit der HyTune-App verbinden

- Benutzer-Email eingeben, um TA-Smart mit HyCloud zu verbinden.
- Cloud-Verbindung des TA-Smart Regelventils per HyTune-App aktivieren.

Schritt
4

TA-Smart mit einem Projekt in HyCloud verknüpfen

Projekte in HyCloud anlegen und Regelventile für eine übersichtliche Darstellung hinzufügen.



Höchste Datensicherheit



Datenübertragung:

Die Kommunikation zur Cloud ist gesichert und verschlüsselt mit MQTT über TLS (Transport Layer Security). Authentifikations-Mechanismen identifizieren den Server und das TA-Smart über ihre Zertifikate.



Datenspeicherung:

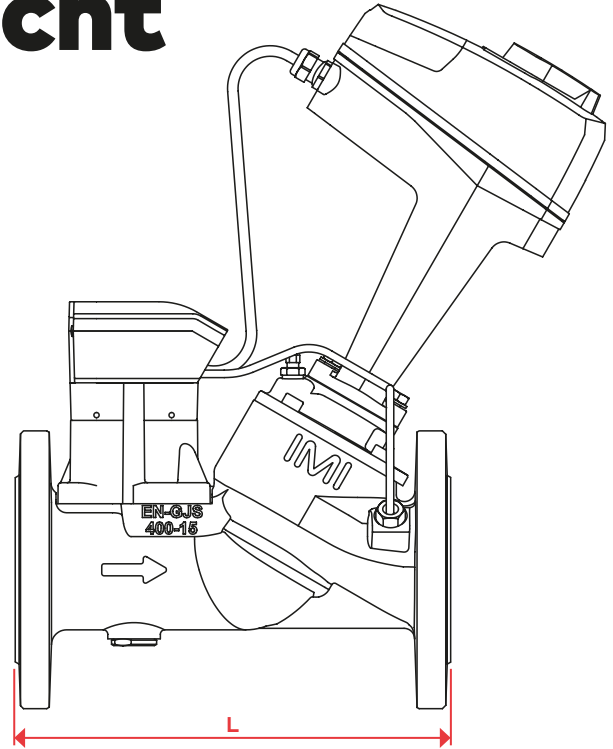
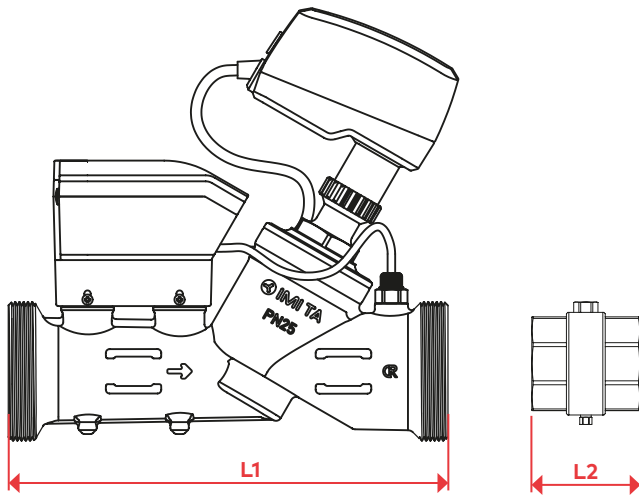
Gesichert durch den Hosting-Server Amazon Web Services (AWS) für HyCloud. AWS unterstützt mehr Sicherheitsstandards und Sicherheitszertifikate als jeder andere Hostingservice und erfüllt die Anforderungen der DSGVO sowie Datensicherheitsstandards nach FIPS 140-2 and NIST 800-171.

Kompakte Abmessungen und geringes Gewicht



MEHR IM VIDEO

Wenn es mal eng wird...



TA-Smart
DN15-50

TA-Smart
DN65-125

- Superkompakte Abmessungen, das kleinste Ventil seiner Art
- Zwei Gehäuse (nur 4 Anschlüsse notwendig)
- keine Beruhigungsstrecken erforderlich

- Ultrakompakte F1-Länge (Baulänge gemäß EN-558-1)
- Der zweite Temperaturfühler muss separat montiert werden

DN	D	L1 [mm]	H [mm]	W [mm]
15	G3/4	167	173	97
20	G1	180	174	97
25	G1 1/4	187	174	97
32	G1 1/2	200	199	97
40	G2	218	198	97
50	G2 1/2	239	198	97

Sehr kompakt (80 % kürzer als vergleichbare Produkte)

DN	D [mm]		Anzahl der Schrauben		L [mm]	H [mm]
	PN16	PN25	PN16	PN25		
65	185		4	8	290	377
80	200		8		310	380
100	220	235	8		350	435
125	250	270	8		400	440

Kompakte F1-Länge (31 % kürzer als vergleichbare Produkte)

Anwendungsbereiche für TA-Smart

Gebäudetypen

Wo Zertifizierungen verlangt werden

„Ich möchte ein BREEAM/ LEED-zertifiziertes Gebäude“

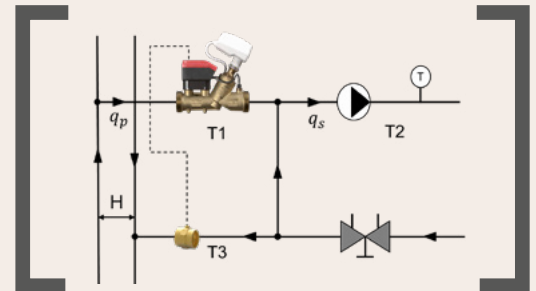
Wo Energiekosten im Vordergrund stehen

„Ich möchte wissen, wo die Energie hin geht“

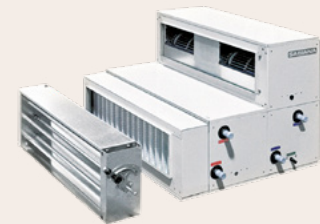
Wo Zuverlässigkeit an erster Stelle steht

„Fehlfunktionen sind inakzeptabel. Ich muss alle Probleme schnell und effektiv lösen“

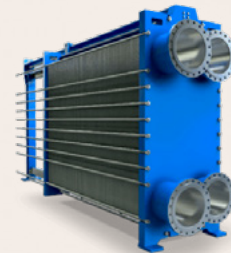
Anwendungsarten



Regelung des Sekundär-/ Tertiärkreises



Airhandling-Units (AHU)
(Lüftungs- und Klimaanlage)



Wärmetauscher

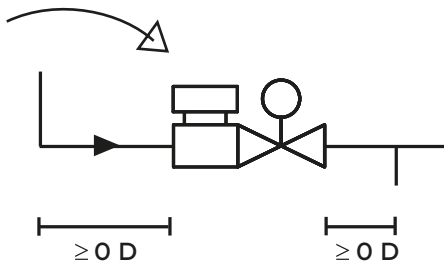


Kühleinheiten für Rechenzentren

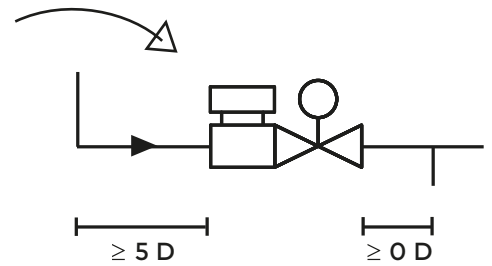
Anwendungsbereiche für TA-Smart

Installationsanforderungen

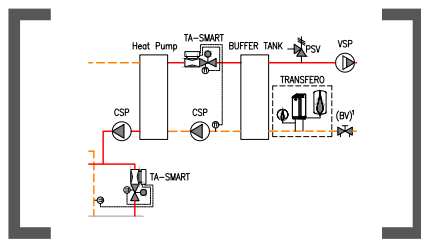
TA-Smart
DN15-50



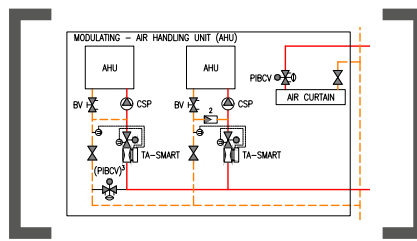
TA-Smart
DN65-125



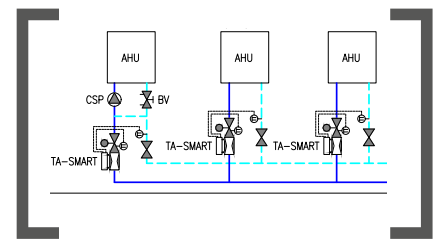
Anwendungsarten



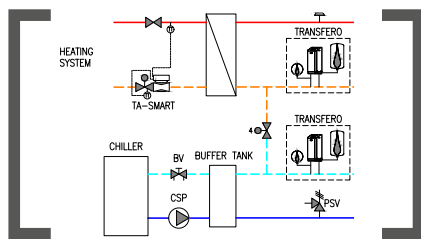
Heizungsanlage



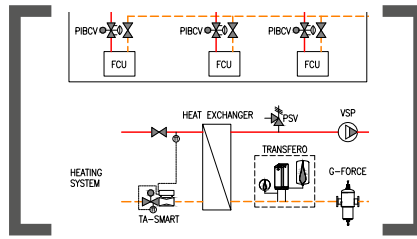
Heizungsanlage - variabler Durchfluss



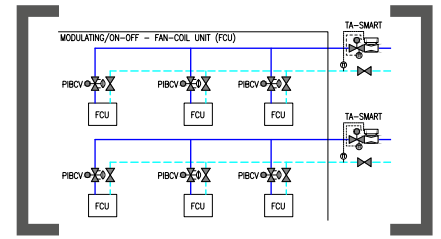
Kühlanlage - variabler Durchfluss



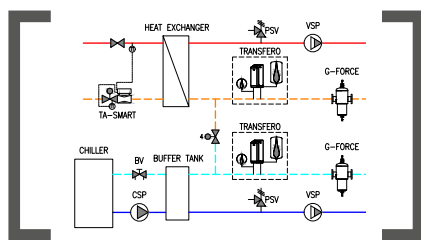
4-Leiter-System - variabler Durchfluss



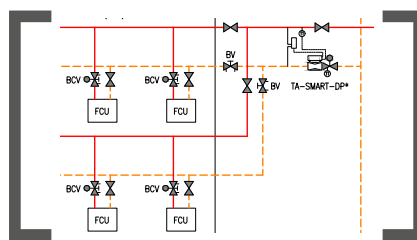
Heizungsanlage - Zonenventil



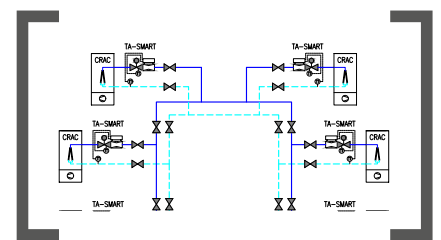
Kühlanlage - Zonenventil



4-Leiter-System - Zonenventil

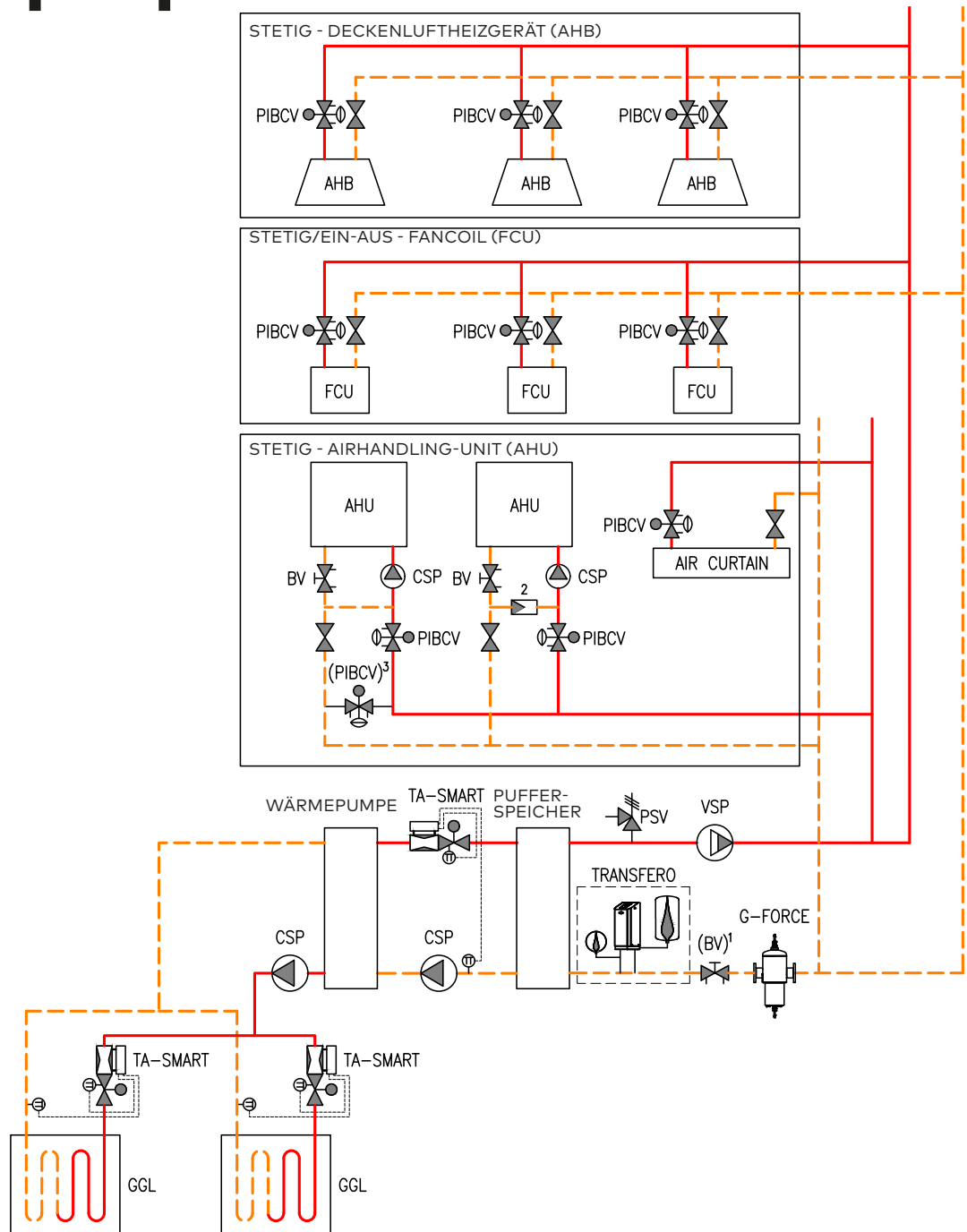


Heizungsanlage - Differenzdruckregelung



Präzisionsklimageräte für Rechenzentren - variabler Durchfluss

Heizungsanlage mit Wärmepumpen



Legende:

BV – Strangregulierventil

G-FORCE – Mikroblasen- und Schlammabscheider mit Cyclone-Technologie

CSP – Hocheffizienzpumpe mit konstanter Drehzahl

GGL – Erdwärmekollektor

PIBCV – Druckunabhängiges Einregulier- und Regelventil

PSV – Sicherheitsventil

VSP – Drehzahlgeregelte Pumpe

TA-SMART – 2-Wege-Einregulier- und Regelventil mit Messung von Durchfluss, Temperaturen und Leistung

TRANSFERO – Druckhaltesystem mit Pumpen, mit Nachspeisung und integrierter Vakuum-Entgasung

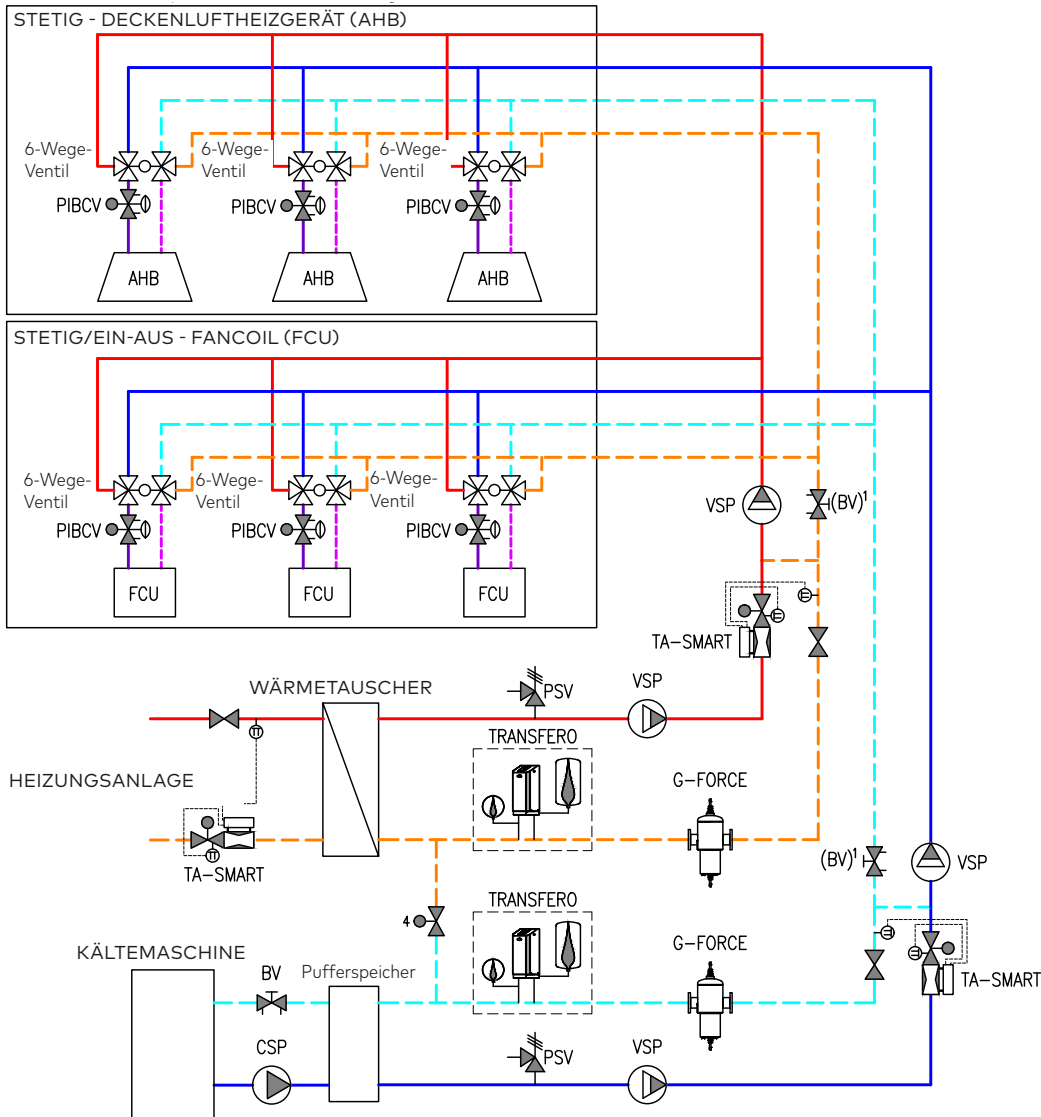
1 Optional/empfohlen zur Durchflussmessung und Systemdiagnose.

2 Rückschlagventil wird empfohlen, um Airhandling-Unit bei Ausfall der Sekundärpumpe vor dem Einfrieren zu schützen.

3 Optional/empfohlen, um konstant Warmwasser in der Zuleitung zu halten (ohne oder mit Stellantrieb, der sich öffnet, wenn das Regelventil der Airhandling-Unit vollständig geschlossen ist).

4-Leiter-System – variabler Durchfluss

Druckunabhängige Einregulier- und Regelventile und 6-Wege-Ventil



Legende:

BV – Strangregulierventil

G-FORCE – Mikroblasen- und Schlammabscheider mit Cyclone-Technologie

CSP – Hocheffizienzpumpe mit konstanter Drehzahl

PIBCV – Druckunabhängiges Einregulier- und Regelventil

PSV – Sicherheitsventil

6-WEGE-VENTIL – Ventil zum Umschalten zwischen Heizen und Kühlen

VSP – Drehzahlgeregelte Pumpe

TA-SMART – 2-Wege-Einregulier- und Regelventil mit Messung von Durchfluss, Temperaturen und Leistung

TRANSFERO – Druckhaltesystem mit Pumpen, mit Nachspeisung und integrierter Vakuum-Entgasung

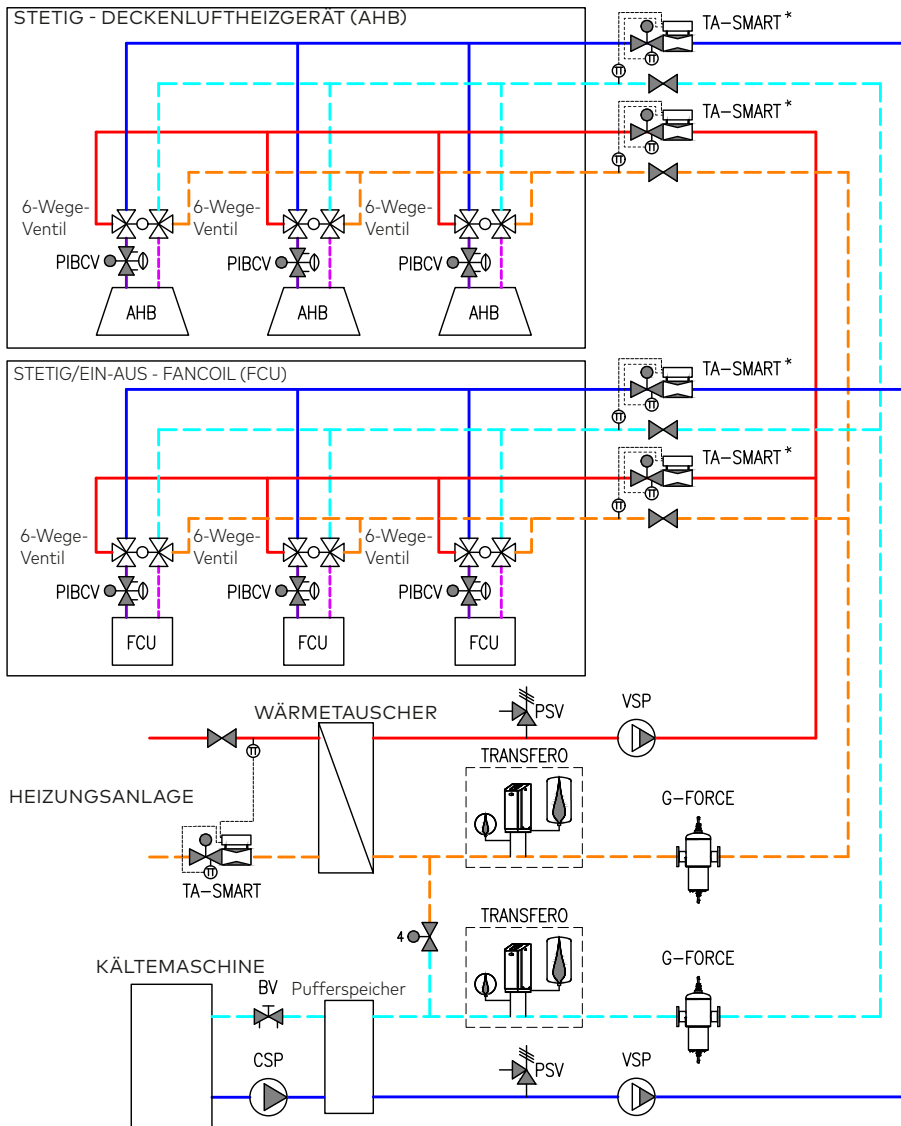
1 Optional/empfohlen zur Durchflussmessung und Systemdiagnose.

4 Systemanschlussventil für Volumenausgleich. Dieses Ventil gewährleistet einen automatischen und wirtschaftlichen Volumenausgleich des natürlichen und zwangsläufigen

Volumentransfers beim Betrieb von Change-Over-Systemen. Transfero Connect im Heiz- und Kühlsystem wird empfohlen, um die Druckhaltesysteme im Master-Slave IO (Inselbetrieb) zu betreiben.

4-Leiter-System – mit Zonenventilen

Druckunabhängige Einregulier- und Regelventile und 6-Wege-Ventil Zonenventil Installation pro Etage



Legende:

- BV** – Strangregulierventil
- G-FORCE** – Mikroblasen- und Schlammabscheider mit Cyclone-Technologie
- CSP** – Hocheffizienzpumpe mit konstanter Drehzahl
- PIBCV** – Druckunabhängiges Einregulier- und Regelventil
- PSV** – Sicherheitsventil

- 6-WEGE-VENTIL** – Ventil zum Umschalten zwischen Heizen und Kühlen
- VSP** – Drehzahlgeregelte Pumpe
- TA-SMART** – 2-Wege-Einregulier- und Regelventil mit Messung von Durchfluss, Temperaturen und Leistung
- TRANSFERO** – Druckhaltesystem mit Pumpen, mit Nachspeisung und integrierter Vakuum-Entgasung

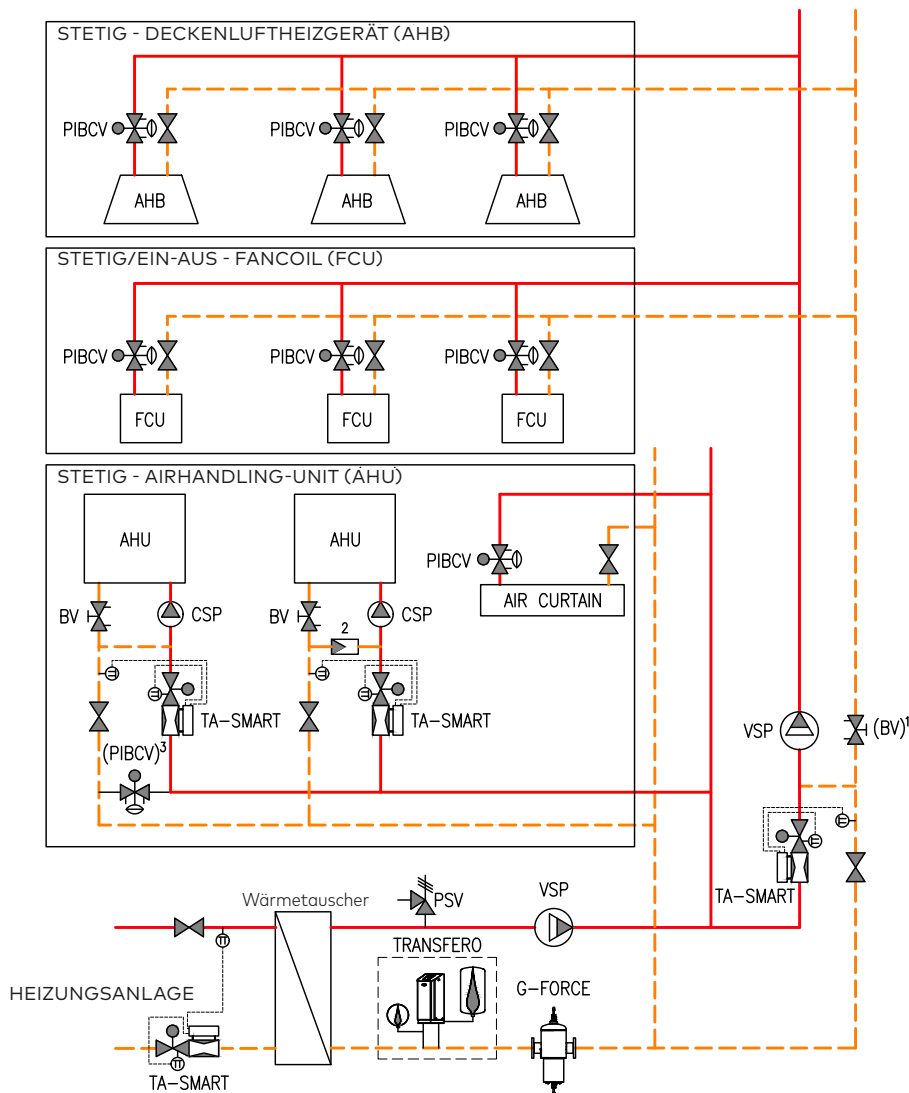
* Optionaler Einsatz von TA-Smart zur zusätzlichen Abkopplung einer Zone und für Messmöglichkeiten (Leistung und Durchfluss).

4 Systemanschlussventil für Volumenausgleich. Dieses Ventil gewährleistet einen automatischen und wirtschaftlichen

Volumenausgleich des natürlichen und zwangsläufigen Volumentransfers beim Betrieb von Change-Over- Systemen. Transfero Connect im Heiz- und Kühlsystem wird empfohlen, um die Druckhaltesysteme im Master-Slave IO (Inselbetrieb) zu betreiben.

Heizungsanlage – variabler Durchfluss

Druckunabhängige Einregulier- und Regelventile



Legende:

BV – Strangregulierventil

G-FORCE – Mikroblasen- und Schlammabscheider mit Cyclone-Technologie

PIBCV – Druckunabhängiges Einregulier- und Regelventil

PSV – Sicherheitsventil

VSP – Drehzahlgeregelte Pumpe

TA-SMART – 2-Wege-Einregulier- und Regelventil mit Messung von Durchfluss, Temperaturen und Leistung

TRANSFERO – Druckhaltesystem mit Pumpen, mit Nachspeisung und integrierter Vakuum-Entgasung

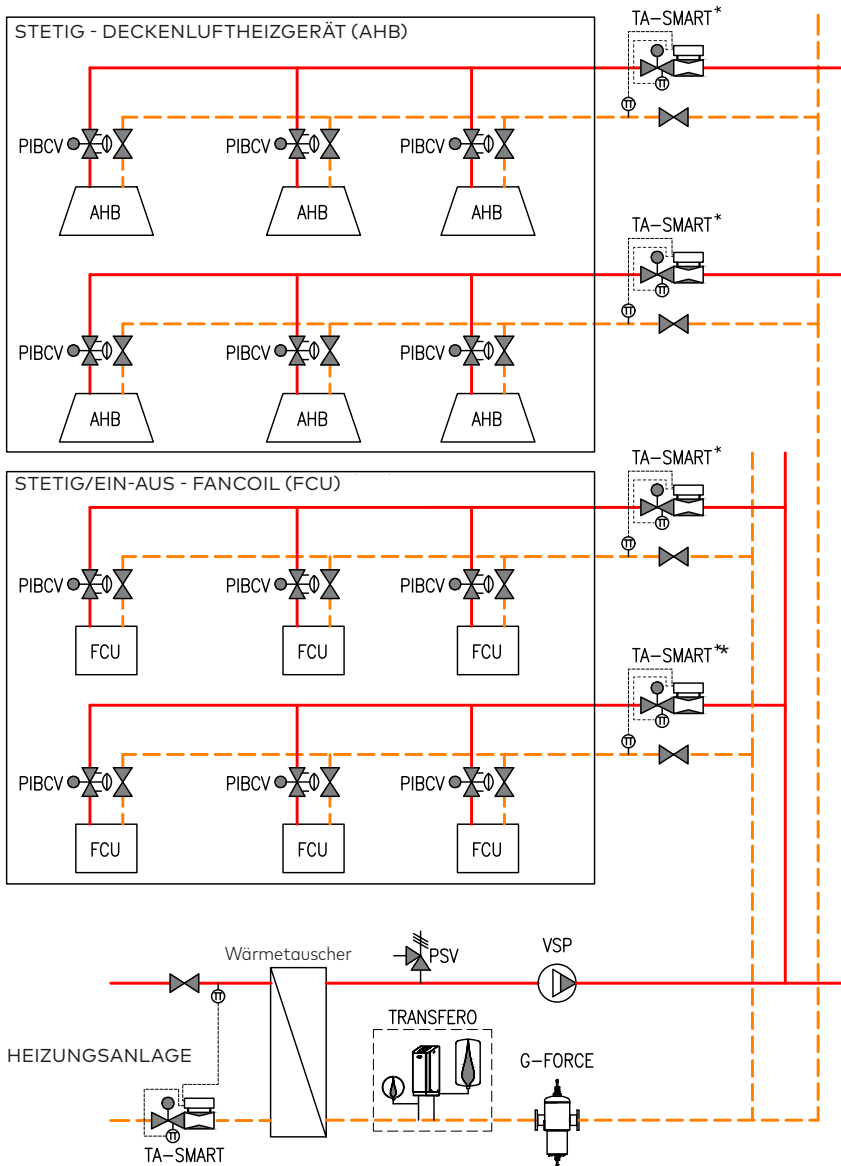
1 Optional/empfohlen zur Durchflussmessung und Systemdiagnose.

2 Rückschlagventil wird empfohlen, um Airhandling-Unit bei Ausfall der Sekundärpumpe vor dem Einfrieren zu schützen.

3 Optional/empfohlen, um konstant Warmwasser in der Zuleitung zu halten (ohne oder mit Stellantrieb, der sich öffnet, wenn das Regelventil der Airhandling-Unit vollständig geschlossen ist).

Heizungsanlage – mit Zonenventilen

Druckunabhängige Einregulier- und Regelventile Zonenventil-Installation pro Etage



Legende:

G-FORCE – Mikroblasen- und Schlammabscheider mit Cyclone-Technologie

PIBCV – Druckunabhängiges Einregulier- und Regelventil

PSV – Sicherheitsventil

VSP – Drehzahlgeregelte Pumpe

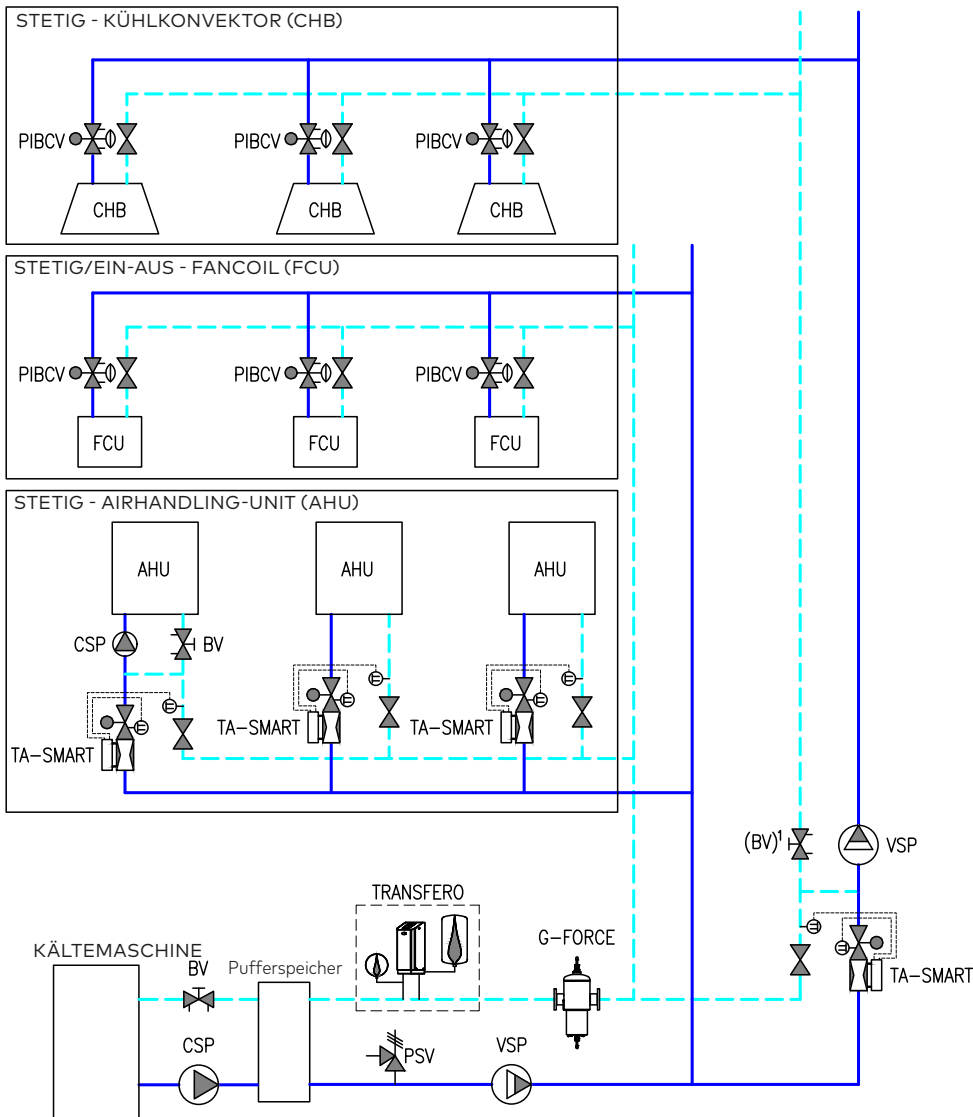
TA-SMART – 2-Wege-Einregulier- und Regelventil mit Messung von Durchfluss, Temperaturen und Leistung

TRANSFERO – Druckhaltesystem mit Pumpen, mit Nachspeisung und integrierter Vakuum-Entgasung

* Optionaler Einsatz von TA-Smart zur zusätzlichen Abkopplung einer Zone und für Messmöglichkeiten (Leistung und Durchfluss).

Kühlanlage – mit Zonenventilen

Druckunabhängige Einregulier- und Regelventile



Legende:

BV – Strangregulierventil

G-FORCE – Mikroblasen- und Schlammabscheider mit Cyclone-Technologie

CSP – Hocheffizienzpumpe mit konstanter Drehzahl

PIBCVCV – Druckunabhängiges Einregulier- und Regelventil

PSV – Sicherheitsventil

VSP – Drehzahlgeregelte Pumpe

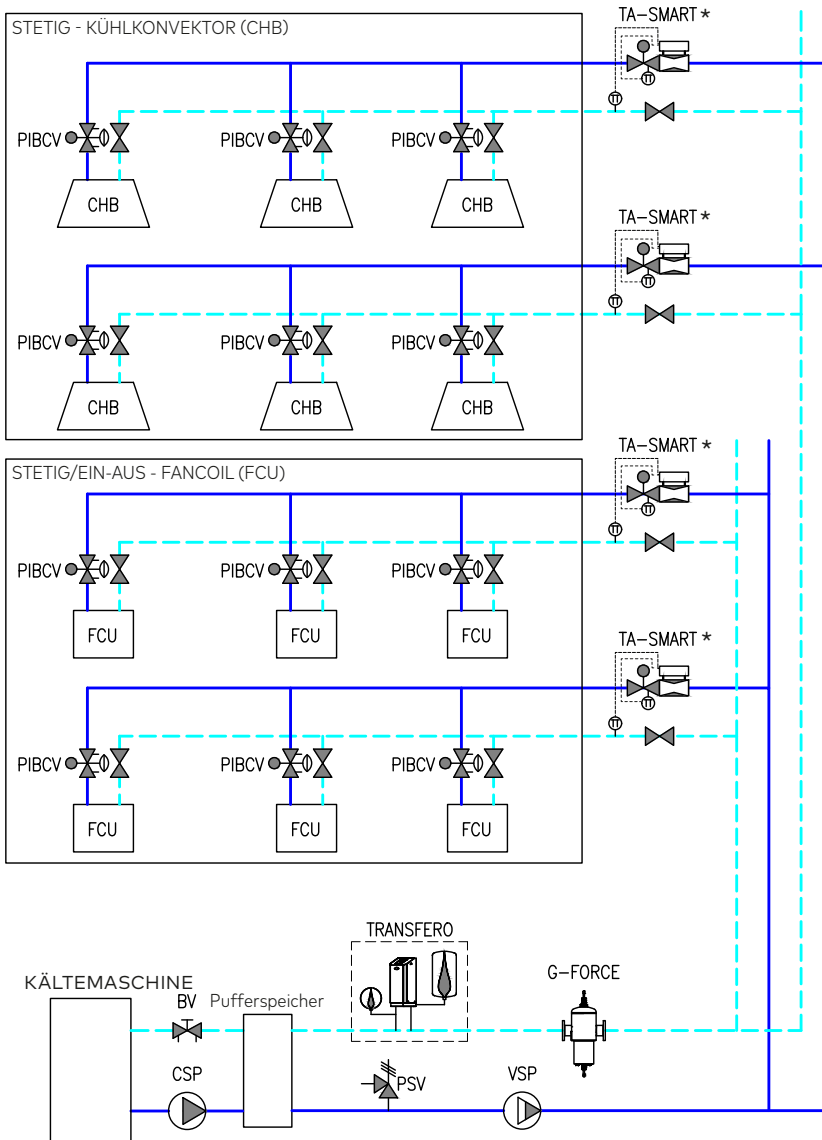
TA-SMART – 2-Wege-Einregulier- und Regelventil mit Messung von Durchfluss, Temperaturen und Leistung

TRANSFERO – Druckhaltesystem mit Pumpen, mit Nachspeisung und integrierter Vakuum-Entgasung

1 Optional/empfohlen zur Durchflussmessung und Systemdiagnose.

Kühlanlage – mit Zonenventilen

Druckunabhängige Einregulier- und Regelventile Zonenventil Installation pro Etage



Legende:

BV – Strangregulierventil

CSP – Hocheffizienzpumpe mit konstanter Drehzahl

G-FORCE – Mikroblasen- und Schlammabscheider mit Cyclone-Technologie

PIBCV – Druckunabhängiges Einregulier- und Regelventil

PSV – Sicherheitsventil

VSP – Drehzahlgeregelte Pumpe

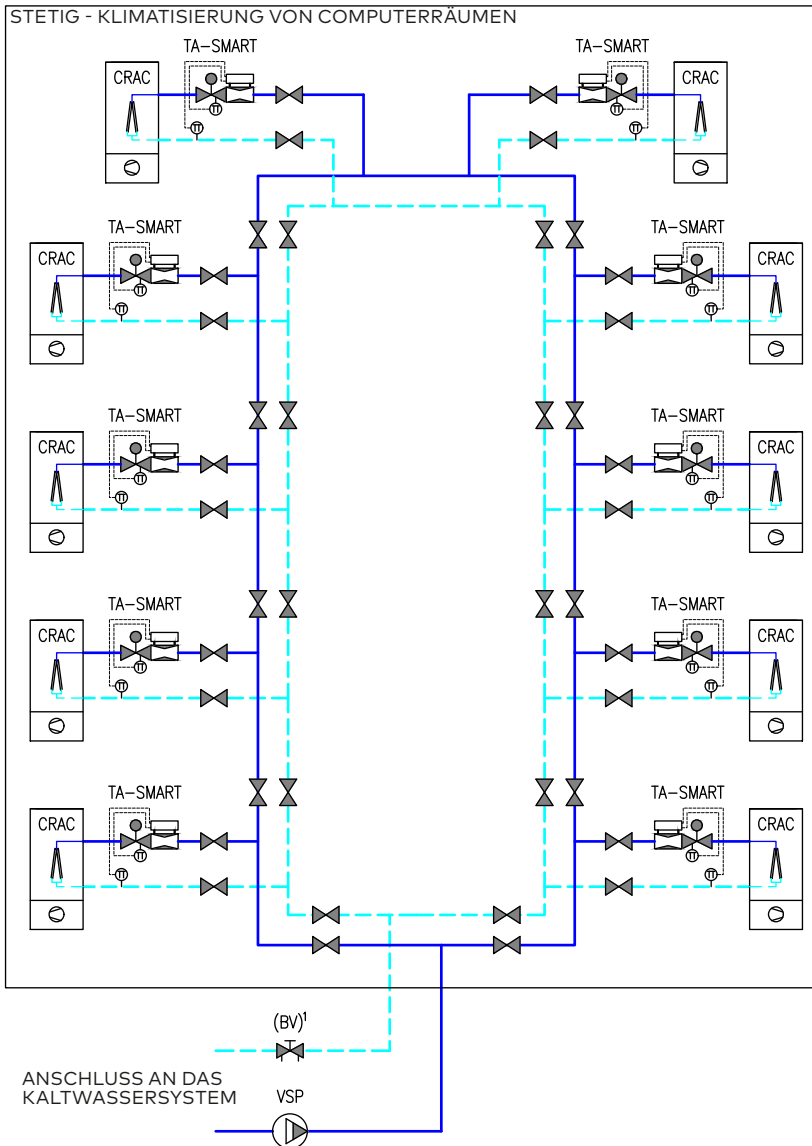
TA-SMART – 2-Wege-Einregulier- und Regelventil mit Messung von Durchfluss, Temperaturen und Leistung

TRANSFERO – Druckhaltesystem mit Pumpen, mit Nachspeisung und integrierter Vakuum-Entgasung

* Optionaler Einsatz von TA-Smart zur zusätzlichen Abkopplung einer Zone und für Messmöglichkeiten (Leistung und Durchfluss).

Kühleinheit für Rechenzentren – variabler Durchfluss

Ohne internes Regelventil



Legende:

BV – Strangregulierventil

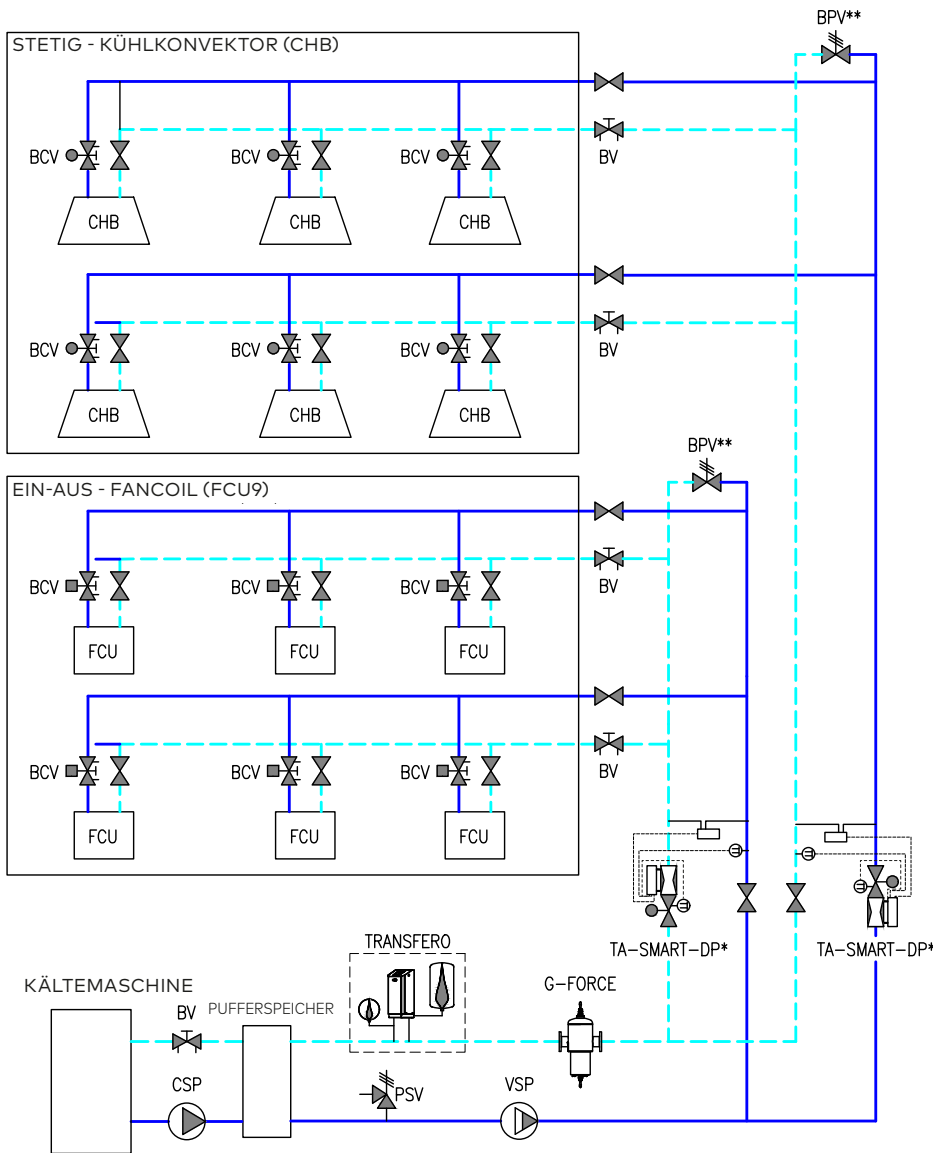
VSP – Drehzahlgeregelte Pumpe

TA-SMART – 2-Wege-Einregulier- und Regelventil mit Messung von Durchfluss, Temperaturen und Leistung

1 Optional/empfohlen zur Durchflussmessung und Systemdiagnose.

Kühlsysteme: Druckregelung für kleine Endgeräte

Endgeräte (Verbraucher) mit Standardregelventilen und Regelventile mit Druckstabilisierung mit TA-Smart-Dp



Legende:

- BCV** – Einregulier- und Regelventil
- BPV** – Überströmventil
- BV** – Strangreguliventil
- CSP** – Hocheffizienzpumpe mit konstanter Drehzahl
- G-FORCE** – Mikroblasen- und Schlammabscheider mit Cyclone-Technologie
- PIBCV** – Druckunabhängiges Einregulier- und Regelventil
- PSV** – Sicherheitsventil

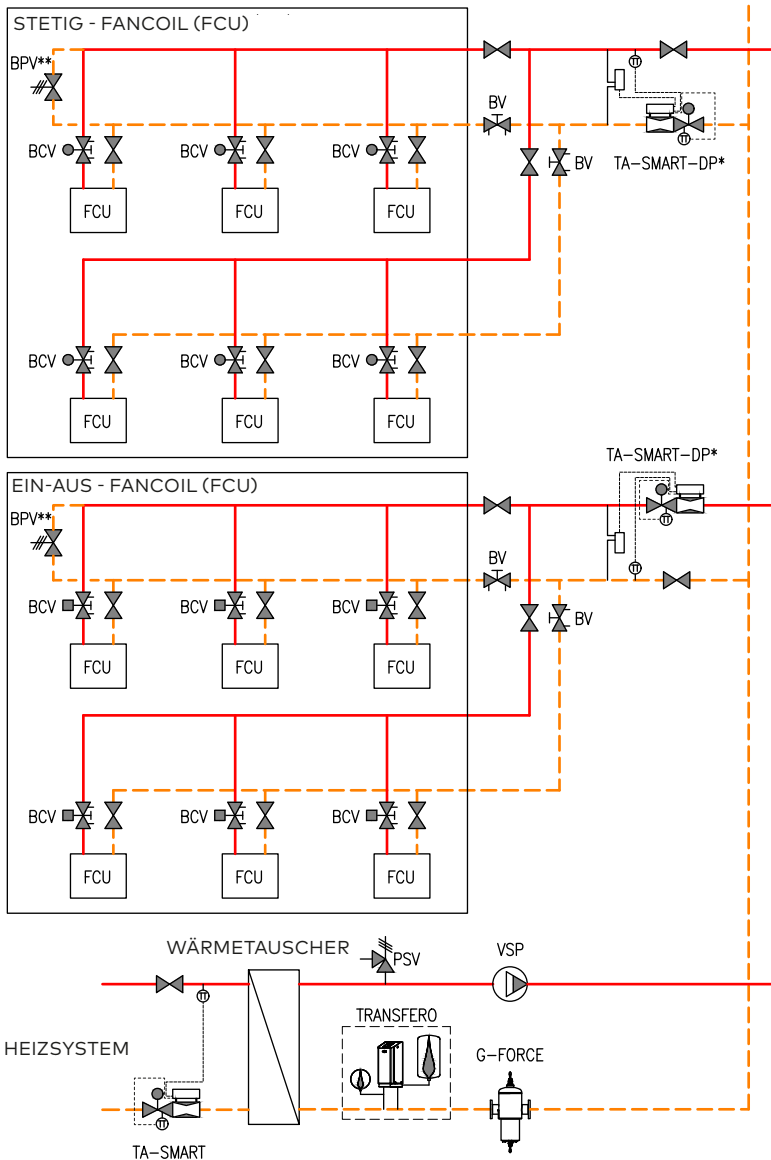
- VSP** – Drehzahlgeregelte Pumpe
- TA-SMART** – 2-Wege-Einregulier- und Regelventil mit Messung von Durchfluss, Temperaturen und Leistung
- TA-SMART-DP** – Elektronischer Differenzdruckregler mit der Möglichkeit zur Durchfluss-, Temperatur- und Leistungsmessung
- TRANSFERO** – Druckhaltesystem mit Pumpen, mit Nachspeisung und integrierter Vakuum-Entgasung

* Das Ventil kann sowohl im Vor- als auch im Rücklauf eingesetzt werden.

** Ventil stellt den minimalen Durchfluss an der Pumpe und den Durchfluss durch das TA-Smart sicher, um Druckspitzen am Verbraucher zu vermeiden.

Heizsystem - Druckregelung für kleine Endgeräte

Endgeräte (Verbraucher) mit Standardregelventilen und Regelventile mit Druckstabilisierung mit TA-Smart-Dp



Legende:

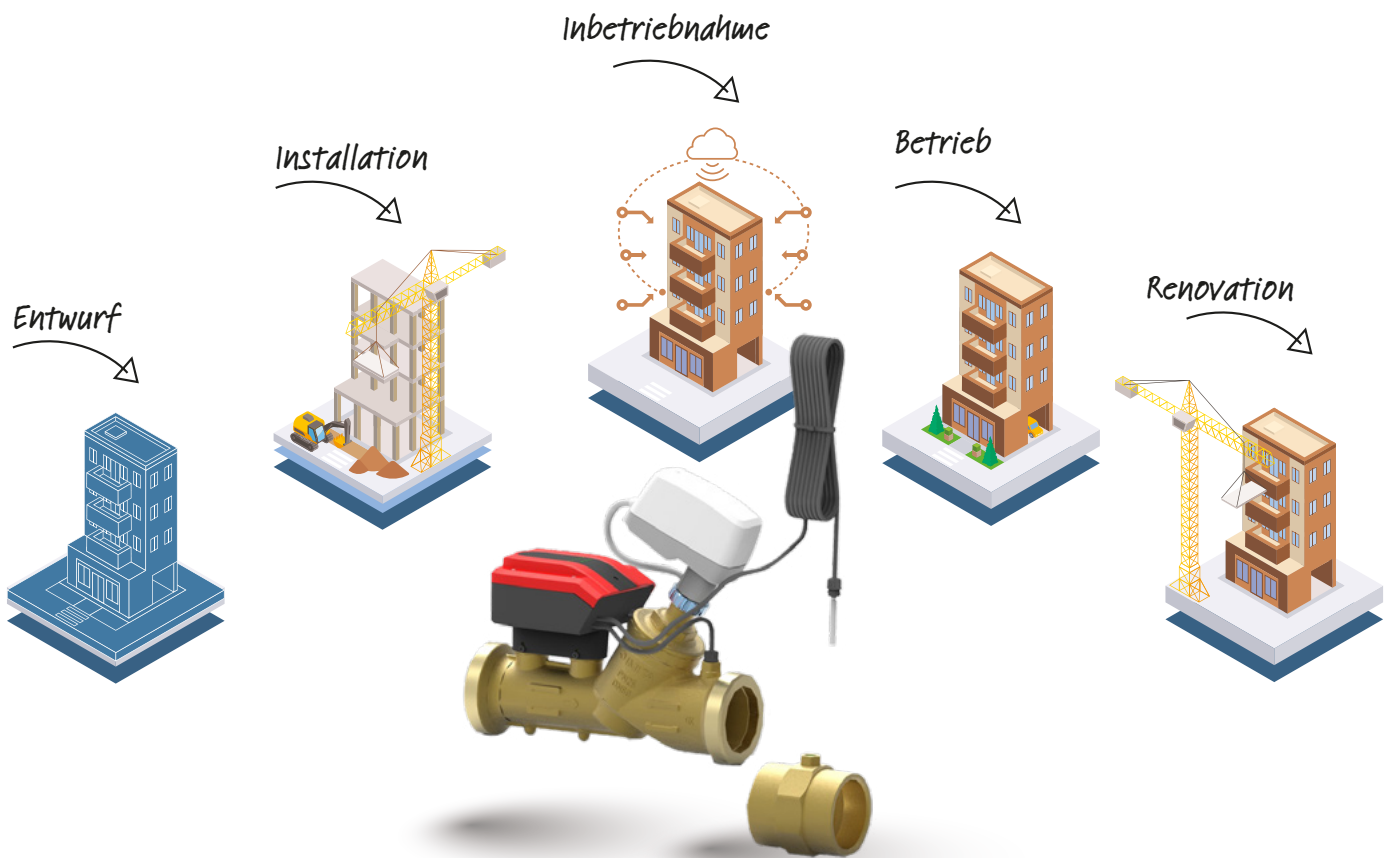
- BCV** – Einregulier- und Regelventil
- BPV** – Überströmventil
- BV** – Strangreguliertventil
- G-FORCE** – Mikroblasen- und Schlammabscheider mit Cyclone- Technologie
- PSV** – Sicherheitsventil
- VSP** – Drehzahlgeregelte Pumpe

* Das Ventil kann sowohl im Vor- als auch im Rücklauf eingesetzt werden.

- TA-SMART** – 2-Wege-Einregulier- und Regelventil mit Messung von Durchfluss, Temperaturen und Leistung
- TA-SMART-DP** – Elektronischer Differenzdruckregler mit der Möglichkeit zur Durchfluss-, Temperatur- und Leistungsmessung
- TRANSFERO** – Druckhaltesystem mit Pumpen, mit Nachspeisung und integrierter Vakuum-Entgasung

** Ventil stellt den minimalen Durchfluss an der Pumpe und den Durchfluss durch das TA-Smart sicher, um Druckspitzen am Verbraucher zu vermeiden.

Vorteile in jeder Projektphase



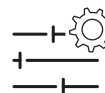
Zeitersparnis



Energieeffizienz



Zertifikate



Flexibilität in der Anwendung







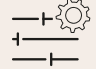






Sicherheit



Komfort

Vorteile in jeder Projektphase - Entwurf











Merkmal	Vorteil
Kompakte Größe	<ul style="list-style-type: none"> • Passt auch bei beengten Platzverhältnissen  <p>Zeitersparnis</p>
Höchste Regelqualität und hohes Stellverhältnis	<ul style="list-style-type: none"> • Ausgezeichnete Regelung unabhängig vom aktuellen Durchflusswert, für Komfort unter allen Bedingungen • Energieeinsparungen (Wirkungsgrad der Verbraucher und Wärmeerzeuger, Optimierung der Pumpenförderhöhe)   <p>Energieeffizienz Komfort</p>
Intelligente Regelung	<ul style="list-style-type: none"> • Vielseitige Regelungsarten, Betrieb in Abhängigkeit von m, Q und ΔT. • TA-Smart misst kontinuierlich den Durchfluss elektronisch und gleicht Schwankungen des anstehenden Differenzdrucks aus, ohne dass zeitaufwändige Berechnungen erforderlich sind. • Die dynamische Einregulierung erfolgt sehr energieeffizient und sorgt für hohen Raumkomfort, auch im Teillastbereich.     <p>Sicherheit Energieeffizienz Komfort Flexibilität in der Anwendung</p>
Regel- und Messfunktion in einem Ventil kombiniert	<ul style="list-style-type: none"> • Das Ventil eignet sich sowohl zur Einregulierung als auch zur Regelung, so dass auf weitere Komponenten verzichtet werden kann. • Hilft bei der Erfüllung von umweltrelevanten Zertifizierungs-/ Vorschriftenanforderungen in Bezug auf die Überwachung   <p>Zeitersparnis Zertifikate</p>
Digitaler Zugriff auf Ventildaten	<ul style="list-style-type: none"> • Volle Transparenz der Ventileinstellungen und einfache Anpassungen jederzeit per Fernzugriff möglich • Faktenbasierte Analyse mit nachweisbarer hydronischer Leistung bei Projektabschluss, einschließlich energieeffizientem Betrieb • Einfaches Erkennen und Beheben möglicher Anlagenprobleme   <p>Sicherheit Energieeffizienz</p>

Vorteile in jeder Projektphase - Installation




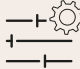




Merkmal	Vorteil
Kompakte Größe	<ul style="list-style-type: none"> • Passt auch bei beengten Platzverhältnissen  <p>Zeitersparnis</p>
Regel- und Messfunktion in einem Ventil kombiniert	<ul style="list-style-type: none"> • Regelventil braucht keine zusätzlichen Komponenten, um beide Funktionen zu realisieren  <p>Zeitersparnis</p>  <p>Flexibilität in der Anwendung</p>
Intelligente Regelung	<ul style="list-style-type: none"> • Zuverlässige automatische hydronische Einregulierung, wie Sie es von einem PIBCV gewohnt sind. Dieses selbstoptimierende dynamische Ventil gleicht Druckschwankungen des verfügbaren Differenzdruckes aus und regelt das System automatisch ein, ohne dass komplexe Berechnungen und/oder Durchflussregelventile erforderlich sind.  <p>Sicherheit</p>  <p>Energieeffizienz</p>  <p>Komfort</p>
Ventil-konstruktion	<ul style="list-style-type: none"> • Für die Installation werden nur 2 Komponenten benötigt. Ventil und Stellantrieb werden vormontiert geliefert. • TA-Smart wurde speziell so konzipiert, dass es das am einfachsten zu installierende Ventil auf dem Markt ist • Vor und hinter dem Ventil wird nur wenig Platz benötigt • Keine Installation von zusätzlichen Rohrverschraubungen zur Verbindung mit dem Rohr notwendig  <p>Zeitersparnis</p>  <p>Flexibilität in der Anwendung</p>

Vorteile in jeder Projektphase

- Inbetriebnahme

Merkmal	Vorteil
Intelligente Regelung	<ul style="list-style-type: none"> Zuverlässige automatische hydronische Einregulierung, wie Sie es von einem PIBCV gewohnt sind. Dieses selbstoptimierende dynamische Ventil gleicht Druckschwankungen des verfügbaren Differenzdruckes aus und regelt das System automatisch ein, ohne dass komplexe Berechnungen und/oder Durchflussregelventile erforderlich sind <div style="display: flex; justify-content: space-around; align-items: center;"> <div style="text-align: center;">  Sicherheit </div> <div style="text-align: center;">  Energieeffizienz </div> <div style="text-align: center;">  Komfort </div> <div style="text-align: center;">  Flexibilität in der Anwendung </div> </div>
Digitale Konfiguration	<ul style="list-style-type: none"> Keine zusätzlichen Geräte (Laptop, Dongle), Kabel oder Adapter für die Inbetriebnahme erforderlich - Ihr Smartphone reicht aus. Einfache und schnelle Inbetriebnahme, automatische Vernetzung zwischen den TA-Smart-Ventilen <div style="display: flex; justify-content: space-around; align-items: center;"> <div style="text-align: center;">  Zeitersparnis </div> <div style="text-align: center;">  Sicherheit </div> </div>
Vielfältige Kommunikationsmöglichkeiten	<ul style="list-style-type: none"> Flexibilität bei den Kommunikationsmöglichkeiten und Kommunikationsprotokollen sowie freie Wahl der Regelung (BACnet, Modbus, analoges Signal) <div style="display: flex; justify-content: space-around; align-items: center;"> <div style="text-align: center;">  Zeitersparnis </div> <div style="text-align: center;">  Flexibilität in der Anwendung </div> </div>
Einblick in das System über die Cloud	<ul style="list-style-type: none"> Alle Anlagendaten stehen direkt auf Ihrer Smartphone-App zur Verfügung oder können nahtlos in die Cloud weitergeleitet werden, um volle Systemtransparenz und datenbasierte Analysen zu ermöglichen. Dadurch können Sie jederzeit auch aus der Ferne Werte überprüfen und verifizieren <div style="display: flex; justify-content: space-around; align-items: center;"> <div style="text-align: center;">  Sicherheit </div> <div style="text-align: center;">  Energieeffizienz </div> </div>

Vorteile in jeder Projektphase - Betrieb

Merkmal	Vorteil
Dynamischer Betrieb	<ul style="list-style-type: none"> • Das Ventil gleicht vorhandene Differenzdruckschwankungen dynamisch aus - für optimalen Raumkomfort sowie hohe Energie- und Kosteneffizienz. • Statische Ventile verursachen Druckschwankungen und damit schwankende Raumtemperaturen. TA-Smart ist ein dynamisches Regelventil, das Schwankungen des Differenzdrucks ausgleicht und die Raumtemperatur stabilisiert. Diese Einregulierung ist hocheffizient und führt zu einer deutlichen Reduzierung des Energieverbrauchs. <div style="display: flex; justify-content: space-around; align-items: center;"> <div style="text-align: center;">  Sicherheit </div> <div style="text-align: center;">  Energieeffizienz </div> <div style="text-align: center;">  Komfort </div> <div style="text-align: center;">  Flexibilität in der Anwendung </div> </div>
Regel- und Messfunktion in einem Ventil kombiniert	<ul style="list-style-type: none"> • Da sich das Ventil sowohl zur Einregulierung als auch zur Regelung eignet, sind keine weiteren Komponenten erforderlich, um diese Funktionen zu erfüllen <div style="display: flex; justify-content: space-around; align-items: center;"> <div style="text-align: center;">  Zeitersparnis </div> <div style="text-align: center;">  Zertifikate </div> </div>
Systemtransparenz	<ul style="list-style-type: none"> • Der digitale Zugriff auf die Ventildaten macht die hydronische Leistung vollständig transparent und ermöglicht eine faktenbasierte Analyse zur einfachen Überprüfung der hydronischen Leistung, einschließlich des energieeffizienten Betriebs. Auch potenzielle Anlagenprobleme können auf diese Weise frühzeitig erkannt und behoben werden. TA-Smart überwacht kontinuierlich Werte und zeichnet Daten auf. Bei Unregelmäßigkeiten können Sie auf einfache Weise prüfen, wo das Problem liegt, und es sofort beheben. Auch Änderungen der Gebäudenutzung oder Anlagenerweiterungen stellen für TA-Smart keine Schwierigkeit dar. Mit TA-Smart können Sie einen reibungslosen Betrieb sicherstellen - und zwar dauerhaft. <div style="display: flex; justify-content: space-around; align-items: center;"> <div style="text-align: center;">  Sicherheit </div> <div style="text-align: center;">  Energieeffizienz </div> </div>

Vorteile in jeder Projektphase - Renovation

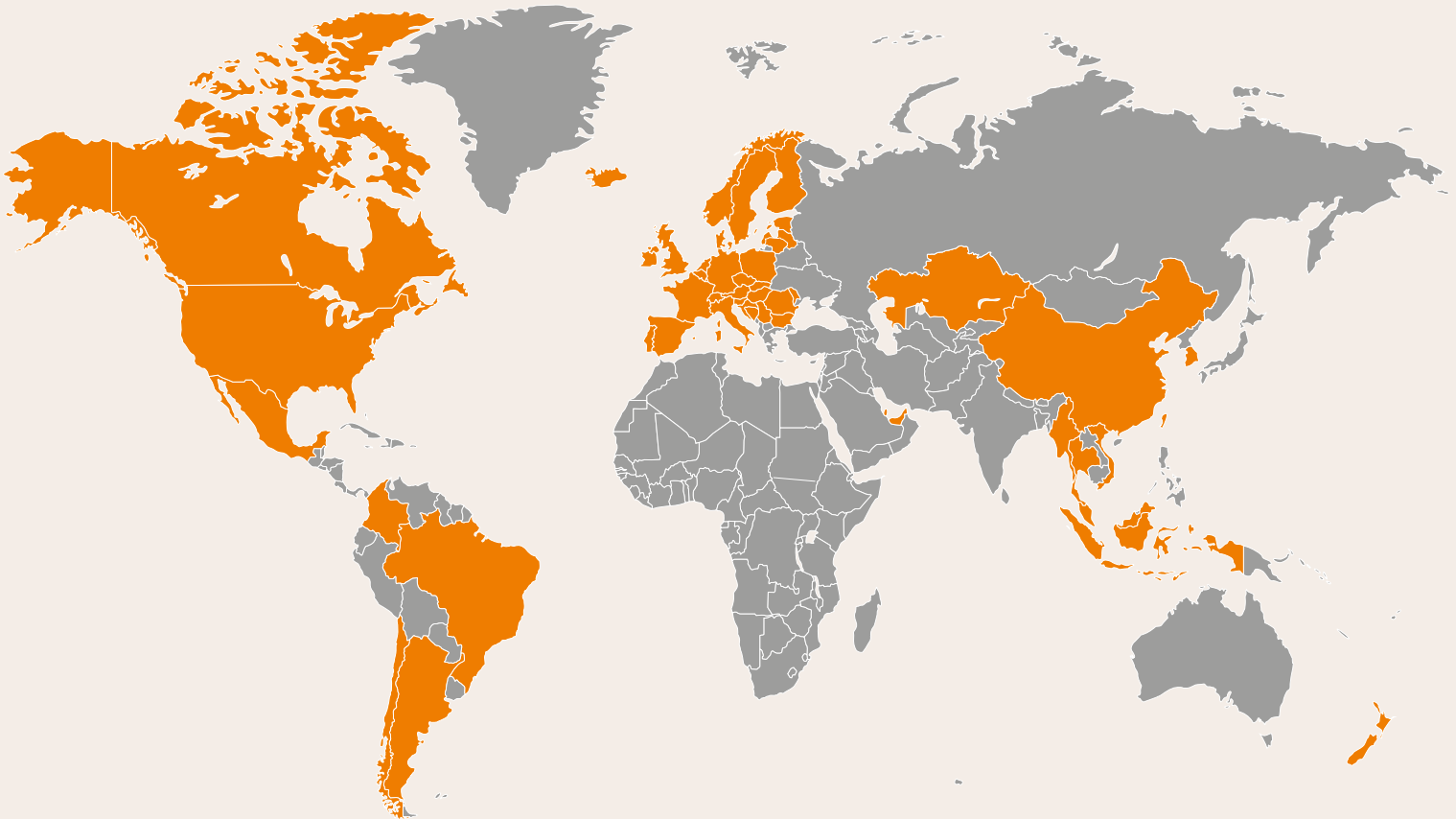
Merkmal	Vorteil
Kompakte Größe und Ventilkonstruktion	<ul style="list-style-type: none"> • Nachrüstbarkeit ohne zusätzliche Verrohrungsarbeiten • Passt auch bei beengten Platzverhältnissen • Keine Installation von zusätzlichen Rohrverschraubungen zur Verbindung mit dem Rohr notwendig  <p>Zeitersparnis</p>
Ausgezeichnete Regelqualität	<ul style="list-style-type: none"> • Ausgezeichnete Regelfähigkeit unabhängig vom eingesetzten Durchflussbereich, auch bei sehr niedrigen Durchfluss. • Kurze Reaktionszeit und optimale Anpassungsfähigkeit an die vorhandenen Systembedingungen für präzisen Raumkomfort  <p>Energieeffizienz</p>
Regel- und Messfunktion in einem Ventil kombiniert	<ul style="list-style-type: none"> • Regelventil braucht nicht mit weiteren Komponenten ausgestattet zu werden, um beide Funktionen zu realisieren • Hilft bei der Erfüllung von umweltrelevanten Zertifizierungs-/ Vorschriftenanforderungen in Bezug auf die Energieüberwachung  <p>Flexibilität in der Anwendung</p>  <p>Zertifikate</p>

Wie können wir Ihnen helfen?

Wir sind in mehr als 33 Ländern tätig. Bitte kontaktieren Sie eines unserer Vertriebsbüros. Unser Expertenteam hilft Ihnen gerne weiter.



Wenn Sie mehr erfahren wollen, scannen Sie bitte den QR-Code. Unser Expertenteam wird alle Ihre Fragen beantworten.



Kontaktieren Sie uns:
imi-hydronic.com/de-de/kontakt

 **IMI PNEUMATEX**

 **IMI TA**

 **IMI HEIMEIER**

**IMI Hydronic Engineering
Deutschland GmbH**
Postfach 1124
59597 Erwitte, Deutschland
Telefon +49 2943 891-0
Telefon +49 2943 891-100
info.de@ imi-hydronic.com
www.imi-hydronic.de

**IMI Hydronic Engineering
Ges.m.b.H**
Industriestrasse 9, Objekt 5, Postfach 45
A-2353 Guntramsdorf
Telefon +43 2236 230 00-0
Telefon +43 2236 257 62
info.austria@ imi-hydronic.com
www.imi-hydronic.at

**IMI Hydronic Engineering
Switzerland AG**
Mühlerainstrasse 26
CH-4414 Füllinsdorf
Telefon +41 61 906 26 66
Telefon +41 61 906 26 27
info.ch@ imi-hydronic.com
www.imi-hydronic.ch