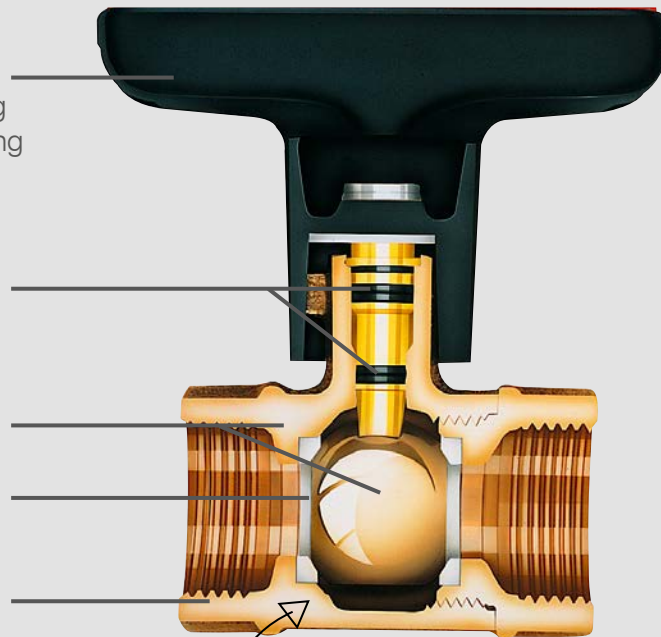


Globo

Qualitätskugelhähne aus Rotguss – langlebig und wartungsfrei

1. Bedienungsknebel außerhalb der Wärmedämmung und mit geringer Ausladung für enge Platzverhältnisse
2. Doppelte EPDM O-Ring Abdichtung
3. Gehäuse und Kugel aus massivem korrosionsbeständigem Rotguss
4. Kugelabdichtung aus reinem PTFE
5. Rohrförmiges Gehäuse, ideal für durchlaufende Wärmedämmung



Gehäuse und Kugel aus Rotguss

Globo H
Heizungs-Kugelhahn



Globo P
Pumpen-Kugelhahn



Globo D
Trinkwasser-Kugelhahn



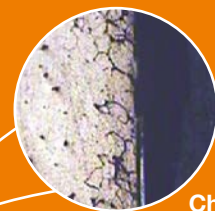
Globo S
Solar-Kugelhahn



Das besondere Qualitätsmerkmal



Globo Rotguss-Kugel, Betriebsdauer ca. 15 Jahre
Auch nach 15 Jahren Betriebsdauer weist die Oberfläche der massiven Rotguss-Kugel keine Beschädigungen auf, die volle Funktionsfähigkeit ist erhalten.



200-fache Vergrößerung

Messingkugel mit Chromüberzug

Schon nach kurzer Zeit zeigt die Kugel eine deutliche Beschädigung der Chromoberfläche, welche zu Undichtigkeiten oder Blockaden der Kugel führen kann.

Globo – Kugelhähne aus Rotguss



Globo H mit Innengewinde
 DN 10 (3/8") **0600-01.000**
 DN 15 (1/2") **0600-02.000**
 DN 20 (3/4") **0600-03.000**
 DN 25 (1") **0600-04.000**
 DN 32 (1 1/4") **0600-05.000**
 DN 40 (1 1/2") **0600-06.000**
 DN 50 (2") **0600-08.000**



Globo H mit Innen-/Außengewinde
 DN 15 (1/2") x G 3/4 **0601-02.000**
 DN 20 (3/4") x G 1 **0601-03.000**
 DN 25 (1") x G 1 1/4 **0601-04.000**
 DN 32 (1 1/4") x G 1 1/2 **0601-05.000**



Globo H mit Viega Pressanschluss
 DN 15 15 x 15 mm **0602-15.000**
 DN 20 22 x 22 mm **0602-22.000**
 DN 25 28 x 28 mm **0602-28.000**
 DN 32 35 x 35 mm **0602-35.000**



Globo P
 1" x 1" **0620-04.000**
 1 1/4" x 1 1/4" **0620-05.000**
 1 1/4" x 1" **0620-45.000**
 Viega Pressanschluss
 28 mm x 1" **0622-28.000**
 35 mm x 1 1/4" **0622-35.000**
 Mapress Pressanschluss
 28 mm x 1" **0629-28.000**
 35 mm x 1 1/4" **0629-35.000**

Globo H mit mit Mapress Pressanschluss
 DN 15 15 x 15 mm **0609-15.000**
 DN 20 18 x 18 mm **0609-18.000**
 DN 20 22 x 22 mm **0609-22.000**
 DN 25 28 x 28 mm **0609-28.000**
 DN 32 35 x 35 mm **0609-35.000**

Globo P-S mit Schwerkraftbremse
 1" x 1" **0630-04.000**
 1 1/4" x 1 1/4" **0630-05.000**
 1 1/4" x 1" **0630-45.000**
 Viega Pressanschluss
 28 mm x 1" **0632-28.000**
 35 mm x 1 1/4" **0632-35.000**
 Mapress Pressanschluss
 28 mm x 1" **0639-28.000**
 35 mm x 1 1/4" **0639-35.000**



Globo D ohne Entleerung, mit Innengewinde
 DN 15 (1/2") **0670-02.000**
 DN 20 (3/4") **0670-03.000**
 DN 25 (1") **0670-04.000**
 DN 32 (1 1/4") **0670-05.000**
 DN 40 (1 1/2") **0670-06.000**
 DN 50 (2") **0670-08.000**



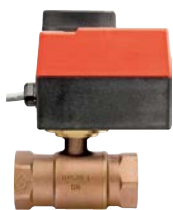
Globo D ohne Entleerung, mit Viega Pressanschluss
 DN 15 15 x 15 mm **0672-15.000**
 DN 20 22 x 22 mm **0672-22.000**
 DN 25 28 x 28 mm **0672-28.000**
 DN 32 35 x 35 mm **0672-35.000**
 mit Mapress Pressanschluss
 DN 15 15 x 15 mm **0679-15.000**
 DN 20 18 x 18 mm **0679-18.000**
 DN 20 22 x 22 mm **0679-22.000**
 DN 25 28 x 28 mm **0679-28.000**
 DN 32 35 x 35 mm **0679-35.000**



Globo D mit Entleerung, mit Innen-/Außengewinde
 DN 15 (1/2") x G 3/4 **0675-02.000**
 DN 20 (3/4") x G 1 **0675-03.000**
 DN 25 (1") x G 1 1/4 **0675-04.000**
 DN 32 (1 1/4") x G 1 1/2 **0675-05.000**
 mit Entleerung, mit Pressanschluss/Außengewinde
 DN 15 (15 mm) x G 3/4 **0676-15.000**
 DN 20 (22 mm) x G 1 **0676-22.000**
 DN 25 (28 mm) x G 1 1/4 **0676-28.000**
 DN 32 (35 mm) x G 1 1/2 **0676-35.000**



Globo S
 DN 15 (1/2") **0645-02.000**
 DN 20 (3/4") **0645-03.000**
 DN 25 (1") **0645-04.000**
 DN 32 (1 1/4") **0645-05.000**
 mit Pumpenanschluss
 1" x 1" **0646-04.000**



M106 Stellantrieb für Globo Kugelhähne
 DN 10 bis DN 32 **0600-00.700**



Thermometer
rot DN 10 bis DN 32 **0600-00.380**
 DN 40, DN 50 **0600-06.380**
blau DN 10 bis DN 32 **0600-01.380**
 DN 40, DN 50 **0600-07.380**
grün DN 10 bis DN 32 **0600-02.380**



Wärmedämmschalen siehe technischer Prospekt oder www.imi-hydronic.de