

Energiespartipp

Nr.19

ENERGY
INSIGHTS

Durch den Tausch alter Thermostat-Köpfe (älter als 1988) gegen moderne kann eine Energieeinsparung von bis zu 7% erreicht werden.



Energieeffiziente Thermostat-Köpfe

Thermostat-Kopf K

Verbesserte Regelung in neuem Design

Thermostat-Kopf K

Verbesserte Temperaturregelung und neues Design

Der neu gestaltete Thermostat-Kopf K setzt auf die bekannten Qualitätsmerkmale und zuverlässigen Betrieb. Außerdem zeichnet sich der Thermostat-Kopf K durch eine verbesserte Temperaturregelung aus.

Das neue Design ist nicht nur moderner und ansprechender, sondern macht die Nutzung noch einfacher. Mit der Überarbeitung des Designs wirkt der Thermostat-Kopf K harmonisch und kompakt. Auch die Ergonomie wurde durch die angepasste Formgebung und gefällige Haptik nochmals verbessert.



- *Lichtgraues* Kopfunterteil
- *Modernes Design* für Beschriftung und Einheiten



- *Gefällige* Formgebung
- *Einheitliche runde* Formen



- *Harmonische und glatte* Oberflächen
- *Neue Clips* für verbesserte Minimal-/Maximaltemperatur-einstellung

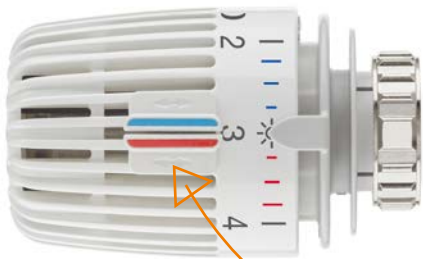
Neu:
Thermostat-Kopf K



Das IMI Heimeier Thermostatventil mit dem K-Kopf – ein echter Klassiker

In Deutschland, dem größten Thermostatventilmarkt der Welt, kommt fast jedes zweite Thermostatventil aus dem Hause IMI Heimeier.

Die besondere Kompetenz von IMI Heimeier bei Produkten für die Raumtemperaturregelung wurde durch die Stiftung Warentest mehrfach bestätigt.



Die Sparclips

Bequem und energiesparend:
Mit den Sparclips lässt sich bei jedem Thermostatventil ein individueller Temperaturbereich festlegen.



Die Kurzinformation

Raffiniert und praktisch:
Die auf dem Thermostat-Kopf aufgedruckte Kurzinformation erleichtert die richtige Temperatureinstellung.



1



2



3



4

1972



1978



1981



1985



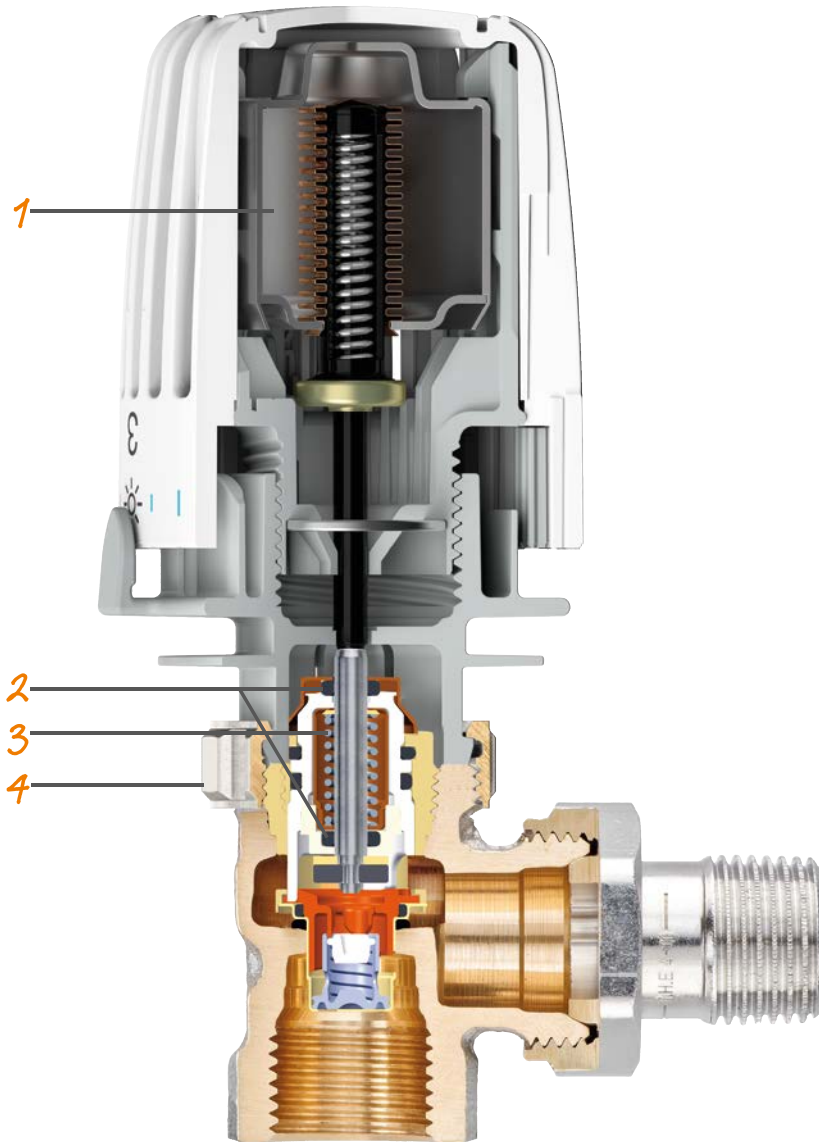
*Qualitätsmerkmale,
die sich auszahlen.*

Der flüssigkeitsgefüllte Fühler für eine sehr genaue und besonders stabile Regelung.

Die doppelte O-Ring-Lösung für eine unbedingt verlässliche Spindelabdichtung.

Die Kombination aus hoher Stellkraft und starker Feder, die dafür sorgt, dass das Ventil nach der heizfreien Zeit nicht kleben bleibt.

Und mit dem von IMI Heimeier niemals geänderten Anschluss M 30 x 1,5 gibt es beim Kopf-Austausch kein ärgerliches „passt nicht“.



2015

1994

1997

2000



Geringer Aufwand, großer Effekt

Energie sparen durch neue Thermostat-Köpfe

Der konsequente Einsatz hocheffektiver Thermostatventile ist ein wichtiger Schritt für das Erreichen von Klimaschutzzielen.

Der Austausch alter Thermostatventile (vor 1988) ist eine geringinvestive Maßnahme, die sich bei zu erwartenden Energieeinsparungen von bis zu 7 % schnellstens amortisiert. Der VdZ Spitzenverband der GEBÄUDETECHNIK (Heizungs-Check) empfiehlt den Thermostat-Kopf-Tausch bereits nach 15 Jahren. Der Austausch von manuellen Heizkörperventilen gegen moderne Thermostatventile schlägt sogar mit einer Energieeinsparung von bis zu 28 % zu Buche.

Die perfekte Verbindung

Mit dem Thermostat-Ventilunterteil mit automatischer Durchflussregelung Eclipse können darüber hinaus weitere enorme Energie- und Kosteneinsparungen erreicht werden.



Mehr unter:
www.imi-hydronic.de/eclipse

Thermostat-Kopf K: Eine Erfolgsgeschichte made in Germany

In Millionen von Haushalten und gewerblichen Gebäuden ist er - nicht nur in Deutschland - zu finden: der Thermostat-Kopf K von IMI Heimeier.

IMI Heimeier ist die führende Marke im Bereich thermostatische Regelung in Deutschland. Bereits seit der Unternehmensgründung vor über 85 Jahren setzen wir auf langlebige, qualitativ hochwertige Produkte. Diese Philosophie spiegelt sich in der Auswahl der Rohmaterialien, den ressourcenschonenden Produktionsprozessen und nicht zuletzt in der Technologie der Produkte wieder.

Das Thermostat-Kopf Programm

Thermostat-Köpfe werden zur Einzelraumtemperaturregelung an z. B. Heizkörpern, Konvektoren und Radiatoren eingesetzt. Sie sind mit eingebauten Fühlern

oder mit Fernfühlern, mit Diebstahlsicherung oder Nullstellung ausgestattet. Sie alle verfügen über unseren inkompressiblen flüssigkeitsgefüllten Fühler und gewährleisten eine

zuverlässige und präzise Regelung. Auch Thermostat-Köpfe mit Direktanschluss an Thermostat-Ventilunterteile anderer Hersteller stehen zur Verfügung.



Thermostat-Kopf K

mit eingebautem Fühler
Ausführungen mit:
– Nullstellung
– Diebstahlsicherung
– für Schwimmhallen und med. Bäderbetriebe
– Einstellskala mit Temperaturwerten

Thermostat-Kopf K

mit Fernfühler
Ausführungen mit:
– Nullstellung
– Diebstahlsicherung
– für Schwimmhallen und med. Bäderbetriebe
– Kapillarrohrlänge von 1,25 – 10 m

Thermostat-Kopf WK

Winkelform mit Anschluss
M 30 x 1,5
für Ventilheizkörper

Thermostat-Kopf K

mit Direktanschluss
für Vaillant Thermostat-Ventilunterteile
ø 30 mm

Thermostat-Kopf VK/K

mit Klemmanschluss
für Ventilheizkörper
Ausführungen auch für
– Danfoss RA, ø 20 mm
– Danfoss RAV, ø 34 mm
– Danfoss RAVL, ø 26 mm



Zeitadapter E-Pro

mit E-Pro Stick für Thermostatventile. E-Pro wird in Verbindung mit HEIMEIER Thermostat-Köpfen zur zeitabhängigen Einzelraumtemperaturregelung eingesetzt.



Thermostat-Kopf B

gesichertes Behördenmodell



Thermostat-Kopf DX

mit eingebautem Fühler
Auch Ausführungen für:
– Klemmanschluss
Ventilheizkörper/
Danfoss RA
– Herz M 28 x 1,5
– TA M 28 x 1,5



Thermostat-Kopf F

Ferneinsteller mit eingebautem Fühler
– erhältlich mit Fernfühler (Zentraleinsteller)



Multilux-4-Set

Das Multilux 4 – Set wird für den Anschluss an Heizkörpern mit unterem Zweipunktanschluss wie z.B. Badheizkörper, Universalheizkörper etc. verwendet. Der Mittenabstand der Anschlüsse beträgt 50 mm.

Die Farbpalette



chrom
für K- und DX-Köpfe



anthrazit
RAL 7016
für K- und DX-Köpfe



lichtgrau
RAL 7035
für K- und DX-Köpfe



staubgrau
RAL 7037
für K- und DX-Köpfe



tiefschwarz
RAL 9005
für K- und DX-Köpfe



graphitgrau
RAL 7024
für DX-Köpfe



pergamon
für DX-Köpfe

**IMI Hydronic Engineering
Deutschland GmbH**
Postfach 1124 · DE-59592 Erwitte
Tel: +49 (0)2943 891-0
Fax: +49 (0)2943 891-100
info.de@imi-hydronic.com
www.imi-hydronic.de

IMI Hydronic Engineering Ges.m.b.H.
Industriestrasse 9 Objekt 5
Postfach 45, AT-2353 Guntramsdorf
Tel. +43 (0)2236 230 00-0
Fax +43 (0)2236 257 62
info.austria@imi-hydronic.com
www.imi-hydronic.at