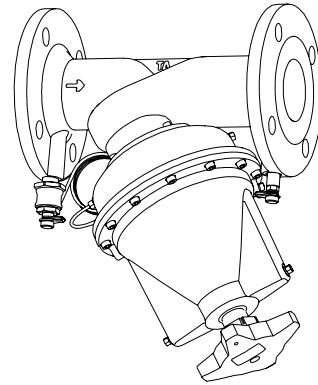
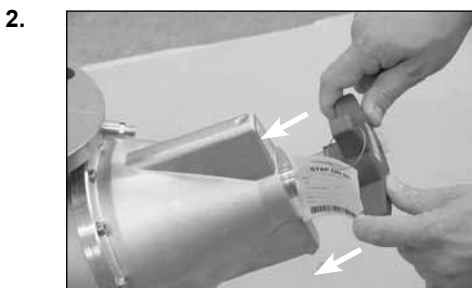


STAP (DN 65-100)

Exchange of handwheel
Byte av ratt



*We reserve the right to introduce technical alterations
without previous notice.*



- NOTE!** The ID number on the replacement handwheel must be in accordance with the ID number on the existing bonnet. (If the ID number differs, please contact your nearest sales office.)
- Fit the new handwheel by pressing it into place.

- OBS!** Kontrollera att ID-numret på ersättningsratten överensstämmer med numret på befintligt överstycke. (Om ID-numret avviker, kontakta närmaste säljkontor.)
- Montera ny ratt genom att trycka den på plats.



- NOTE!** The ID number on the replacement handwheel must be in accordance with the ID number on the existing bonnet. (If the ID number differs, please contact your nearest sales office.)
- Fit the new handwheel by pressing it into place.

- OBS!** Kontrollera att ID-numret på ersättningsratten överensstämmer med numret på befintligt överstycke. (Om ID-numret avviker, kontakta närmaste säljkontor.)
- Montera ny ratt genom att trycka den på plats.