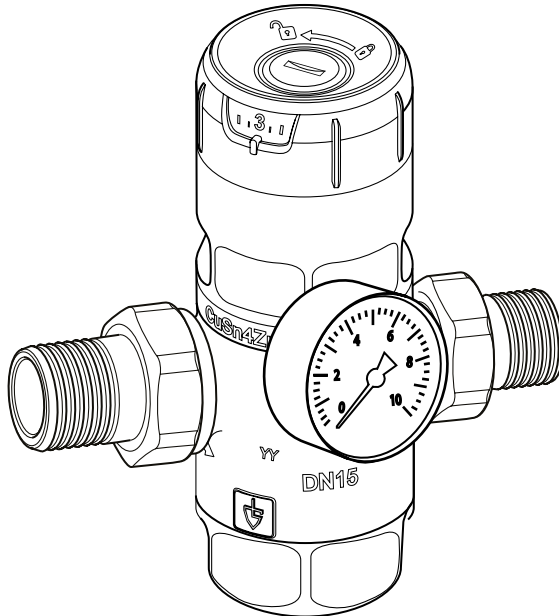
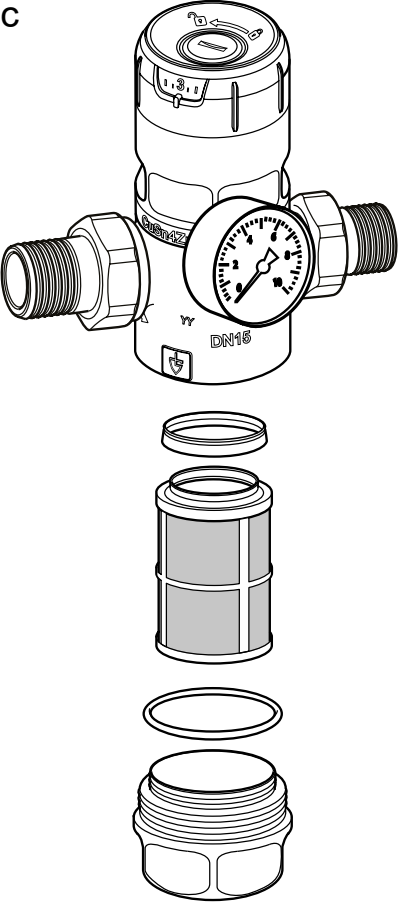
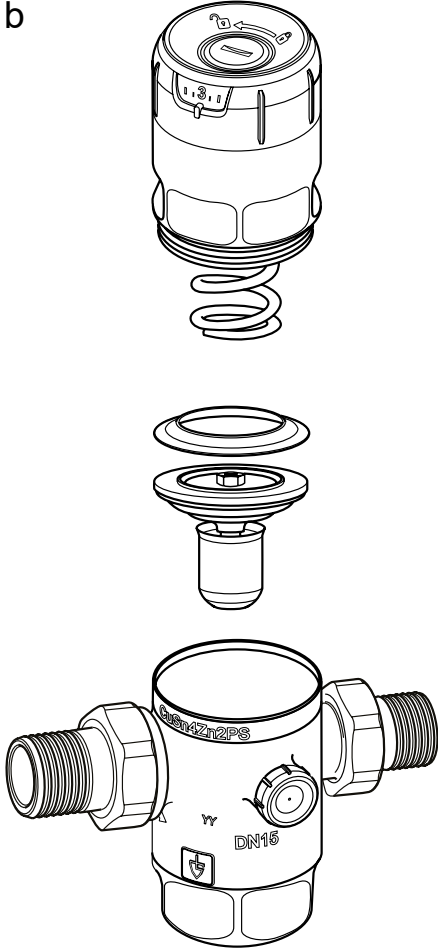
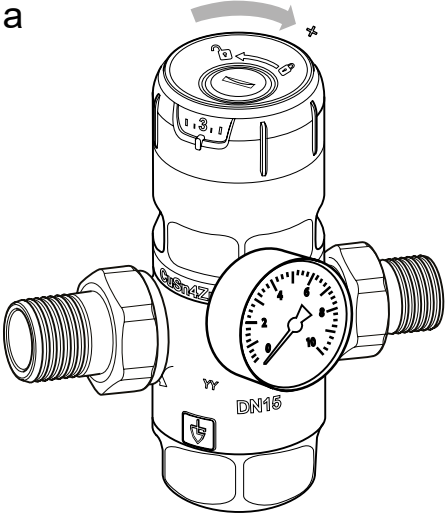
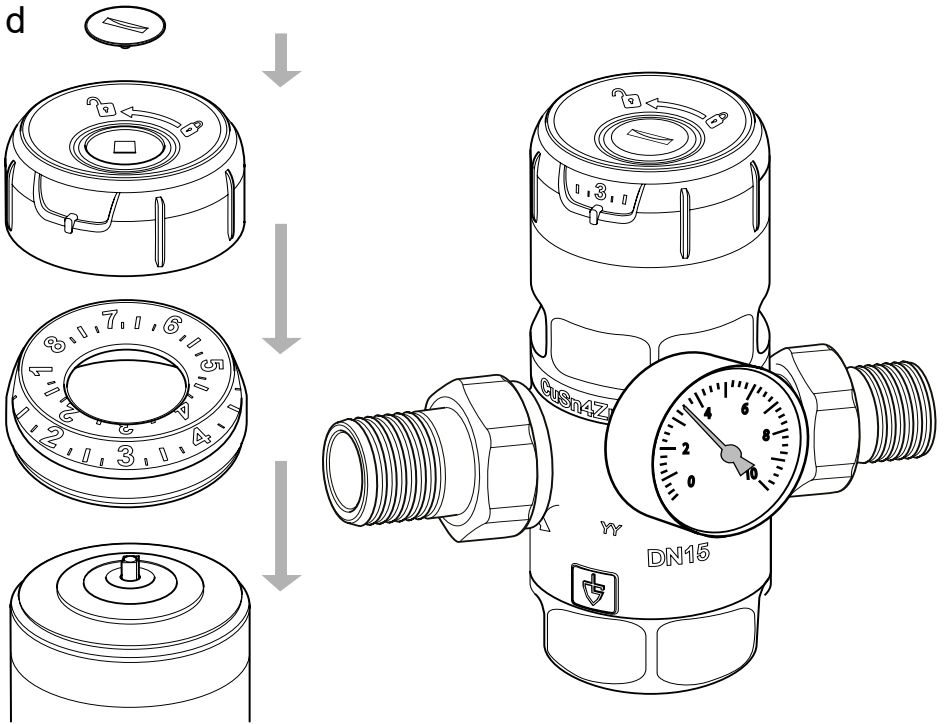


Pressoreduct





d



Assembly, maintenance and operating instructions

1 General safety instructions

- Use the valve only:
 - for its intended purpose
 - in a flawless condition
 - in a safety and risk conscious manner
- The instructions must be observed.
- For use of the pressure reducer, standards DIN EN 806-2 and DIN 1988-200 must be taken into account and applied. Also observe other local standards and regulations!
- For proper use, it must be ensured that the pressure reducer is used only where the operating pressure and temperature do not exceed the design criteria on which the order is based. The manufacturer is not responsible for damage caused by external forces or other external influences! Hazards to the pressure regulator emanating from the flow medium and the operating pressure must be prevented by means of suitable measures.
- All work must be carried out by authorised personnel.
- Keep this document in a safe place.
- Do not clean the plastic parts with alcohol or solvent-containing cleaning agents!
Risk of damage!

2 Technical data

DN	15	20	25	32	40	50
Threaded nozzle connection DIN EN 10226-1	1/2"	3/4"	1"	1 1/4"	1 1/2"	2"
Installation length without nozzle in mm	80	90	100	105	130	140
Installation length with nozzle in mm	136	152	170	191	220	254
max. weight in kg*	0.8	0.9	1.7	1.9	3.9	4.5
Medium	Potable water; other media on request					
Environment	In the presence of UV radiation or aggressive vapours, the variant with metal filter screen cup must be used!					
Admission pressure	Clear view filter screen cup: max. 16 bar Metal filter screen cup: max. 25 bar					
Back pressure	SP: 1.5 – 7 bar HP: 3 – 12 bar LP: 0.5 – 3 bar					
Materials	Housing from lead-free gunmetal/stainless steel Valve insert from plastic Screen from stainless steel & plastic Elastomer parts from EPDM Valve top from plastic Filter screen cup from plastic Observe the local disposal regulations!					
Temperature range	Clear view filter screen cup: to 40°C Metal filter screen cup: to 85°C					

* depending on version

3 Installation and setting

The pressure reducer, which is factory-set to 3 bar of back pressure (for SP version), must be installed in the pipeline without stress. Make sure that the correct seals are fitted and only suitable tools are used!

It is advisable to maintain to a calming section of 5 x DN and to install shut-off valves on the admission and back-pressure sides. Also observe other local standards and regulations.

The direction of flow must match the arrow on the housing.

The installation position is arbitrary.

The pipeline must be carefully flushed through before the pressure reducer is installed, This ensures that the impurities being carried along by the medium cannot impair the fault-free function.

The pressure gauge, optionally arranged on the back pressure side, enables the set back pressure to be checked and is screwed to the threads provided by means of sealing tape.

Attention!!!

Before the pressure reducer is commissioned, it must be ensured that the two pressure gauge connections on the housing are sealed by means of pressure gauges or sealing plugs.

The required back pressure is set by turning the adjustment knob at quiescent pressure (zero consumption) (Fig. a).

There are 2 ways to do this:

1) Setting using an adjusting scale

The setting can be made without operating pressure!

The adjusting scale, visible on both side, indicates the required setting pressure.

Loosen the fixing screw on the adjustment knob (do not remove!) by turning to the left. Turning the adjustment knob clockwise increases the back pressure and turning anticlockwise reduces the back pressure. If necessary, check the pressure using a pressure gauge. Now re-tighten the fixing screw.

2) Setting using a pressure gauge

The setting can be made only with operating pressure!

Shut off the water supply and relieve the valve on the outlet side, e.g. by drawing off water, and make sure no further draw off is made. Loosen the fixing screw on the adjustment knob (do not remove!) by turning to the left.

If a setting below 3 bar (and/or the pre-setting) is required, turn the adjustment knob to the left until the spring is completely relieved. Restore the water supply and turn the adjustment knob to the right until the desired setpoint is reached.

If a setting above 3 bar (and/or the pre-setting) is required, restore the water supply immediately and turn the adjustment knob to the right until the desired setpoint is reached.

When making the setting, bear in mind that the back pressure set for zero consumption will drop further as water is drawn off due to pressure and friction losses. The degree of drop will depend on the amount drawn off.

4 Maintenance

According to DIN EN 806-5, inspection and maintenance must be carried out at least once per year to rectify any malfunctions that can be caused by contamination, corrosion, calcification and natural wear. This interval may be shorter, depending on the conditions of use.

During this maintenance/inspection procedure, the screen must be cleaned, the valve insert checked for fault-free condition and must be replaced if required. Then check the back pressure is correct at zero flow and peak flow.

The function of the valve must be checked following prolonged shutdowns.

Attention!!!

Before the pressure reducer is commissioned, it must be ensured that the two pressure gauge connections on the housing are sealed by means of pressure gauges or sealing plugs.

5 Remove the valve insert

1. Shut off the water supply and relieve the valve of pressure.
2. Loosen the fixing screw on the adjustment knob (do not remove!) by turning anticlockwise.
3. Turn the adjustment knob anticlockwise until the spring is completely relieved. Failure to observe this instruction can cause injury!
4. Loosen the hood using a spanner and remove the assembly (Fig. b).
5. Remove the spring set, slip ring, valve insert.
6. Clean/replace the valve insert as required.
7. For assembly, proceed in the reverse sequence.
8. Set the desired setpoint as described in Chapter 3.

6 Remove the screen

1. Shut off the water supply and relieve the valve of pressure.
2. Loosen the filter screen cup by hand/with a spanner by turning anticlockwise, and remove (Fig. c). Make sure that the filter screen cup is not damaged. If it is damaged, be sure to replace it with a new part.
3. Remove the screen.
4. Clean/replace the screen and grooved ring as required.
5. Assemble in the reverse sequence.
6. Make sure that the grooved ring and the O-ring are in the correct position.
7. Tighten the filter screen cup flush by hand (max. 5 Nm).

7 Cause of malfunction and remedy

- ▶ **Back pressure increases above the setpoint - valve insert is contaminated or damaged**

Remedy:

Clean or replace the valve insert.

On water heating systems in accordance with DIN 1988 and DIN 4753, the non-return valve installed between the pressure reducer and water heater can leak. If this occurs, the pressure gauge can indicate a rising back pressure when the boiler heats up its expansion water, despite the pressure reducer working correctly.

Remedy:

Replace the non-return valve.

- ▶ **The pressure on the adjusting scale and pressure gauge do not match**

If the scale ring is dismantled from the adjustment knob, the exact positioning of both parts is released.

Remedy:

To reassemble, equalise the scale ring to the current pressure, position and mount.
(Fig. d)

- ▶ **Water escapes from the spring hood**

If water escapes from the spring hood, either the spring hood is not correctly mounted or the diaphragm is damaged.

Remedy:

Tighten the spring hood or replace the valve insert.

- ▶ **Low water pressure**

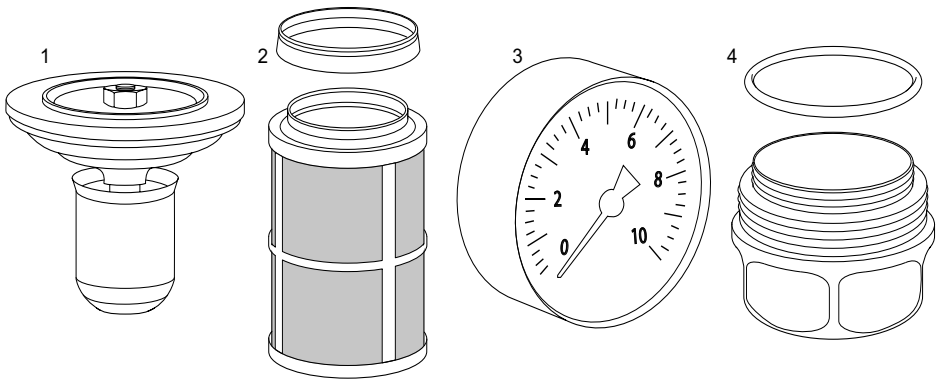
If the installation is correct but a low water pressure prevails on the outlet side, a clogged screen could be the cause.

Remedy:

Clean or replace the screen.

8 Spare parts

No.	Designation	DN	Size	Item No.
1	Valve insert with grooved ring	15 - 20	1/2" - 3/4"	304010-80502
		25 - 32	1" - 1 1/4"	304010-80702
		40 - 50	1 1/2" - 2"	304010-80902
2	Screen insert with grooved ring 160µm	15 - 20	1/2" - 3/4"	304010-80500
		25 - 32	1" - 1 1/4"	304010-80700
		40 - 50	1 1/2" - 2"	304010-80900
3	Pressure gauge 0 – 10 bar	All	All	304010-80903
4	Filter screen cup with O-ring	15 - 20	1/2" - 3/4"	304010-80501
		25 - 32	1" - 1 1/4"	304010-80701
		40 - 50	1 1/2" - 2"	304010-80901



Montage-, Wartungs- und Betriebsanleitung

1 Allgemeine Sicherheitshinweise

- Benutzen Sie das Ventil nur:
 - bestimmungsgemäß
 - in einwandfreiem Zustand
 - sicherheits- und gefahrenbewusst
- Die Anleitung ist zu beachten.
- Für den Einsatz der Druckminderer sind die Normen DIN EN 806-2 und die DIN 1988-200 zu berücksichtigen und anzuwenden. Beachten Sie auch weitere, lokale Normen und Vorschriften!
- Zur sachgemäßen Verwendung ist sicherzustellen, dass die Druckminderer nur dort zum Einsatz kommen, wo Betriebsdruck und Temperatur die bei der Bestellung zugrunde gelegten Auslegungskriterien nicht überschreiten. Für Schäden, die durch äußere Kräfte oder andere äußere Einwirkungen entstehen, ist der Hersteller nicht verantwortlich! Gefährdungen, die am Druckminderer vom Durchflussmedium und dem Betriebsdruck ausgehen können, sind durch geeignete Maßnahmen zu verhindern.
- Alle Arbeiten sind durch autorisiertes Fachpersonal durchzuführen.
- Bewahren Sie dieses Dokument auf.
- Reinigen Sie die Kunststoffteile nicht mit alkohol- oder lösungsmittelhaltigen Reinigungsmitteln! Beschädigungsgefahr!

2 Technische Daten

DN	15	20	25	32	40	50
Anschluss Gewind- etülle DIN EN 10226-1	1/2"	3/4"	1"	1 1/4"	1 1/2"	2"
Einbaulänge ohne Tülle in mm	80	90	100	105	130	140
Einbaulänge mit Tülle in mm	136	152	170	191	220	254
Max. Gewicht in kg*	0.8	0.9	1.7	1.9	3.9	4.5
Medium	Trinkwasser; andere Medien auf Anfrage					
Umgebung	Bei UV-Bestrahlung oder Anwesenheit von aggressiven Dämpfen ist die Variante mit Metall-Filterstiebtaße zu verwenden!					
Vordruck	Klarsicht-Filterstiebtaße: max. 16 bar Metall-Filterstiebtaße: max. 25 bar					
Hinterdruck	SP: 1.5 – 7 bar HP: 3 – 12 bar LP: 0.5 – 3 bar					
Materialien	Gehäuse aus bleifreiem Rotguss / Edelstahl Ventileinsatz aus Kunststoff Sieb aus Edelstahl & Kunststoff Elastomerteile aus EPDM Ventiloberteil aus Kunststoff Filterstiebtaße aus Kunststoff Beachten Sie die lokalen Entsorgungsvorschriften!					
Temperaturbereich	Klarsicht-Filterstiebtaße: bis 40°C Metall-Filterstiebtaße: bis 85°C					

* je nach Ausführung

3 Einbau und Einstellung

Der werkseitig auf 3 bar Hinterdruck (bei Ausführung SP) eingestellte Druckminderer ist spannungsfrei in die Rohrleitung einzubauen. Stellen Sie sicher, dass die korrekten Dichtungen verbaut werden und nur geeignetes Werkzeug verwendet wird!

Es empfiehlt sich, eine Beruhigungsstrecke von 5 x DN einzuhalten und vor- und hinterdruckseitig Absperrventile einzubauen. Beachten Sie auch lokale Normen und Vorschriften.

Die Durchflussrichtung muss mit dem Gehäusepfeil übereinstimmen.

Die Einbaulage ist beliebig.

Die Rohrleitung muss vor dem Einbau des Druckminderers sorgfältig durchgespült werden, damit vom Medium mitgeführte Verunreinigungen die einwandfreie Funktion nicht beeinträchtigen können.

Das optional auf der Hinterdruckseite angeordnete Manometer ermöglicht die Kontrolle des eingestellten Hinterdrucks und wird mittels Dichtband an den dafür vorgesehenen Gewinden eingeschraubt.

Achtung!!!

Vor Inbetriebnahme des Druckminderers ist sicherzustellen, dass beide Manometeranschlüsse am Gehäuse mittels Manometer oder Verschlussstopfen abgedichtet sind.

Das Einstellen des gewünschten Hinterdruckes erfolgt durch Drehen des Einstellgriffes bei ruhendem Druck (Nullverbrauch) (Abb. a).

Hierzu gibt es 2 Möglichkeiten:

1) Einstellung mittels Einstellskala

Die Einstellung kann ohne Betriebsdruck erfolgen! Die beidseitig sichtbare Einstellskala gibt eine Indikation auf den gewünschten Einstelldruck.

Lösen Sie die Fixierschraube am Einstellgriff (nicht herausdrehen!) durch Linksdrehen. Durch das Drehen des Einstellgriffs im Uhrzeigersinn wird der Hinterdruck erhöht und durch die Drehung gegen den Uhrzeigersinn gemindert. Bei Bedarf kontrollieren Sie den Druck mit einem Manometer. Ziehen Sie nun die Fixierschraube wieder fest.

2) Einstellung mittels Manometer

Die Einstellung kann nur mit Betriebsdruck erfolgen!

Stellen Sie die Wasserzufuhr ab und entlasten das Ventil ausgangsseitig, z.B. durch Wasserentnahme und stellen sicher, dass keine weitere Entnahme erfolgt. Lösen Sie die Fixierschraube am Einstellgriff (nicht herausdrehen!) durch Linksdrehen.

Wird eine Einstellung unter 3 bar (bzw. der Voreinstellung) benötigt, drehen Sie den Einstellgriff solange links, bis die Feder komplett entlastet ist. Stellen Sie nun die Wasserzufuhr wieder her und drehen den Einstellgriff solange nach rechts, bis der gewünschte Sollwert erreicht ist.

Wird eine Einstellung über 3 bar (bzw. der Voreinstellung) benötigt, stellen Sie direkt die Wasserzufuhr wieder her und drehen den Einstellgriff solange nach rechts, bis der gewünschte Sollwert erreicht ist.

Bei der Einstellung ist zu berücksichtigen, dass der bei Nullverbrauch eingestellte Hinterdruck bei Wasserentnahme durch Druck- und Reibungsverluste je nach Entnahmemenge noch absinkt.

4 Wartung

Nach DIN EN 806-5 ist mindestens eine jährliche Inspektion und Wartung durchzuführen, um mögliche Fehlfunktionen zu beheben die durch Verschmutzung, Korrosion, Verkalkung und natürlichen Verschleiß entstehen können. Abhängig von den Einsatzbedingungen kann sich dieses Intervall verkürzen.

Bei dieser Wartung / Inspektion muss das Sieb gesäubert werden, der Ventileinsatz ist auf einwandfreien Zustand zu kontrollieren, gegebenenfalls müssen diese ausgetauscht werden. Kontrollieren Sie hiernach den Hinterdruck bei Nulldurchfluss und Spitzendurchfluss auf Korrektheit.

Nach längeren Stillstandzeiten muss die Funktion des Ventils überprüft werden.

Achtung!!!

Bei Montagearbeiten am Druckminderer muss der entsprechende Anlagenteil unbedingt drucklos gemacht und je nach Medium entleert werden.

5 Ausbau des Ventileinsatzes

1. Wasserzufuhr abstellen und Ventil druckentlasten.
2. Lösen Sie die Fixierschraube am Einstellgriff (nicht herausdrehen) durch das Drehen gegen den Uhrzeigersinn.
3. Drehen Sie den Einstellgriff solange gegen den Uhrzeigersinn, bis die Feder komplett entlastet ist. Verletzungsgefahr bei Nichtbeachtung!
4. Lösen Sie die Haube mit einem Schraubenschlüssel und nehmen die Baugruppe ab (Abb. b).
5. Entnehmen Sie Federsatz, Gleitring, Ventileinsatz.
6. Gegebenenfalls Ventileinsatz reinigen / austauschen.
7. Zur Montage in umgekehrter Reihenfolge vorgehen.
8. Stellen Sie den gewünschten Sollwert wie in Kapitel 3 beschrieben ein.

6 Ausbau des Siebes

1. Wasserzufuhr abstellen und Ventil druckentlasten.
2. Filtersiebtaße von Hand / mit Schraubenschlüssel durch das Drehen gegen den Uhrzeigersinn lösen und abnehmen (Abb. c). Achten Sie darauf, dass die Filtersiebtaße nicht beschädigt wird. Sollte dies der Fall sein, unbedingt gegen ein neues Teil austauschen.
3. Sieb entnehmen.
4. Gegebenenfalls Sieb und Nutring reinigen / austauschen.
5. Montage in umgekehrter Reihenfolge.
6. Achten Sie auf die Richtige Position des Nutrings und des O-Rings.
7. Ziehen Sie die Filtersiebtaße handfest bündig an (max. 5 Nm).

7 Ursache von Störung und Abhilfe

► **Hinterdruck steigt über Sollwert - Ventileinsatz ist verschmutzt oder beschädigt**

Abhilfe:

Reinigung oder auswechseln des Ventileinsatzes.

Bei Warmwasserbereitungsanlagen nach DIN 1988 und DIN 4753 kann das zwischen Druckminderer und Warmwasserbereiter eingebaute Rückschlagventil undicht sein, sodass beim Aufheizen des Boilers dessen Ausdehnungswasser, trotz korrekt arbeitendem Druckminderer, am Manometer einen steigenden Hinterdruck anzeigt.

Abhilfe:

Auswechseln des Rückschlagventils.

► **Druck an Einstellskala und Manometer stimmt nicht überein**

Wird der Skalenring vom Einstellgriff demontiert, wird die exakte Positionierung beider Teile gelöst.

Abhilfe:

Bei erneuter Montage Skalenring-Wert mit aktuellem Druck abgleichen, positionieren und montieren. (Abb. d)

► **Wasser tritt an Federhaube aus**

Tritt an der Federhaube Wasser aus, ist entweder die Federhaube nicht korrekt montiert oder die Membrane beschädigt.

Abhilfe:

Federhaube fest anziehen oder Ventileinsatz auswechseln.

► **Niedriger Wasserdruck**

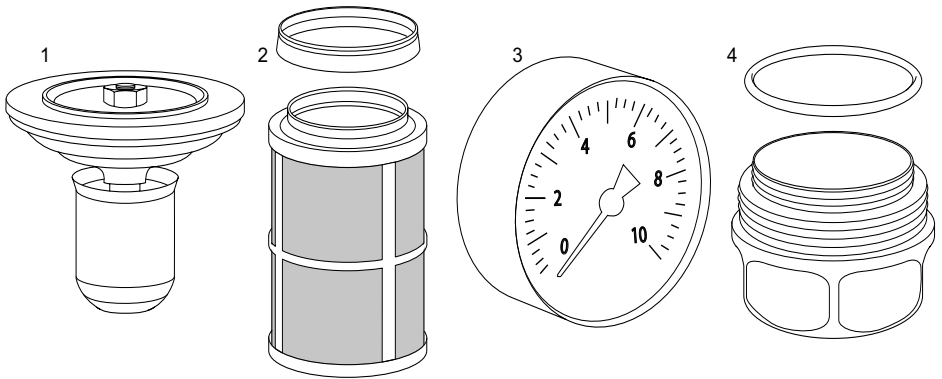
Ist die Installation korrekt und herrscht dennoch ein niedriger Wasserdruck auf der Ausgangsseite, ist ein zugesetztes Sieb eine mögliche Fehlerursache.

Abhilfe:

Reinigung oder Austausch des Siebs.

8 Spare parts

No.	Bezeichnung	DN	Größe	Art.Nr.
1	Ventileinsatz mit Nutring	15 - 20	1/2" - 3/4"	304010-80502
		25 - 32	1" - 1 1/4"	304010-80702
		40 - 50	1 1/2" - 2"	304010-80902
2	Siebeinsatz mit Nutring 160µm	15 - 20	1/2" - 3/4"	304010-80500
		25 - 32	1" - 1 1/4"	304010-80700
		40 - 50	1 1/2" - 2"	304010-80900
3	Manometer 0 – 10 bar	Alle	Alle	304010-80903
4	Filtersiebtasse mit O-Ring	15 - 20	1/2" - 3/4"	304010-80501
		25 - 32	1" - 1 1/4"	304010-80701
		40 - 50	1 1/2" - 2"	304010-80901



Instructions de montage, d'entretien et d'utilisation

1 Consignes générales de sécurité

- Utilisez la soupape uniquement :
 - pour un usage conforme
 - dans un état impeccable
 - en étant conscient de la sécurité et des risques
- Les instructions doit être respectées.
- Les normes DIN EN 806-2 et DIN 1988-200 doivent être prises en compte et appliquées lors de l'utilisation des réducteurs de pression. Respectez également les autres normes et prescriptions locales !
- Pour une utilisation conforme, il convient de s'assurer que les réducteurs de pression soient utilisés uniquement dans des endroits où la pression de service et la température ne dépassent pas les critères de conception définis lors de la commande. Le fabricant décline toute responsabilité pour les dommages causés par des forces ou autres influences extérieures ! Les dangers pouvant survenir sur le réducteur de pression en raison du débit du fluide et de la pression de service doivent être évités par des mesures appropriées.
- Tous les travaux doivent être effectués par du personnel qualifié.
- Conservez le présent document.
- Ne nettoyez pas les parties en plastique avec des produits de nettoyage contenant de l'alcool ou des solvants ! Risque d'endommagement !

2 Caractéristiques techniques

DN	15	20	25	32	40	50
Raccord à douille fileté DIN EN 10226-1	1/2"	3/4"	1"	1 1/4"	1 1/2"	2"
Longueur de montage sans douille en mm	80	90	100	105	130	140
Longueur de montage avec douille en mm	136	152	170	191	220	254
Poids max. en kg*	0.8	0.9	1.7	1.9	3.9	4.5
Fluide	Eau potable ; autres fluides sur demande					
Environnement	En cas de rayonnement UV ou en présence de vapeurs agressives, utiliser la version avec tasse filtrante métallique!					
Pression en amont	Tasse filtrante transparente : 16 bars max. Tasse filtrante métallique : 25 bars max.					
Pression en aval	SP: 1.5 – 7 bars HP: 3 – 12 bars LP: 0.5 – 3 bars					
Matériaux	Corps en fonte rouge sans plomb / acier inoxydable Insert de soupape en plastique Tamis en acier inoxydable et plastique Pièces élastomère en EPDM Partie supérieure de soupape en plastique Tasse filtrante en plastique Respectez les consignes locales de mise au rebut !					
Plage de température	Tasse filtrante transparente : 40 °C max. Tasse filtrante métallique : 85 °C max.					

*suivant modèle

3 Montage et réglage

Le réducteur de pression réglé en usine sur une pression en aval de 3 bars (modèle SP) doit être monté sans tension dans la tuyauterie. Assurez-vous de monter les joints appropriés et uniquement en utilisant l'outillage adéquat !

Nous recommandons de respecter un parcours de stabilisation de 5 x DN et de monter des robinets d'arrêt côtés pression en amont et pression en aval. Respectez également les normes et prescriptions locales.

Le sens d'écoulement doit correspondre à la flèche indiquée sur le corps.

Le montage se fait dans n'importe quelle position.

Avant le montage du réducteur de pression, la tuyauterie doit être rincée soigneusement afin que des impuretés entraînées par le fluide ne puissent pas nuire à son fonctionnement.

Le manomètre disposé en option côté pression en aval permet de contrôler la pression réglée en aval et se visse sur le filetage prévu à cet effet au moyen d'une bande d'étanchéité.

Achtung!!!

S'assurer avant la mise en service du réducteur de pression de l'étanchéité des deux raccords de manomètre disposés sur le corps au moyen de manomètre ou de bouchon de fermeture.

Le réglage de la pression en aval souhaitée s'effectue en tournant la mollette de réglage à la pression de repos (consommation nulle) (Fig. a).

Il existe pour cela 2 possibilités :

1) Réglage au moyen de la graduation

Le réglage peut s'effectuer sans la pression de service ! La graduation visible des deux côtés indique la pression de réglage souhaitée.

Desserrer la vis de fixation sur la mollette de réglage (ne pas l'extraire !) en la tournant vers la gauche. Tourner la mollette de réglage dans le sens horaire pour augmenter la pression en aval et la tourner dans le sens antihoraire pour la diminuer. Si nécessaire, contrôlez la pression à l'aide d'un manomètre. Resserrer ensuite la vis de fixation.

2) Réglage au moyen d'un manomètre

Le réglage peut s'effectuer uniquement en présence de la pression de service !

Couper l'alimentation en eau et décharger la soupape côté sortie, par exemple en tirant de l'eau et s'assurer de l'absence de tout autre tirage. Desserrer la vis de fixation sur la mollette de réglage (ne pas l'extraire !) en la tournant vers la gauche.

Si un réglage en-dessous de 3 bars (ou du pré-réglage) est nécessaire, tourner la mollette de réglage vers la gauche jusqu'à ce que le ressort soit complètement déchargé. Rebrancher ensuite l'alimentation en eau et tourner la mollette de réglage vers la droite jusqu'à ce que la valeur de consigne souhaitée soit atteinte.

Si un réglage au-dessus de 3 bars (ou du pré-réglage) est nécessaire, rebrancher directement l'alimentation en eau et tourner la mollette de réglage vers la droite jusqu'à ce que la valeur de consigne souhaitée soit atteinte.

Lors du réglage, tenir compte du fait que la pression en aval réglée à une consommation nulle continue de diminuer en cas de tirage d'eau et en fonction de la quantité tirée en raison des pertes de pression et de friction.

4 Entretien

Conformément à DIN EN 806-5, au moins une inspection et un entretien annuels doivent être réalisés afin de remédier aux éventuels dysfonctionnements occasionnés par l'encrassement, la corrosion, le tartre et l'usure naturelle. Cet intervalle peut être raccourci en fonction des conditions d'utilisation.

Lors de cet entretien / cette inspection, le tamis doit être nettoyé, l'état de l'insert de soupape doit être contrôlé, ces éléments doivent être remplacés le cas échéant. Contrôler ensuite la pression en aval au débit zéro et à un pic de débit. Le fonctionnement de la soupape doit être vérifié après une période d'inutilisation prolongée.

Attention !!!

Lors de travaux de montage sur le réducteur de pression, la partie de l'installation correspondante doit impérativement être mise hors pression et vidée suivant le fluide utilisé.

5 Démontage de l'insert de soupape

1. Couper l'alimentation en eau et décharger la soupape en pression.
2. Desserrer la vis de fixation sur la mollette de réglage (ne pas l'extraire !) en la tournant dans le sens antihoraire.
3. Tourner la mollette de réglage dans le sens antihoraire jusqu'à ce que le ressort soit complètement déchargé. Risque de blessures en cas de non-respect !
4. Desserrer le capot à l'aide d'une clé plate et retirer le groupe (Fig. b).
5. Retirer le jeu de ressorts, la bague coulissante, l'insert de soupape.
6. Nettoyer / remplacer le cas échéant l'insert de soupape.
7. Procéder au montage dans l'ordre inverse.
8. Régler la valeur de consigne souhaitée comme décrit au chapitre 3.

6 Démontage du tamis

1. Couper l'alimentation en eau et décharger la soupape en pression.
2. Desserrer et retirer la tasse filtrante manuellement / à l'aide d'une clé plate en la tournant dans le sens antihoraire (Fig. c). Veiller à ne pas endommager la tasse filtrante. La remplacer impérativement par une pièce neuve si elle est endommagée.
3. Retirer le tamis.
4. Nettoyer / remplacer le tamis et la bague rainurée le cas échéant.
5. Procéder au montage dans l'ordre inverse.
6. Veiller à la position correcte de la bague rainurée et du joint torique.
7. Serrer la tasse filtrante à fond à la main (5 Nm max.) pour l'encastrer à fleur.

7 Cause de dysfonctionnement et dépannage

- ▶ **La pression en aval dépasse la valeur de consigne - l'insert de soupape est encrassé ou endommagé**

Dépannage:

Nettoyer ou remplacer l'insert de soupape.

Sur les installations de production d'eau chaude suivant DIN 1988 et DIN 4753, il se peut que le clapet antiretour disposé entre le réducteur de pression et le producteur d'eau chaude ne soit pas étanche, si bien que, lorsque le chauffe-eau chauffe, l'eau d'expansion de celui-ci indique au manomètre une augmentation de la pression en aval bien que le réducteur de pression fonctionne correctement.

Dépannage:

Remplacer le clapet anti retour.

- ▶ **La pression sur la graduation ne correspond pas à celle du manomètre**

Si la bague graduée est démontée de la mollette de réglage, le positionnement exact des deux pièces n'est plus assuré.

Dépannage:

Au prochain montage de la bague graduée, corriger la valeur avec la pression actuelle, positionner et monter. (Fig. d)

- ▶ **De l'eau sort du capot à ressort**

Si de l'eau s'écoule du capot à ressort, soit le capot à ressort n'est pas correctement monté soit la membrane est endommagée.

Dépannage:

Resserrer le capot à ressort ou remplacer l'insert de soupape.

- ▶ **Faible pression d'eau**

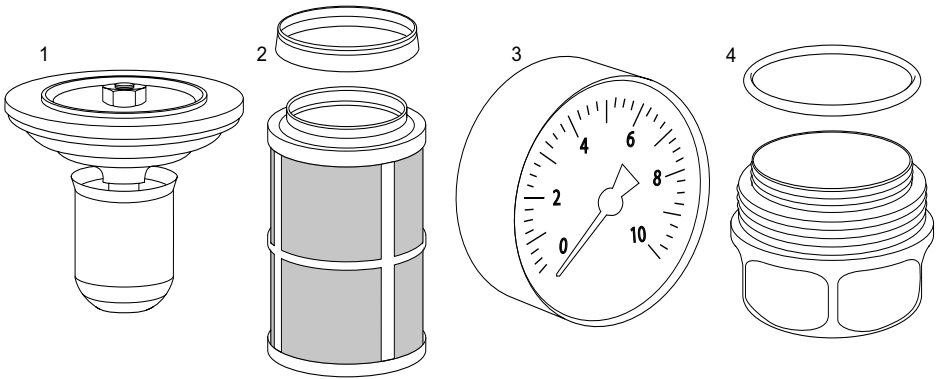
Si l'installation est correcte et qu'une faible pression d'eau est cependant constatée côté sortie, la cause possible de l'erreur peut être un tamis colmaté.

Dépannage:

Nettoyer ou remplacer le tamis.

8 Pièces de rechange

No.	Désignation	DN	Taille	N° d'art.
1	Insert de soupape avec bague rainurée	15 - 20	1/2" - 3/4"	304010-80502
		25 - 32	1" - 1 1/4"	304010-80702
		40 - 50	1 1/2" - 2"	304010-80902
2	Insert de filtre avec bague rainurée 160 µm	15 - 20	1/2" - 3/4"	304010-80500
		25 - 32	1" - 1 1/4"	304010-80700
		40 - 50	1 1/2" - 2"	304010-80900
3	Manomètre 0 – 10 bars	Tout	Tout	304010-80903
4	Cartouche filtrante avec joint torique	15 - 20	1/2" - 3/4"	304010-80501
		25 - 32	1" - 1 1/4"	304010-80701
		40 - 50	1 1/2" - 2"	304010-80901



Instrucciones de montaje, mantenimiento y manejo

1 Indicaciones generales de seguridad

- Use la válvula solamente:
 - de acuerdo con el uso previsto
 - en un estado óptimo
 - siendo consciente de los peligros y de la seguridad
- Se deben respetar las instrucciones.
- Para el uso de los reductores de presión se deben tener en cuenta y aplicar las normas DIN EN 806-2 y DIN 1988-200. ¡Tenga en cuenta también otras normas y disposiciones locales!
- Para el uso previsto hay que asegurar que solamente se usan los reductores de presión en lugares donde la temperatura y la presión de servicio no superan los criterios de diseño especificados en el pedido. ¡El fabricante no se hace responsable de daños provocados por fuerzas externas u otros efectos ajenos! Se deben evitar los peligros que puedan surgir en el reductor de presión por el fluido y la presión de servicio mediante las medidas adecuadas.
- Todos los trabajos deben ser realizados por personal especializado autorizado.
- Conserve este documento.
- ¡No limpie las piezas de plástico con detergentes que contengan alcohol o disolvente! ¡Peligro de daños!

2 Datos técnicos

DN	15	20	25	32	40	50
Conexión de boquilla roscada DIN EN 10226-1	1/2"	3/4"	1"	1 1/4"	1 1/2"	2"
Longitud de montaje sin boquilla en mm	80	90	100	105	130	140
Longitud de montaje con boquilla en mm	136	152	170	191	220	254
Máx. peso en kg*	0.8	0.9	1.7	1.9	3.9	4.5
Medio	Agua potable, otros medios bajo petición					
Ambiente	¡En caso de radiación UV o en presencia de vapores agresivos, se debe usar la variante con taza de tamiz de filtro de metal!					
Presión de admisión	Taza de tamiz de filtro transparente: máx. 16 bar Taza de tamiz de filtro de metal: máx. 25 bar					
Presión de salida	SP: 1.5 – 7 bar HP: 3 – 12 bar LP: 0.5 – 3 bar					
Materiales	Carcasa de fundición roja sin plomo / acero inoxidable Obús de válvula de plástico Tamiz de acero inoxidable y plástico Piezas de elastómero de EPDM Parte superior de la válvula de plástico Taza de tamiz de filtro de plástico ¡Tenga en cuenta las disposiciones locales para la eliminación!					
Intervalo de temperatura	Taza de tamiz de filtro transparente: hasta 40 °C Taza de tamiz de filtro de metal: hasta 85 °C					

*en versión de la función

3 Montaje y ajuste

El reductor de presión ajustado de fábrica a 3 bar de presión de salida (en versión SP) se debe montar sin tensión en la tubería. ¡Asegúrese de que se han montado las juntas correctas y de que solo se usa una herramienta adecuada!

Se recomienda dejar un trayecto de estabilización de 5 x DN e instalar válvulas de cierre en el lado de presión de admisión y salida. Tenga en cuenta también las normativas y disposiciones locales.

La dirección de flujo debe coincidir con la flecha de la carcasa.

El lugar de instalación es arbitrario.

Antes de instalar el reductor de presión se debe enjuagar minuciosamente la tubería para que las impurezas del medio no afecten negativamente al funcionamiento óptimo.

El manómetro colocado opcionalmente en el lado de presión de salida permite controlar la presión de salida ajustada y se atornilla mediante cinta aislante en las roscas previstas para ello.

!!!Atención!!!

Antes de la puesta en servicio del reductor de presión hay que asegurar que ambas conexiones del manómetro en la carcasa están obturadas mediante el manómetro o tapones obturadores.

El ajuste de la presión de salida deseada se realiza girando el mango de ajuste con la presión en reposo (consumo cero) (Fig. a).

Para ello hay 2 posibilidades:

1) Ajuste mediante escala de ajuste

¡Se puede realizar el ajuste sin presión de servicio! La escala de ajuste visible a ambos lados proporciona una indicación para la presión de ajuste deseada.

Afloje el tornillo de fijación en el mango de ajuste (¡sin desenroscarlo!) girando hacia la izquierda. Al girar el mango de ajuste en sentido horario se aumenta la presión de salida y al girar en sentido antihorario se disminuye. En caso necesario, compruebe la presión con un manómetro. Ahora vuelva a apretar el tornillo de fijación.

2) Ajuste mediante manómetro

¡El ajuste solo se puede realizar con presión de servicio!

Desconecte el suministro de agua y descargue la válvula en el lado de salida, por ejemplo extrayendo el agua, y asegúrese de que no se realiza otra extracción. Afloje el tornillo de fijación en el mango de ajuste (¡sin desenroscarlo!) girando hacia la izquierda.

Si se necesita un ajuste inferior a 3 bar (o el ajuste previo), gire el mango de ajuste hacia la izquierda hasta que el muelle se haya descargado completamente. Ahora restablezca el suministro de agua y gire el mango de ajuste hacia la derecha hasta que se haya alcanzado el valor nominal deseado.

Si se necesita un ajuste superior a 3 bar (o el ajuste previo), restablezca directamente el suministro de agua y gire el mango de ajuste hacia la derecha hasta que se haya alcanzado el valor nominal deseado.

Durante el ajuste hay que tener en cuenta que la presión de salida ajustada a consumo cero disminuye con la extracción de agua debido a pérdidas de presión y fricción, en función de la cantidad extraída.

4 Mantenimiento

De conformidad con DIN EN 806-5 se debe realizar como mínimo una inspección y un mantenimiento anuales para solucionar los posibles funcionamientos erróneos que se pueden generar por suciedad, corrosión, calcificación y desgaste natural. En función de las condiciones de uso se puede acortar este intervalo.

Durante este mantenimiento/inspección se debe limpiar el tamiz, comprobar si el obús de válvula está en un estado óptimo y, en caso necesario, se deben sustituir.

Compruebe después si la presión de salida es correcta en caso de flujo cero y flujo máximo.

Tras tiempos de parada prolongados se debe comprobar el funcionamiento de la válvula.

!!!Atención!!!

Durante los trabajos de montaje en el reductor de presión es imprescindible despresurizar la parte correspondiente de la instalación y vaciarla, en función del medio.

5 Desmontaje del obús de válvula

1. Desconecte el suministro de agua y descargue la presión de la válvula.
2. Afloje el tornillo de fijación en el mango de ajuste (¡sin desenroscarlo!) girando en sentido antihorario.
3. Gire el mango de ajuste en sentido antihorario hasta que el muelle se haya descargado completamente. ¡Peligro de lesiones en caso de incumplimiento!
4. Suelte la tapa con una llave inglesa y saque el módulo (Fig. b).
5. Retire el juego de muelles, el anillo de deslizamiento y el obús de válvula.
6. En caso necesario, limpie/sustituya el obús de válvula.
7. Para el montaje, proceda en el orden inverso.
8. Configure el valor nominal deseado como se describe en el capítulo 3.

6 Desmontaje del tamiz

1. Desconecte el suministro de agua y descargue la presión de la válvula.
2. Suelte y retire la taza de tamiz de filtro a mano / con una llave inglesa girándola en sentido antihorario (Fig. c). Asegúrese de que la taza de tamiz de filtro no se dañe. Si este fuera el caso, es imprescindible cambiarla por una pieza nueva.
3. Retire el tamiz.
4. En caso necesario limpie / sustituya el tamiz y el anillo ranurado.
5. Montaje en el orden inverso.
6. Asegúrese de que el anillo ranurado y la junta tórica están en la posición correcta.
7. Apriete la taza de tamiz de filtro a mano para que quede enrasada (máx. 5 Nm).

7 Causa del fallo y la solución

- ▶ **La presión de salida aumenta por encima del valor nominal - El obús de válvula está sucio o dañado**

Solución:

Limpieza o sustitución del obús de válvula.

En los calentadores de agua según DIN 1988 y DIN 4753 la válvula de retención instalada entre el reductor de presión y el calentador de agua puede no ser estanca, de modo que al calentar el agua de dilatación del calderín se muestra un aumento de presión de salida en el manómetro, pese a que el reductor de presión está funcionando correctamente.

Solución:

Sustitución de la válvula de retención.

- ▶ **La presión de la escala de ajuste y el manómetro no coincide**

Si se desmonta el anillo de escala del mango de ajuste, se pierde el posicionamiento exacto de ambas piezas.

Solución:

Al montarlos de nuevo, se debe comparar el valor del anillo de escala con la presión actual, posicionarlos y montarlos. (Fig. d)

- ▶ **Sale agua de la tapa del muelle**

Si sale agua de la tapa del muelle, la tapa del muelle no está correctamente montada o la membrana está dañada.

Solución:

Apriete la tapa del muelle o cambie el obús de válvula.

- ▶ **Baja presión del agua**

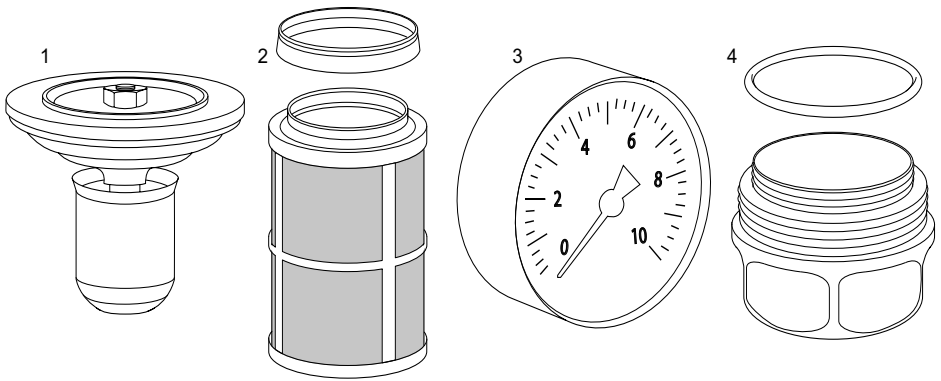
Si la instalación es correcta pero hay una baja presión de agua en el lado de salida, una posible causa es una obstrucción del tamiz.

Solución:

Limpieza o sustitución del tamiz.

8 Piezas de repuesto

No.	Denominación	DN	Tamaño	N.º de art.
1	Obús de válvula con anillo ranurado	15 - 20	1/2" - 3/4"	304010-80502
		25 - 32	1" - 1 1/4"	304010-80702
		40 - 50	1 1/2" - 2"	304010-80902
2	Elemento de tamiz con anillo ranurado de 160 µm	15 - 20	1/2" - 3/4"	304010-80500
		25 - 32	1" - 1 1/4"	304010-80700
		40 - 50	1 1/2" - 2"	304010-80900
3	Manómetro 0 – 10 bar	Todos	Todos	304010-80903
4	Taza de tamiz de filtro con junta tórica	15 - 20	1/2" - 3/4"	304010-80501
		25 - 32	1" - 1 1/4"	304010-80701
		40 - 50	1 1/2" - 2"	304010-80901



Istruzioni per il montaggio, la manutenzione e l'uso

1 Avvertenze generali di sicurezza

- Utilizzare la valvola esclusivamente:
 - per la finalità prevista
 - in perfette condizioni
 - tenendo in considerazione la sicurezza e i pericoli
- Le istruzioni devono essere rispettate.
- Per l'utilizzo dei riduttori di pressione devono essere considerate e applicate le norme DIN EN 806-2 e DIN 1988-200. Osservare anche altre norme e regolamenti locali!
- Per un uso corretto, si deve garantire che i riduttori di pressione vengano utilizzati solo se la pressione di esercizio e la temperatura non superano i criteri di progettazione specificati nell'ordine. Il produttore non è responsabile per danni causati da forze esterne o altri influssi esterni! Eventuali pericoli che potrebbero essere causati nel riduttore di pressione dal fluido di processo e dalla pressione di esercizio devono essere evitati con misure adeguate.
- Tutti i lavori devono essere eseguiti da personale specializzato autorizzato.
- Conservare questo documento in un luogo sicuro.
- Non pulire le parti in plastica con detergenti contenenti alcool o solventi!
Rischio di danni!

2 Dati tecnici

DN	15	20	25	32	40	50
Attacco raccordo filettato DIN EN 10226-1	1/2"	3/4"	1"	1 1/4"	1 1/2"	2"
Lunghezza di montaggio senza raccordo in mm	80	90	100	105	130	140
Lunghezza di montaggio con raccordo in mm	136	152	170	191	220	254
Peso max. in kg*	0.8	0.9	1.7	1.9	3.9	4.5
Fluido	Acqua potabile; altri fluidi su richiesta					
Ambiente	In caso di irradiazione UV o di presenza di vapori aggressivi, deve essere utilizzata la versione con filtro a tazza metallica a setaccio!					
Pressione di ingresso	Filtro a tazza trasparente: max. 16 bar Filtro a tazza metallica: max. 25 bar					
Pressione di uscita	SP: 1.5 – 7 bar HP: 3 – 12 bar LP: 0.5 – 3 bar					
Materiali	Corpo in ottone rosso senza piombo / acciaio inox Inserto valvola in plastica Setaccio in acciaio inox e plastica Parti in elastomero in EPDM Parte superiore valvola in plastica Filtro a tazza in plastica Rispettare le norme locali per lo smaltimento!					
Range di temperature	Filtro a tazza trasparente: fino a 40°C Filtro a tazza metallica: fino a 85°C					

*secondo il modello

3 Installazione e regolazione

Il riduttore di pressione è impostato in fabbrica su una pressione di uscita di 3 bar (per la versione SP) e deve essere installato nella tubazione in modo agevole. Assicuratevi che le guarnizioni siano installate correttamente e che vengano utilizzati solo utensili adatti!

Si raccomanda di mantenere una distanza di assestamento di 5 x DN e di installare valvole di intercettazione sul lato pressione a monte e a valle. Osservare anche le norme e i regolamenti locali.

La direzione del flusso deve corrispondere alla freccia sul corpo valvola.

La posizione di montaggio è a scelta.

La tubazione deve essere lavata accuratamente prima di installare il riduttore di pressione, per evitare che le impurità trasportate dal fluido di processo ne compromettano il corretto funzionamento.

Il manometro opzionale situato sul lato pressione di uscita permette di controllare la pressione di uscita impostata e viene avvitato nelle filettature previste a tale scopo e fissato con nastro sigillante.

Attenzione!!!

Prima della messa in funzione del riduttore di pressione, assicurarsi che entrambi gli attacchi del manometro sulla custodia siano sigillati mediante manometri o tappi.

La pressione di uscita desiderata viene impostata ruotando la manopola di regolazione mentre la pressione è ferma (consumo zero) (fig. a).

Per fare questo vi sono 2 possibilità:

1) Impostazione tramite scala di regolazione

L'impostazione può essere effettuata senza pressione di esercizio!

La scala di regolazione visibile su entrambi i lati dà un'indicazione della pressione di impostazione desiderata.

Allentare la vite di fissaggio della manopola di regolazione (non svitarla!) girando verso sinistra. Ruotando la manopola di regolazione in senso orario si aumenta la pressione di uscita e ruotandola in senso antiorario la si riduce. Se necessario, controllare la pressione con un manometro. Ora serrare di nuovo la vite di fissaggio.

2) Impostazione tramite manometro

L'impostazione può essere effettuata esclusivamente con pressione di esercizio!

Arrestare l'alimentazione dell'acqua e scaricare la valvola sul lato di uscita, ad es. mediante prelievo di acqua, e assicurarsi che non si verifichino ulteriori prelievi.

Allentare la vite di fissaggio della manopola di regolazione (non svitarla!) girando verso sinistra.

Se è necessaria una regolazione al di sotto di 3 bar (o impostazione predefinita), ruotare la manopola di regolazione verso sinistra fino a quando la molla non viene completamente sganciata. Ora ripristinare l'alimentazione dell'acqua e ruotare la manopola di regolazione verso destra fino a raggiungere il setpoint desiderato.

Se è necessaria una regolazione superiore a 3 bar (o impostazione predefinita), ripristinare direttamente l'alimentazione dell'acqua e ruotare la manopola di regolazione verso destra fino a raggiungere il setpoint desiderato.

Nell'effettuare la regolazione si deve tenere conto del fatto che la pressione di uscita impostata a consumo zero diminuisce ancora quando si preleva l'acqua, a causa di perdite di pressione e di attrito, a seconda del volume prelevato.

4 Manutenzione

Secondo la norma DIN EN 806-5, è necessario eseguire almeno un'ispezione e manutenzione annuale per eliminare possibili malfunzionamenti che possono essere causati da sporcizia, corrosione, calcificazione e usura naturale. A seconda delle condizioni operative, questo intervallo può essere più breve.

Durante questa manutenzione / ispezione il filtro deve essere pulito, l'inserito valvola deve essere controllato per verificarne il perfetto stato, se necessario questi devono essere sostituiti e la pressione di uscita a flusso zero e il flusso di picco deve essere controllato per verificarne la correttezza.

Dopo lunghi periodi di fermo, è necessario controllare il funzionamento della valvola.

Attenzione!!!

Durante i lavori di installazione del riduttore di pressione, la relativa sezione dell'impianto deve essere depressurizzata e, a seconda del fluido, drenata.

5 Smontaggio dell'inserito valvola

1. Interrompere l'alimentazione dell'acqua e depressurizzare la valvola.
2. Allentare la vite di fissaggio della manopola di regolazione (senza svitarla completamente) ruotandola in senso antiorario.
3. Ruotare la manopola di regolazione in senso antiorario fino a quando la molla non è completamente sganciata. Pericolo di lesioni in caso di mancata osservanza!
4. Allentare il coperchio con una chiave inglese e rimuovere il gruppo (fig. b).
5. Rimuovere il gruppo molla, l'anello di scorrimento, l'inserito della valvola.
6. Se necessario, pulire / sostituire l'inserito valvola.
7. Per il montaggio procedere in ordine inverso.
8. Impostare il setpoint desiderato come descritto nel capitolo 3.

6 Smontaggio del filtro

1. Interrompere l'alimentazione dell'acqua e depressurizzare la valvola.
2. Allentare e rimuovere il filtro a tazza a mano / con una chiave inglese ruotandolo in senso antiorario (Fig. c). Fare attenzione a non danneggiarlo. In tal caso, sostituirlo con un nuovo pezzo.
3. Rimuovere il filtro.
4. Se necessario, pulire / sostituire il filtro e l'anello di tenuta.
5. Per il montaggio procedere in ordine inverso.
6. Assicurarsi che l'anello di tenuta e l'O-ring siano nella posizione corretta.
7. Serrare a mano il filtro a tazza saldamente (max. 5 Nm).

7 Causa del guasto e rimedio

- ▶ **La pressione di uscita aumenta oltre il valore nominale - l'inserito valvola è sporco o danneggiato**

Rimedio:

Pulire o sostituire l'inserito valvola.

Negli impianti di produzione di acqua calda sanitaria a norma DIN 1988 e DIN 4753 la valvola di non ritorno installata tra il riduttore di pressione e lo scaldacqua può perdere, e questo fa sì che quando la caldaia si riscalda, la sua acqua di espansione indica una pressione di uscita crescente sul manometro, nonostante il riduttore di pressione funzioni correttamente.

Rimedio:

Sostituire la valvola di non ritorno.

- ▶ **La pressione sulla scala di regolazione e sul manometro non corrispondono**

Se l'anello graduato viene rimosso dalla manopola di regolazione, si perde l'esatto posizionamento delle due parti.

Rimedio:

Durante il rimontaggio, il valore dell'anello graduato con la pressione attuale viene regolato, posizionato e montato. (fig. d)

- ▶ **Dal coperchio a molla fuoriesce acqua**

Se l'acqua fuoriesce dal coperchio a molla, il coperchio a molla non è montato correttamente oppure la membrana è danneggiata.

Rimedio:

Serrare il coperchio della molla o sostituire l'inserito valvola.

- ▶ **Bassa pressione dell'acqua**

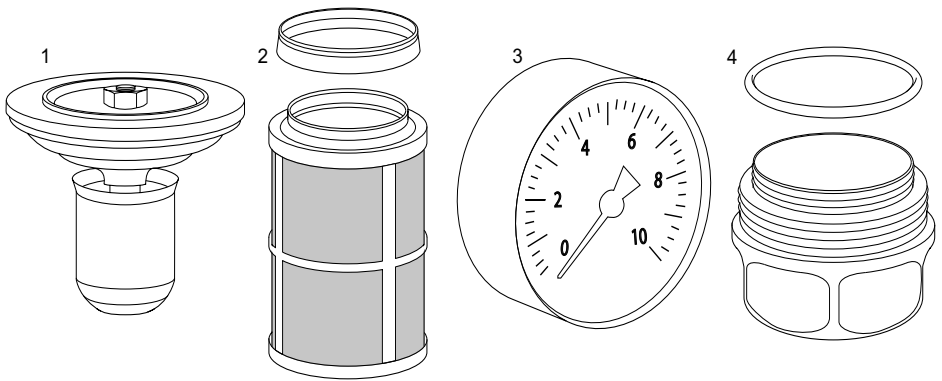
Se l'installazione è corretta e vi è ancora una bassa pressione dell'acqua sul lato di uscita, un filtro intasato è una possibile causa di guasto.

Rimedio:

Pulire o sostituire il filtro.

8 Ricambi

N.	Definizione	DN	Q.tà	Cod. art.
1	Inserto valvola con anello di tenuta	15 - 20	1/2" - 3/4"	304010-80502
		25 - 32	1" - 1 1/4"	304010-80702
		40 - 50	1 1/2" - 2"	304010-80902
2	Inserto filtro con anello di tenuta 160µm	15 - 20	1/2" - 3/4"	304010-80500
		25 - 32	1" - 1 1/4"	304010-80700
		40 - 50	1 1/2" - 2"	304010-80900
3	Manometro 0 - 10 bar	Tutti	Tutti	304010-80903
4	Filtro a tazza con O-ring	15 - 20	1/2" - 3/4"	304010-80501
		25 - 32	1" - 1 1/4"	304010-80701
		40 - 50	1 1/2" - 2"	304010-80901



Instrukcja montażu, konserwacji i obsługi

1 Ogólne wskazówki bezpieczeństwa

- Zawór powinien być użytkowany wyłącznie:
 - zgodnie z przeznaczeniem
 - w nienagannym stanie
 - ze świadomością zasad bezpieczeństwa i zagrożeń
- Należy przestrzegać instrukcji.
- Przy stosowaniu reduktora ciśnienia należy uwzględnić normy DIN EN 806-2 oraz DIN 1988-200 i przestrzegać ich. Przestrzegać również dodatkowych, lokalnych norm i przepisów!
- W celu prawidłowego zastosowania należy się upewnić, że reduktor ciśnienia jest stosowany tylko tam, gdzie ciśnienie robocze i temperatura nie przekraczają wartości określonych w zamówieniu. Za uszkodzenia spowodowane przez siły zewnętrzne lub inne oddziaływania zewnętrzne producent nie ponosi odpowiedzialności! Zagrożeniom, które mogą powstawać na reduktorze ciśnienia wskutek działania przepływającego medium oraz ciśnienia roboczego, należy zapobiegać za pomocą odpowiednich środków.
- Wszystkie prace montażowe muszą być przeprowadzane przez autoryzowany personel specjalistyczny.
- Należy zachować niniejszy dokument.
- Nie czyścić elementów z tworzywa sztucznego za pomocą środków czyszczących zawierających alkohol lub rozpuszczalniki! Niebezpieczeństwo uszkodzenia!

2 Dati tecnici

DN	15	20	25	32	40	50
Gwintowana tuleja przyłączeniowa DIN EN 10226-1	1/2"	3/4"	1"	1 1/4"	1 1/2"	2"
Długość montażowa bez tulei, w mm	80	90	100	105	130	140
Długość montażowa z tuleją, w mm	136	152	170	191	220	254
Maks. masa w kg*	0.8	0.9	1.7	1.9	3.9	4.5
Medium	Woda pitna; inne media na żądanie					
Otoczenie	Jeśli występuje promieniowanie UV lub agresywne opary, należy używać wariantu z metalową czaszą sitka filtra!					
Ciśnienie wstępne	Przezroczysta czasza sitka filtra: maks. 16 barów Metalowa czasza sitka filtra: maks. 25 barów					
Ciśnienie wsteczne	SP: 1.5 – 7 barów HP: 3 – 12 barów LP: 0.5 – 3 barów					
Materiały	Obudowa z mosiądzu czerwonego/stali szlachetnej Wkładka zaworowa z tworzywa sztucznego Sitko ze stali nierdzewnej i tworzywa sztucznego Elementy elastomerowe z EPDM Górna część zaworu z tworzywa sztucznego Czasza sitka filtra z tworzywa sztucznego Przestrzegać lokalnych przepisów dotyczących utylizacji!					
Zakres temperatur	Przezroczysta czasza sitka filtra: do 40°C Metalowa czasza sitka filtra: do 85°C					

* zależnie od wykonania

3 Wbudowanie i ustawianie

Ustawiony roboczo na 3 bary ciśnienie wsteczne (w wersji SP) reduktor ciśnienia należy zamontować bez naprężeń w przewodzie rurowym. Upewnić się, że zostały zamontowane właściwe uszczelki i że stosowane są tylko prawidłowe narzędzia!

Zalecane jest zachowanie odcinka uspokojenia o długości 5 x DN oraz zamontowanie zaworów odcinających po stronie ciśnienia wstępnego i wstecznego.

Przestrzegać również lokalnych norm i przepisów.

Kierunek przepływu musi zgadzać się ze strzałką na obudowie.

Położenie montażowe może być dowolne.

Przed montażem reduktora ciśnienia należy starannie przepłukać przewód rurowy, aby przenoszone przez medium zanieczyszczenia nie wpływały negatywnie na działanie.

Opcjonalny, umieszczany po stronie ciśnienia wstecznego manometr umożliwia kontrolę ustawionego ciśnienia wstecznego i jest wkręcany na przewidziany do tego gwint z użyciem taśmy uszczelniającej.

Uwaga!!!

Przed uruchomieniem reduktora ciśnienia należy się upewnić, że oba przyłącza manometru na obudowie są zamknięte przez manometr lub zaślepkę.

Ustawienie żądanego ciśnienia wstecznego następuje poprzez obrócenie pokrętła nastawczego przy ciśnieniu spoczynkowym (zużycie zerowe) (rys. a).

Istnieją 2 możliwości ustawiania:

1) Ustawienie za pomocą skali nastawczej

Ustawianie może następować bez ciśnienia roboczego! Widoczna obustronnie skala nastawcza wskazuje żądane ustawiane ciśnienie.

Odkręcić śrubę mocującą na uchwycie nastawczym (nie wykręcać!) poprzez obrót w lewo. Obrót uchwytu nastawczego zgodnie z ruchem wskazówek zegara powoduje zwiększenie ciśnienia wstecznego, a obrót przeciwnie do ruchu wskazówek zegara – jego zmniejszenie. W razie potrzeby skontrolować ciśnienie na manometrze. Następnie ponownie dokręcić śrubę mocującą.

2) Ustawianie za pomocą manometru

Ustawianie może następować wyłącznie przy ciśnieniu roboczym!

Odciąć doprowadzanie wody i odciążyć zawór po stronie wyjściowej, np. poprzez spuszczenie wody, następnie upewnić się, że woda nie jest dalej pobierana. Odkręcić śrubę mocującą na uchwycie nastawczym (nie wykręcać!) poprzez obrót w lewo.

Jeśli wymagane jest ustawienie poniżej 3 barów (wzgl. ustawienia wstępnego), obracać uchwyt nastawczy w lewo, aż sprężyna będzie całkowicie odciążona. Przywrócić doprowadzanie wody i obracać uchwyt nastawczy w prawo, aż zostanie osiągnięta żądana wartość zadana.

Jeśli wymagane jest ustawienie powyżej 3 barów (wzgl. ustawienia wstępnego), od razu przywrócić doprowadzanie wody i obracać uchwyt nastawczy w prawo, aż zostanie osiągnięta żądana wartość zadana.

Przy ustawianiu należy uwzględnić, że ustawione przy zużyciu zerowym ciśnienie wsteczne podczas poboru wody dalej spada, zależnie od pobieranej ilości, ze względu na straty spowodowane ciśnieniem i tarciami.

4 Konserwacja

Zgodnie z DIN EN 806-5 należy przeprowadzać przynajmniej raz do roku inspekcję i konserwację, aby zapobiegać możliwemu nieprawidłowemu działaniu spowodowanemu zanieczyszczeniem, korozją, zwapnieniem i naturalnymi procesami zużycia. Zależnie od warunków zastosowania interwał ten może ulec skróceniu.

Przy tej konserwacji/inspekcji należy oczyścić sitko, skontrolować nienaganny stan wkładki zaworowej; w razie potrzeby elementy te należy wymienić. Następnie należy skontrolować prawidłowość ciśnienia wstecznego przy przepływie zerowym oraz szczytowym.

Po dłuższych czasach przestoju należy skontrolować działanie zaworu.

Uwaga!!!

Przy pracach montażowych na reduktorze ciśnienia należy bezwzględnie pozbawić ciśnienia daną część instalacji oraz, odpowiednio do medium, opróżnić ją.

5 Demontaż wkładki zaworowej

1. Zamknąć dopływ wody i odciążyć zawór ciśnieniowo.
2. Odkręcić śrubę mocującą na uchwycie nastawczym (nie wykręcać) poprzez obrót przeciwnie do ruchu wskazówek zegara.
3. Obracać uchwyt nastawczy przeciwnie do ruchu wskazówek zegara, aż sprężyna będzie całkowicie odciążona. Niebezpieczeństwo odniesienia obrażeń w przypadku nieprzestrzegania!
4. Odkręcić pokrywę za pomocą klucza płaskiego i wyjąć podzespół (rys. b).
5. Wyjąć wkładkę sprężynową, pierścień ślizgowy i wkładkę zaworową.
6. W razie potrzeby oczyścić/wymienić wkładkę zaworową.
7. W celu montażu postępować w odwrotnej kolejności.
8. Ustawić żądaną wartość zadaną zgodnie z opisem w rozdziale 3.

6 Demontaż sitka

1. Zamknąć dopływ wody i odciążyć zawór ciśnieniowo.
2. Obracając przeciwnie do ruchu wskazówek zegara, ręcznie/za pomocą klucza poluzować czaszę sitka filtra i wyjąć ją (rys. c). Uważać przy tym, aby nie uszkodzić czaszy sitka filtra. Jeśli dojdzie do jej uszkodzenia, należy niezwłocznie wymienić ją na nową.
3. Wyjąć sitko.
4. W razie potrzeby oczyścić/wymienić sitko i pierścień rowkowy.
5. Montaż w odwrotnej kolejności.
6. Uważać przy tym na prawidłową pozycję pierścienia rowkowego i o-ringa.
7. Ręcznie dokręcić czaszę sitka filtra równo z powierzchnią (maks. 5 Nm).

7 Przyczyna usterki i środek zaradczy

- ▶ **Ciśnienie wsteczne wzrasta powyżej wartości zadanej – wkładka zaworowa jest zanieczyszczona lub uszkodzona**

Środek zapobiegawczy:

Czyszczenie lub wymiana wkładki zaworowej.

W systemach przygotowania ciepłej wody zgodnie z DIN 1988 i DIN 4753 zamontowany między reduktorem ciśnienia a podgrzewaczem wody zawór zwrotny może być nieszczelny, tak, że przy nagrzewaniu bojlera rozszerzająca się woda może powodować wzrost wskazania ciśnienia zwrótnego na manometrze, pomimo prawidłowego działania reduktora ciśnienia.

Środek zaradczy:

Wymiana zaworu zwrotnego.

- ▶ **Wartości ciśnienia na skali nastawczej i na manometrze są różne**

Jeśli pierścień ze skalą zostanie zdemonstrowany z uchwyty nastawczego, dokładne pozycjonowanie obu części zostanie utracone.

Środek zaradczy:

Przy ponownym montażu porównać wartość z pierścienia ze skalą z aktualnym ciśnieniem, pozycjonować pierścień i zamontować go. (rys. d)

- ▶ **Woda wycieka przy osłonie sprężynowej**

Jeśli przy osłonie sprężynowej wycieka woda, oznacza to, że osłona nie jest prawidłowo zamontowana lub że membrana jest uszkodzona.

Środek zaradczy:

Dokręcić osłonę sprężynową lub wymienić wkładkę zaworową.

- ▶ **Niskie ciśnienie wody**

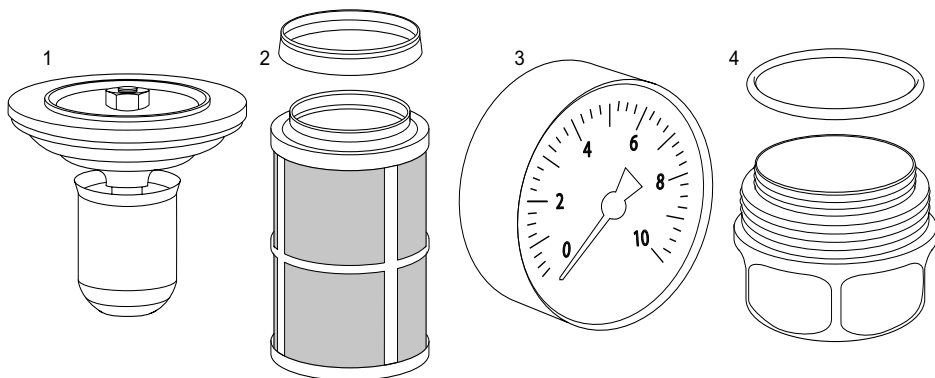
Jeśli instalacja jest prawidłowa, a mimo to występuje niskie ciśnienie wody po stronie wyjściowej, przyczyną może być zatkane sitko.

Środek zaradczy:

Czyszczenie lub wymiana sitka.

8 Część zamienna

Nr.	Nazwa	DN	Rozmiar	Nr art.
1	Wkładka zaworowa z pierścieniem rowkowym	15 - 20	1/2" - 3/4"	304010-80502
		25 - 32	1" - 1 1/4"	304010-80702
		40 - 50	1 1/2" - 2"	304010-80902
2	Wkładka sitowa z pierścieniem rowkowym 160 µm	15 - 20	1/2" - 3/4"	304010-80500
		25 - 32	1" - 1 1/4"	304010-80700
		40 - 50	1 1/2" - 2"	304010-80900
3	Manometr 0 – 10 barów	Wszystkie	Wszystkie	304010-80903
4	Czasza sitka filtra z o-ringiem	15 - 20	1/2" - 3/4"	304010-80501
		25 - 32	1" - 1 1/4"	304010-80701
		40 - 50	1 1/2" - 2"	304010-80901



Monterings-, underhålls- och bruksanvisning

1 Allmänna säkerhetsanvisningar

- Använd bara ventilen:
 - som den är avsedd
 - i perfekt skick
 - säkerhets- och riskmedvetet
- Anvisningen måste följas.
- För användning av tryckförminskaren ska standarderna DIN EN 806-2 och DIN 1988-200 beaktas och användas. Följ även ytterligare lokala standarder och föreskrifter!
- För avsedd användning ska säkerställas att tryckförminskarna bara används där driftrycket och temperaturen inte överskrider de konstruktionskriterier som ligger till grund för beställningen. Tillverkaren är inte ansvarig för skador som uppstår på grund av yttre krafter eller annan yttre påverkan! Risker som kan utgå på tryckförminskaren från genomflödesmediet och driftrycket ska förhindras med hjälp av lämpliga åtgärder.
- Alla arbeten ska utföras av auktoriserad fackpersonal.
- Spara det här dokumentet.
- Rengör inte plastdelarna med rengöringsmedel som innehåller alkohol eller lösningsmedel! Skaderisk!

2 Tekniska specifikationer

DN	15	20	25	32	40	50
Anslutning gängpip EN 10226-1	1/2"	3/4"	1"	1 1/4"	1 1/2"	2"
Monteringslängd utan pip i mm	80	90	100	105	130	140
Monteringslängd med pip i mm	136	152	170	191	220	254
Max vikt i kg*	0.8	0.9	1.7	1.9	3.9	4.5
Medium	Woda pitna; inne media na żądanie					
Omgivning	Jeśli występuje promieniowanie UV lub agresywne opary, należy używać wariantu z metalową czaszą sitka filtra!					
Förtryck	Przezroczysta czasza sitka filtra: maks. 16 barów Metalowa czasza sitka filtra: maks. 25 barów					
Baktryck	SP: 1.5 – 7 barów HP: 3 – 12 barów LP: 0.5 – 3 barów					
Materiel	Obudowa z mosiądzu czerwonego/stali szlachetnej Wkładka zaworowa z tworzywa sztucznego Sitko ze stali nierdzewnej i tworzywa sztucznego Elementy elastomerowe z EPDM Górna część zaworu z tworzywa sztucznego Czasza sitka filtra z tworzywa sztucznego Przestrzegać lokalnych przepisów dotyczących utylizacji!					
Temperaturområde	Przezroczysta czasza sitka filtra: do 40°C Metalowa czasza sitka filtra: do 85°C					

* Beroende på utförande

3 Montering och inställning

Den tryckförminskare som ställts in på 3 bar baktryck (vid utförande SP) ska monteras in spänningsfritt i rörledningen. Säkerställ att korrekta tätningar spärras och att bara lämpligt verktyg används!

Det rekommenderas att man håller ett stabiliseringsavstånd på 5 x DN och monterar spärrventiler på främre och bakre trycksidan. Följ även lokala standarder och föreskrifter.

Genomflödets riktning måste stämma överens med huspilen.

Monteringsläget är valfritt.

Rörledningen måste spolras igenom noggrant innan tryckförminskaren monteras in, så att de föroreningar som följer med mediet inte kan påverka funktionen på ett negativt sätt.

Den manometer som alternativt placerats på baksidan möjliggör kontroll av det inställda baktrycket och skruvas i med hjälp av tätningssband på de därför avsedda gängorna.

Varning!!!

Innan tryckförminskaren sätts igång ska det säkerställas att båda manometeranslutningarna är tätade på huset med hjälp av manometer eller förslutningsplugg.

Inställningen av önskat baktryck sker genom att vrida justeringshandtaget vid lugnt tryck (nollförbrukning) (bild a).

För detta finns det 2 möjligheter:

1) Inställning med hjälp av inställningsskala

Inställningen kan ske utan driftryck! Inställningsskalan, som är synlig på båda sidor, ger en indikation om önskat inställningstryck.

Lossa fixerskruvarna på justeringshandtaget (vrid inte ur!) genom att vrida åt vänster. Genom att justeringshandtaget vrids medurs ökar baktrycket och det minskas genom vridning moturs. Kontrollera trycket med en manometer vid behov. Vrid nu fast fixerskruven igen.

2) Inställning med hjälp av manometer

Inställningen kan bara ske med driftryck!

Stoppa vattentillförseln och avlasta ventilen på utgångssidan, t.ex. med hjälp av vattenuttag och säkerställ att inget ytterligare uttag sker. Lossa fixerskruvarna på justeringshandtaget (vrid inte ur!) genom att vrida åt vänster.

Krävs en inställning under 3 bar (respektive förinställning), vrid justeringshandtaget så långt till vänster att fjäder är helt avlastad. Återställ nu vattenuttaget och vrid justeringshandtaget så långt till höger att önskat börvärde nås.

Krävs en inställning över 3 bar (i förhållande till förinställningen), återställ då vattenuttaget direkt och vrid justeringshandtaget så långt till höger att önskat börvärde nås.

Vid inställningen ska beaktas att det baktryck som ställts in vid vattenuttaget sjunker ytterligare på grund av tryck och friktionsförluster beroende på uttagsmängd.

4 Underhåll

Enligt DIN EN 806-5 ska inspektion och underhåll genomföras minst en gång om året, för att åtgärda möjliga felfunktioner som kan uppstå på grund av nedsmutsning, korrosion, förkalkning och naturligt slitage. Beroende på insatsvillkoren kan detta intervall förkortas.

Vid underhållet/inspektionen måste silen rengöras, det ska kontrolleras att ventilinsatsen är i perfekt skick, vid behov måste dessa bytas ut. Kontrollera därefter att baktrycket vid nollgenomflöde och spetsgenomflöde är korrekta.

Efter längre stilleståndstider måste funktionen på ventilen kontrolleras.

Varning!!!

Vid monteringsarbeten på tryckförminskaren måste motsvarande anläggningsdel göras trycklös och tömmas, beroende på medium.

5 Demontering av ventilinsatsen

1. Stoppa vattentillförseln och tryckavlasta ventilen.
2. Lossa fixerskruvarna på justeringshandtaget (vrid inte ur) genom att vrids medurs.
3. Vrid justeringshandtaget så långt moturs att fjädern blir helt avlastad.
Risk för skada om detta inte följs!
4. Lossa huvan med en skruvmejsel och ta av komponenten (bild b).
5. Ta av fjädersats, glidring, ventilinsats.
6. Rengör/byt ventilinsats vid behov.
7. Utför i omvänd ordningsföljd för montering.
8. Ställ in önskat börvärde såsom beskrivs i kapitel 3.

6 Demontering av silen

1. Stoppa vattentillförseln och tryckavlasta ventilen.
2. Lossa filterkoppen för hand/med skruvmejsel genom att vrida moturs och ta av (Abb. c). Se till att filterkoppen inte skadas.
Skulle så vara fallet, byt ut mot en ny del.
3. Ta bort silen.
4. Rengör/byt sil och spårring vid behov.
5. Montering i omvänd ordningsföljd.
6. Se till att spårringen och o-ringen har rätt position.
7. Dra åt filterkoppen jämnt för hand (max 5 Nm).

7 Orsak till störning och åtgärd

► Baktrycket stiger över börvärde - ventilinsatsen är nedsmutsad eller skadad:

Åtgärd:

Rengöring eller byte av ventilinsatsen.

Vid varmvattenberedningsanläggningar enligt DIN 1988 och DIN 4753 kan den returventil som är inmonterad mellan tryckförminskaren och varmvattenberedaren vara otät så att vid upphettning av pannan dess expansionsvatten, trots korrekt arbetande tryckförminskaren, visar ett stigande baktryck på manometern.

Åtgärd:

Byte av returventil.

► Tryck på inställningsskala och manometer stämmer inte överens

Demonteras skaleringen av justeringshandtaget lossas den exakta positioneringen av båda delarna.

Åtgärd:

Vid förnyad montering, jämna ut, positionera och montera skalringsvärdet. (bild d)

► Vatten rinner ut vid fjäderhuvan

Rinner vatten ut vid fjäderhuvan är antingen fjäderhuvan inte korrekt monterad eller så är membranet skadat.

Åtgärd:

Dra åt fjäderhuvan ordentligt eller byt ut ventilinsatsen.

► Lågt vattentryck

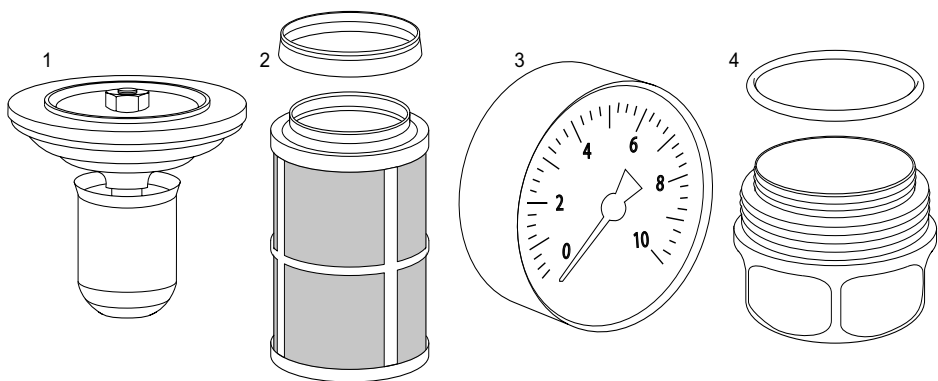
Är installationen korrekt och det fortfarande finns ett lågt vattentryck på utgångssidan är en igensatt sil en möjlig felorsak.

Åtgärd:

Rengöring eller byte av sil.

8 Reservdelar

Nr.	Beteckning	DN	Storlek	Artikelnummer
1	Ventilinsats med spärring	15 - 20	1/2" - 3/4"	304010-80502
		25 - 32	1" - 1 1/4"	304010-80702
		40 - 50	1 1/2" - 2"	304010-80902
2	Silinsats med spärring 160µm	15 - 20	1/2" - 3/4"	304010-80500
		25 - 32	1" - 1 1/4"	304010-80700
		40 - 50	1 1/2" - 2"	304010-80900
3	Manometer 0 - 10 bar	Alla	Alla	304010-80903
4	Filterkopp med o-ring	15 - 20	1/2" - 3/4"	304010-80501
		25 - 32	1" - 1 1/4"	304010-80701
		40 - 50	1 1/2" - 2"	304010-80901



We reserve the right to introduce technical alterations without previous notice.

IMI Hydronic Engineering AG • Mühlerainstrasse 26 • CH-4414 Füllinsdorf • Tel. +41 (0)61 906 26 26
www.imi-hydronic.com