

DLV


Avtappningsventil Montering | Drift

Stengeventil med beskyttelse mot utilsiktet avstengning Montering | Drift

Aftappningsventil Montering | Drift

Suojattu sulkuventtiili Asennus | Käyttö

Monterings- och driftspersonal


 Personalen måste ha lämpliga kunskaper och ska vara kompetenta.

- Kan bara stängas med en insexnyckel som ingår i leveransen, kulventil med DN 15 slanganslutning för snabb avtappning
- Dubbelsidig invändig gänga, skruvanslutning på kärlets anslutningssida
- Tillsats av frostskyddsmedel upp till 50 %

Användning | Konstruktion

- Värme-, solvärme- och kylsystem
- Underhåll och demontering av expansionskärl
- Används i system enligt EN 12828, SWKI 93-1
- Mässing

Monterings- og betjeningspersonale


 Installatør/operatør må ha egnet fagkunnskap og ha fått opplæring.

- Aktivering med medfølgende unbrakonøkkel, derfor sikret mot utilsiktet lukking, med kuleventil for rask drenering av ekspansjonskar med tilkobling for slange DN 15
- Innvendige gjenger på begge sider, løs mutter forkobling på kartilkobling
- Frostvæske inntil 50 %

Bruksområde | Oppbygging

- Varme-, sol- og kjølevannsystemer
- Vedlikehold og demontering av ekspansjonskar
- Bruk i system etter EN 12828, SWKI 93-1
- Messing

Monterings- og betjeningspersonale


 Personalet skal have den passende faglige viden og være fagligt uddannet.

- Betjening med den medfølgende unbrakonøgle, og er derfor sikret imod utilsigtet lukning, udstyret med kuleventil til hurtig aftapning af ekspansionsbeholdere med tilslutning for slange DN 15
- Indvendigt gevind i begge sider, forskrning på beholder-tilslutningssiden
- Frostvæsketilslætning indtil 50 %

Anvendelse | Opbygning

- Varme-, sol- og køleanlæg
- Vedlikeholdelse og demontering af ekspansionsbeholdere
- Anvendelse i anlæg ifølge EN 12828, SWKI 93-1
- Messing

Asennus- ja käyttöhenkilöstö

 Henkilöstöllä tulee olla asianmukaiset tiedot suoritettavaista työtehtävistä.

Henkilöstön tulee myös olla perehdytetty työtehtäviinsä.

- Messinkä
- Voidaan sulkea vain kuusiokoloavaimella, mikä estää tahattoman sulkemisen; venttiili sisältää DN 15 palloventtiilin paisunta-astioiden nopeaan tyhjentämiseen, letkuliitos
- Molemmissa päissä sisäkierre, liitos suoraan astian yhteyseen
- Jäänestoaineen kesto 50 % seos

Käyttökohte | Rakenne

- Lämmitys-, aurinkoenergia- ja vesikiertoiset jäähdytysjärjestelmät
- Paisuntasäiliöiden huolto ja asennuksen purkaminen
- Käyttö standardien EN 12828, SWKI 93-1 mukaisissa laitteistoissa

Tekniska data | Tekniske data | Tekniska data | Tekniset tiedot

Typ	Type	Type	Tyyppi	PS	S	SG	SW
DLV 15				16 bar	Rp ¾	Rp ½	G ¾
DLV 20				16 bar	Rp ¾	G ¾	G ¾
DLV 25				16 bar	Rp 1	G 1	G ¾
DLV 20 A				16 bar	Rp ¾	Rp ¾	G ¾

DLV

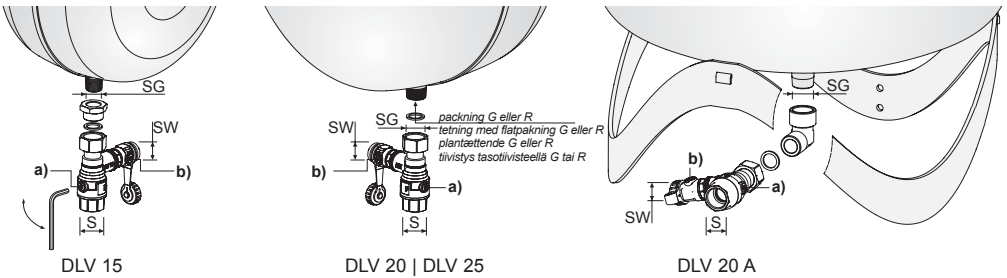
Följ de speciella skötselavvisningarna! » Montering | Drift Statico, Transfero, Compresso

For montering og igangsetting skal spesialveiledningen følges » Montering | Drift av Statico, Transfero, Compresso

Lagttag specielle betjeningsvejledninger! » Montering | Drift af Statico, Transfero, Compresso

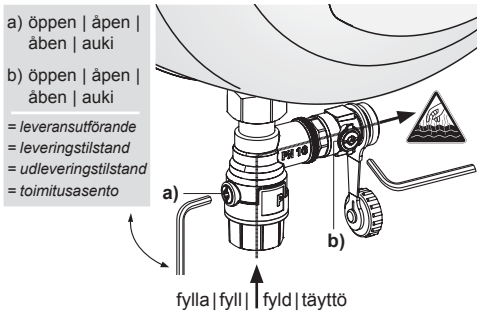
Noudata astian asennus ja käyttöohjeita! » Asennus | Käyttö Statico, Transfero, Compresso

Montering | Montering | Montering | Asennus *

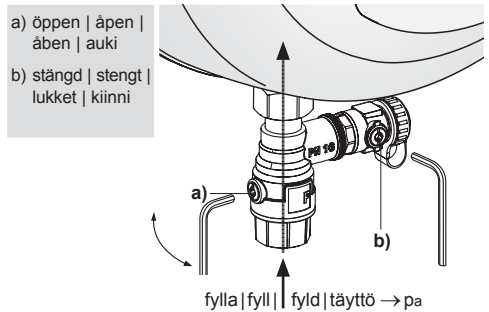


Driftsättning | Drift | Igangsetting | Drift | Idriftsættelse | Drift | Käyttöönotto | Käyttö *

1 Ventilera expansionsröret tills vatten strömmar ut.
Luft ekspansjonsledningen til det kommervann ut.
Udluft ekspansjonsledning indtil der trænger vand ud.
Ilmaa paisuntahaara, kunnes tyhjennyksestä tulee vettä.

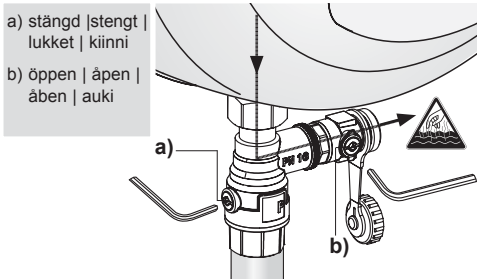


2 Fyll Statico | Ställ in starttryck pa
Fyll Statico | Still inn åpningstrykk pa
Fylt Statico | Indstil starttrykket pa
Staticon täyttö. | Alkupaineen pa säätö



Underhåll | Vedlikehold | Vedligeholdelse | Huolto *

Ställa in förtrycket P0 | Innstilling av fortrykk P0 |
Indstil fortrykket P0 | Espipaineen P0 säätö



! Före underhållet måste enheten vara avkyld.
Før vedlikehold må systemet være avkjølt.
Anlægget skal være afkølet inden udførelse af vedligeholdelse.

Laitteiston tulee olla jäähtynyt ennen huoltotöiden aloittamista.

⚠ Varning! Expansionskärl och anslutande ledningar kan vara varma.

Forsiktig! Det kan forekomme høye temperaturer i og omkring ekspansjonskaret samt koblingsrørene.

Forsiktig! Der kan opstå høje temperaturer på ekspansjonsbeholderen og tilslutningsrørene.

Varo! Paisunta-astia ja sen liitosputket voivat olla kuumia.

* Exempel: Expansionskärl med förtryck, t.ex. Statico

Eksempel: trykkekspansjonskar med fast fortrykk, dvs. Statico

Eksempel: Ekspansjonsbeholder med fast fortrykk, f.eks. Statico

Esimerkki: paisunta-astia säädetyllä esipaineella, kuten Staticoon