



IMI HEIMEIER

heatmiser technology



neo Stat V2

IMI Hydronic
Engineering



Table des matières

Qu'est-ce qu'un thermostat d'ambiance programmable ?	4
Procédure d'installation	6
Sélection du mode	8
Appairage avec le neoHub.....	9
Appairage avec le neoStat	10
Qu'est-ce qu'un réseau maillé (MESH) ?	11
Capteur d'approche	11
Mode 1 – Thermostat	12
Écran LCD	14
Affichage de la température	15
Réglage date / heure	16
Modifier les niveaux de confort	17
Contrôle de la température	19
Maintien de la température (Boost) ..	20
Verrouillage du neoStat.....	21
Déverrouillage du neoStat.....	21
Mode de protection contre le gel (hors-gel)	22
Marche/Arrêt	23
Absence	24
Paramètres facultatifs	25
Réglage des paramètres facultatifs... ..	28
Tableau des paramètres facultatifs ..	29
Ré-étalonnage du thermostat	30
Codes d'erreur	30
Choix du capteur de température de sol	31
Schéma de câblage – neoStat vers chaudière S/L.....	32
Schéma de câblage – neoStat vers chaudière sans tension	33
Schéma de câblage – neoStat vers vanne	34
Schéma de câblage – neoStat vers UH6 et connexions de capteurs déportés en option	35
Réinitialisation d'usine.....	36
Mode 2 – Horloge.....	37
Écran LCD	38
Création des plages horaires	39
Activation du minuteur	40
Paramètres facultatifs	41
Tableau des paramètres facultatifs ..	41
Schéma de câblage - Mode horloge ..	42
Notes	43

? Qu'est-ce qu'un thermostat d'ambiance programmable ?

Un thermostat d'ambiance programmable intègre à la fois un thermostat d'ambiance et un programmeur de chauffage.

Un programmeur vous permet de définir des périodes d'allumage et d'extinction en fonction de votre rythme de vie.

Un thermostat d'ambiance relève la température de l'air et démarre le chauffage lorsque la température est inférieure au seuil défini ou l'arrête une fois ce seuil dépassé.

Un thermostat d'ambiance programmable vous permet donc de définir les périodes de chauffage ainsi que les seuils de température souhaités.

Il vous permettra de choisir la température dans chacune des pièces de votre maison et à différents moments de la journée (et jours de la semaine) pour répondre à vos besoins et à vos préférences particulières.

Le réglage d'un thermostat d'ambiance programmable sur une température plus élevée ne permet pas de chauffer une pièce plus rapidement. La vitesse de chauffage d'une pièce dépend du système de chauffage utilisé (conception et dimensionnement).

De même, le réglage d'une température plus basse n'affecte pas la vitesse à laquelle la pièce va refroidir.

Cependant, le réglage d'un thermostat d'ambiance programmable à un seuil de température inférieur permet de réguler la pièce à une température plus basse, et de faire ainsi des économies d'énergie.

La meilleure façon de régler et d'utiliser votre thermostat d'ambiance programmable est de définir les températures les plus basses pour lesquelles vous vous sentez bien en fonction des différentes périodes de la journée que vous avez définies, puis de ne plus vous en occuper.

Nous vous recommandons de commencer par régler le thermostat à une température assez basse, par exemple 18 °C, puis de l'augmenter de 1 °C chaque jour jusqu'à obtenir la température qui vous convienne. Vous n'aurez alors plus à régler le thermostat. Un réglage à une température plus élevée revient à consommer plus d'énergie et vous coûtera plus cher.

Vous pouvez ajuster temporairement le programme de chauffage en remplaçant une température ou en utilisant la fonction de maintien (Boost). Ces fonctions sont expliquées plus en détail aux pages 17 et 18 de ce manuel.

Les thermostats d'ambiance programmables nécessitent que l'air puisse circuler librement autour pour relever la température. Ils ne doivent pas se trouver derrière des rideaux ou des meubles.

La proximité de sources de chaleur telles que les plaques chauffantes, téléviseurs, lampes murales ou lampes de chevet peuvent également affecter le fonctionnement du thermostat.



Procédure d'installation



À faire

Installez le thermostat à hauteur des yeux. Lisez attentivement les instructions afin de comprendre au mieux le fonctionnement de notre produit.



À ne pas faire

Ne pas installer l'appareil à proximité d'une source de chaleur, sous peine d'affecter son fonctionnement. Ne pas appuyer trop fort sur l'écran LCD, sous peine de dommages irréparables.

Le neoStat est conçu pour être encastré et nécessite une boîte d'encastrement de 35 mm (profondeur minimale).

Étape 1

À l'aide d'un petit tournevis, desserrez légèrement la vis située sur la partie inférieure du thermostat. Séparez ensuite avec précaution la façade avant de l'arrière du thermostat.

Étape 2

Placez la façade avant du thermostat dans un endroit sûr. Raccordez le thermostat comme indiqué dans les schémas des pages 32 à 35 de ce manuel.

Note : Pour le câblage de l'horloge, suivre les instructions de la page 42.

Étape 3

Vissez solidement la façade arrière du thermostat dans le boîtier d'encastrement.

Étape 4

Reclipsez la façade avant du thermostat sur l'arrière, en insérant d'abord le bord supérieur puis le bord inférieur et vissez la vis de fixation.

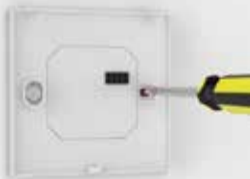
1



2



3



4






Sélection du mode

Ce neoStat peut être utilisé en mode thermostat ou en mode horloge. Le mode thermostat est le réglage par défaut.

Pour passer du mode thermostat au mode horloge, procédez comme suit :

- Utilisez les touches fléchées Gauche/Droite pour mettre en surbrillance  dans le menu <>
- Appuyez sur la touche Valider et la maintenir enfoncée pendant 3 secondes .. ✓
- PARAM est maintenant en surbrillance, appuyez sur la touche Valider et maintenez-la enfoncée pendant 10 secondes (jusqu'à ce que toutes les icônes apparaissent). ✓
- Utilisez les touches fléchées Gauche/Droite pour changer de mode..... <>
 - Mode 1 = Thermostat
 - Mode 2 = Horloge
- Appuyez une fois sur la touche Valider pour confirmer ✓

Le neoStat revient à l'écran principal du mode sélectionné.

Pour les instructions relatives au mode horloge, il faut d'abord appairer l'horloge avec le neoHub comme expliqué à la page 9, puis poursuivez avec les instructions de la page 37.

Appairage avec le neoHub

Pour appairer le neoHub avec la neoApp, procédez comme suit :

- Connectez le neoHub à votre routeur à l'aide du câble Ethernet fourni.
- Branchez le bloc d'alimentation du neoHub fourni.
- Le routeur attribue automatiquement une adresse IP au neoHub et le voyant Link s'allume en ROUGE une fois que le neoHub s'est connecté à votre réseau.
- Le voyant Link devient VERT une fois la connexion établie au serveur cloud IMI Heimeier.
- Connectez votre smartphone ou votre tablette au même réseau WIFI que votre routeur.
- Téléchargez l'application gratuite IMI Heimeier neoApp depuis l'App Store d'Apple ou le Play Store de Google et créez un compte.
- Une fois que vous avez enregistré votre compte, connectez-vous, puis appuyez sur *"NOUVEL EMPLACEMENT"*.
- Appuyez sur le bouton de connexion du neoHub pour ajouter un emplacement à votre compte.
- Une fois la connexion établie, nommez l'emplacement (ex. Maison).


Pour vous déconnecter, vous pouvez soit réinitialiser le neoHub, soit supprimer votre position dans l'application.



Appairage avec le neoStat

L'étape suivante consiste à appairer le neoStat au neoHub. Il est recommandé d'appairer d'abord le neoStat le plus près du neoHub.

Pour ajouter un neoStat, procédez comme suit :

- Dans l'application, sélectionnez AJOUTER UN THERMOSTAT, entrez une zone prédéfinie ou personnalisée, puis appuyez sur SUIVANT.
- Vous avez maintenant deux minutes pour appairer le neoStat au neoHub.
- Sur le neoStat, utilisez les touches fléchées Gauche/Droite pour sélectionner , appuyez sur la touche Valider et maintenez-la enfoncée <> ✓
- PARAM est mis en surbrillance, appuyez une fois sur la touche Valider ✓
- La fonction 01 s'affiche à l'écran.
- Appuyez à nouveau sur la touche Valider pour appairer le neoStat au neoHub.. ✓
- Le symbole de réseau clignote alors à l'écran.
- Une fois le neoStat appairé avec le neoHub, le symbole de réseau reste affiché en permanence.
- Appuyez sur AJOUTER UN AUTRE pour ajouter des zones supplémentaires ou sur TERMINER pour achever la configuration.

L'appairage du hub à votre compte ne doit être effectué qu'une fois.

Pour appairer d'autres produits de la gamme neo, allez à l'écran d'accueil, sélectionnez + puis "AJOUTER UN THERMOSTAT" ou "AJOUTER UN ACCESSOIRE".

Qu'est-ce qu'un réseau maillé (MESH) ?

Les NeoStats fonctionnent avec un réseau maillé (mesh), ce qui signifie qu'ils peuvent communiquer avec les autres thermostats du réseau. Le signal est relayé d'un thermostat à l'autre jusqu'à ce qu'il atteigne sa destination. Cette méthode de communication étend la portée de la communication tout en offrant une stabilité du réseau par rapport aux thermostats RF standards.

Le symbole de réseau maillé s'affiche lorsque l'appareil communique avec le neoHub. Si le symbole disparaît, cela signifie que la connexion avec le neoHub a été perdue.

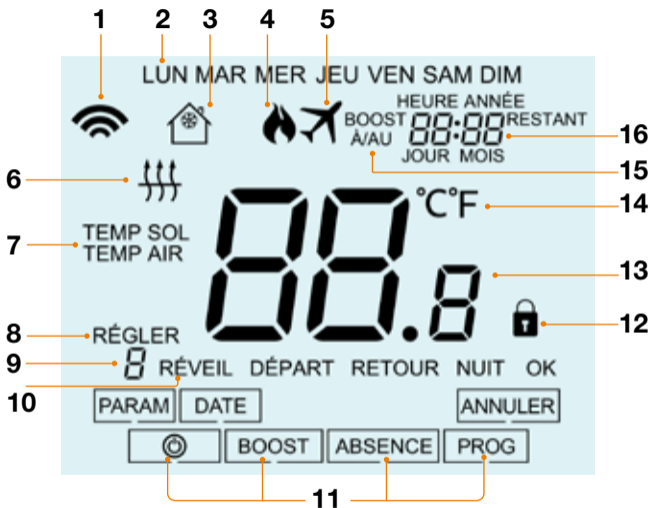
Capteur d'approche

Le neoStat utilise un capteur de proximité pour détecter si vous êtes sur le point d'utiliser les touches tactiles de l'appareil. Lorsque vous vous approchez du neoStat, les touches et le rétroéclairage s'allument.

Cela peut s'avérer utile si vous devez régler la température ou la minuterie dans une pièce sombre.

1 Mode 1 – Thermostat





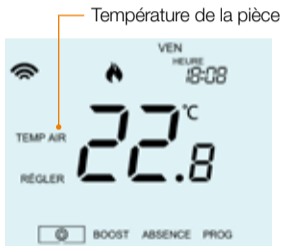
LCD Écran LCD

1. Symbole d'appairage : s'affiche lorsqu'il est connecté au neoHub
2. Jour : affiche le jour de la semaine.
3. Protection contre le gel (hors-gel) : s'affiche lorsque la protection contre le gel / mode veille est activé.
4. Flamme : s'affiche lorsque le thermostat demande de chauffer et clignote lorsque le démarrage optimal est actif.
5. Absence : s'affiche lorsque le thermostat est en mode absence.
6. Seuil de sol : s'affiche si le capteur de sol atteint le seuil de température du sol défini dans le menu (PROG).
7. TEMP SOL / TEMP AIR : indique le type de capteur actif.
8. RÉGLER : s'affiche lorsque des modifications sont apportées au point de consigne actuel.
9. Programme : s'affiche pendant la programmation (6 niveaux) pour indiquer le niveau en cours de modification.
10. Mode du programme : s'affiche pendant la programmation (4 niveaux) pour indiquer le mode en cours de modification.
11. Menu principal : l'affichage en surbrillance indique l'option sélectionnée.
12. Verrouillage du clavier : s'affiche lorsque le clavier est verrouillé.
13. Température : affiche la température relevée par le capteur.
14. Unité de température : degrés Celsius (°C) ou Fahrenheit (°F).
15. BOOST A/AU & RESTANT : s'affiche lorsque le maintien de la température est activé, le temps restant est affiché.
16. Heure/Jour/Mois/Année : s'affiche lors du réglage de la date / heure ou d'une période d'absence.

Affichage de la température

Ce thermostat peut être configuré pour différentes options de capteurs, tels que le capteur d'air intégré, le capteur de sol ou les deux.

L'écran indique clairement quel type de capteur est utilisé à gauche de la valeur de température. "TEMP SOL" (température du sol) ou "TEMP AIR" (température de la pièce).



Lorsque le neoStat est configuré pour utiliser à la fois le capteur d'air et le capteur de sol, la température ambiante de la pièce (AIR) est affichée par défaut.

Pour afficher la température du sol, appuyez sur les touches fléchées Gauche et Droite et maintenez-les enfoncées pendant 5 secondes, la température du sol s'affiche alors.....<>



Réglage date / heure

Pour régler l'horloge, procédez comme suit :

- Utilisez les touches fléchées Gauche/Droite pour mettre en surbrillance ⏸ dans le menu <>
- Appuyez sur la touche Valider et maintenez-la enfoncée ✓
- Utilisez la touche fléchée Droite pour sélectionner DATE..... >
- Appuyez sur la touche Valider pour confirmer la sélection ✓
- Utilisez les touches fléchées Haut/Bas pour régler l'année ^ V
- Appuyez sur la touche Valider pour confirmer la sélection ✓
- Répétez les étapes pour régler le mois, le jour et l'heure ^ V
- Appuyez sur la touche Valider pour confirmer les nouveaux réglages de l'horloge ✓
- Utilisez la touche fléchée Bas pour mettre en surbrillance ⏸ dans le menu V
- Appuyez sur la touche Valider pour revenir à l'affichage principal ✓

Si vous utilisez votre neoStat avec un neoHub l'heure peut être réglée pour l'ensemble de votre système dans votre application mobile et sera automatiquement modifiée dans tous les thermostats.





Modifier les niveaux de confort

Le neoStat offre trois modes de programmation (modifiables via le paramètre 12 - voir pages 28/29) : **Semaine/Week-end, 7 jours et 24 heures.**

Il est également possible d'utiliser le neoStat comme thermostat non programmable.

Lorsque les thermostats sont connectés au réseau maillé (mesh), le mode de programmation du système est configuré à l'aide de la neoApp.

Le thermostat dispose de niveaux de confort déjà programmés, mais ceux-ci peuvent être facilement modifiés. Les heures et les températures par défaut sont les suivantes :

07:00 - 21°C (Réveil)	09:00 - 16°C (Départ)
16:00 - 21°C (Retour)	22:00 - 16°C (Nuit)

Si vous ne voulez utiliser que 2 niveaux, vous devez programmer les niveaux non utilisés sur --:--.

Pour la programmation semaine / week-end, les quatre niveaux de confort sont les mêmes du lundi au vendredi, mais ils peuvent être différents pour le samedi et le dimanche. Pour la programmation 7 jours, chaque jour de la semaine peut avoir quatre niveaux de confort différents. En mode 24 heures, tous les jours de la semaine sont programmés avec un même niveau de confort.

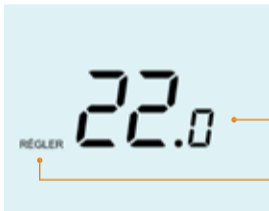
- Pour programmer les niveaux de confort, utilisez les touches fléchées
Gauche/Droite pour faire défiler jusqu'à PROG..... <>
- Appuyez sur la touche Valider pour confirmer ✓

- Utilisez les touches fléchées Gauche/Droite pour sélectionner le jour / la période de la semaine (la sélection clignote). <>
- Appuyez sur la touche Valider pour confirmer ✓
- RÉVEIL clignote et l'heure et la température actuelle s'affichent.
- Appuyez sur la touche Valider pour modifier les paramètres RÉVEIL ✓
- Utilisez les touches fléchées Haut/Bas pour régler les heures..... ^V
- Appuyez sur la touche Valider pour confirmer ✓
- Utilisez les touches fléchées Haut/Bas pour régler les minutes..... ^V
- Appuyez sur la touche Valider pour confirmer ✓
- Utilisez les touches fléchées Haut/Bas pour régler la température ^V
- Appuyez sur la touche Valider pour confirmer les réglages ✓
- Appuyez sur la touche fléchée Droite >
- DÉPART clignote alors et les réglages actuels sont affichés.
- Appuyez sur la touche valider pour modifier les paramètres DÉPART ✓
- Répétez ces étapes pour programmer tous les niveaux de confort restants.
- Pour les périodes que vous ne souhaitez pas programmer, régler l'heure sur --:--
- Utilisez les touches fléchées Gauche/Droite pour faire défiler jusqu'à OK et appuyez sur la touche Valider <> ✓



Contrôle de la température

- Les touches fléchées Haut/Bas permettent de définir la température de consigne ^v
- Lorsque vous appuyez sur l'une de ces touches, le mot RÉGLER et la valeur de la température souhaitée s'affichent. Utilisez les touches fléchées Haut/Bas pour ajuster la valeur réglée ^v
- Appuyez sur la touche Valider pour confirmer les réglages et revenir à l'affichage principal ✓



Température réglée

Icône « RÉGLER »

Remarque : Cette nouvelle température n'est maintenue que jusqu'au prochain niveau de confort programmé. Si vous avez programmé des périodes, le thermostat reviendra automatiquement aux niveaux programmés.



Maintien de la température (Boost)

La fonction du maintien de la température vous permet de remplacer manuellement le programme de fonctionnement actif et de définir une température différente pour une période souhaitée.

- Utilisez les touches fléchées Gauche/Droite pour faire défiler jusqu'à BOOST .. <>
- Appuyez sur la touche Valider pour confirmer ✓
- Utilisez les touches fléchées Haut/Bas pour régler la période du maintien (Boost) souhaitée..... ^V
- Appuyez sur la touche Valider pour confirmer ✓
- Utilisez les touches fléchées Haut/Bas pour régler la température du maintien souhaitée..... ^V
- Appuyez sur la touche Valider pour confirmer ✓

L'indication BOOST RESTANT s'affiche à l'écran.

La durée du maintien (Boost) est décomptée, puis le programme reprendra normalement.



Indicateur du temps restant

Durée du maintien (Boost) restant

Pour annuler un maintien de température (Boost), sélectionnez BOOST dans le menu principal, appuyez sur la touche Valider, puis appuyez à nouveau sur la touche Valider lorsque ANNULER est en surbrillance.

Verrouillage du neoStat

Le neoStat est doté d'un dispositif de verrouillage du clavier. Pour activer le verrouillage, procédez comme suit :

- Utilisez les touches fléchées Gauche/Droite pour faire défiler jusqu'à BOOST et appuyez sur la touche Valider pendant 10 secondes.....<>✓
L'écran affiche 00:00 : vous devez alors saisir un code à quatre chiffres.
- Utilisez les touches fléchées Haut/Bas pour entrer les deux premiers chiffres...^v
- Appuyez sur la touche Valider pour confirmer✓
- Utilisez les touches fléchées Haut/Bas pour entrer les deux seconds chiffres...^v
- Appuyez sur la touche Valider pour confirmer✓
L'écran principal s'affiche avec l'indicateur de verrouillage du clavier.....🔒

Remarque : L'indicateur de verrouillage du clavier n'est affiché que si le clavier est verrouillé.


Déverrouillage du neoStat

Pour déverrouiller le neoStat, appuyez une fois sur la touche Valider. L'écran affiche 00:00 et vous devez alors saisir votre code à quatre chiffres que vous avez défini précédemment.

- Utilisez les touches fléchées Haut/Bas, entrez les deux premiers chiffres puis appuyez sur la touche valider^v✓
- Utilisez les touches fléchées Haut/Bas, entrez les deux seconds chiffres puis appuyez sur la touche valider^v✓
Les touches se déverrouillent et permettent de revenir à l'écran principal.



Mode de protection contre le gel (hors-gel)

- Utilisez les touches fléchées Gauche/Droite pour faire défiler jusqu'à l'icône d'alimentation ..... <>
- L'icône hors-gel s'allume et s'éteint à chaque fois que l'on appuie sur la touche Valider..... ✓

Dans ce mode, le thermostat affiche l'icône hors-gel et ne met le chauffage en marche que si la température de la pièce descend en dessous de la température de gel définie (voir page 25).

Si le chauffage est actif en mode hors-gel, le symbole de la flamme s'affiche.

Pour annuler le mode de protection contre le gel, faite défiler jusqu'à  et appuyez sur la touche Valider ✓





Mode hors-gel activé

Marche/Arrêt

L'icône de la flamme est affichée lorsque le chauffage est actif.

Dans le cas contraire, cela signifie que le neoStat est actif, mais que la température de la pièce est déjà supérieure à la température de consigne.

- Pour éteindre complètement le neoStat, utilisez les touches fléchées Gauche/Droite pour mettre en surbrillance  et appuyez sur la touche Valider pendant environ 3 secondes jusqu'à ce que l'écran s'éteigne..... <>  ✓
- La commande de chauffage est alors désactivée.
- Pour remettre le thermostat en marche, appuyez une fois sur la touche Valider ✓

Thermostat éteint



Thermostat allumé



Absence

En mode thermostat, la fonction Absence abaisse la température de consigne à celle du mode hors-gel que vous avez définie (voir page 25).

Le neoStat maintiendra cette température pendant toute la durée de votre absence puis reviendra automatiquement aux réglages programmés à votre retour.

En mode horloge, la sortie commandée sera désactivée pendant la période d'absence, puis reviendra aux réglages programmés à la fin de celle-ci.

Réglez la date et l'heure pour la fin de la période de vacances, en suivant les étapes ci-dessous :

- Utilisez les touches fléchées Gauche/Droite pour faire défiler jusqu'à ABSENCE et appuyez sur la touche Valider..... <> ✓
- Utilisez les touches fléchées Haut/Bas pour régler l'année ^ v ✓
- Appuyez sur la touche Valider ✓
- Utilisez les touches fléchées Haut/Bas pour régler le mois ^ v ✓
- Appuyez sur la touche Valider ✓
- Utilisez les touches fléchées Haut/Bas pour régler la date et l'heure..... ^ v ✓
- Appuyez sur la touche Valider pour confirmer ✓

Remarque : *Le neoStat maintiendra cette température pendant toute la durée de votre absence puis reviendra automatiquement aux réglages programmés à votre retour.*

Pour annuler une période d'absence :

- Utilisez les touches fléchées Gauche/Droite pour faire défiler jusqu'à ABSENCE et appuyez sur la touche Valider <> ✓
- ANNULER est maintenant en surbrillance et appuyez sur la touche Valider pour annuler ✓



Paramètres facultatifs

LES PARAMETRES SUIVANTS SONT FACULTATIFS ET DANS LA PLUPART DES CAS, N'ONT PAS BESOIN DE MODIFICATIONS.

Paramètre 01 – Appairage au neoHub : Ce paramètre permet d'associer le neoSat au neoHub.

Paramètre 02 - Différentiel : Ce paramètre permet de modifier le différentiel du thermostat. La valeur par défaut est de 1°C, ce qui signifie que pour une température de consigne de 20°C, le thermostat allumera le chauffage à 19°C et l'éteindra à 20°C. Avec un différentiel de 2°C, le chauffage s'allumera à 18°C et s'éteindra à 20°C.

Paramètre 03 - Température de protection contre le gel : Il s'agit de la température définie lorsque le thermostat est en mode hors-gel. La plage est comprise entre 07 et 17 °C. La température par défaut est de 12°C et convient à la plupart des applications.

Paramètre 04 – Retard de sortie : Pour éviter une commutation trop rapide, il est possible de définir un délai de sortie. Ce délai peut être réglé entre 00 et 15 minutes. La valeur par défaut est 00, ce qui signifie qu'il n'y a pas de délai.

Paramètre 05 – Limite de température : Ce paramètre permet de définir la plage des températures de consigne. Cette plage reste valide lorsque le thermostat est verrouillé, ce qui vous permet d'octroyer un contrôle limité du circuit de chauffage.

Paramètre 06 – Choix du capteur : Sur ce thermostat, vous pouvez sélectionner le capteur à utiliser. (température de l'air, température du sol ou les deux). Lorsque vous activez les deux capteurs, le capteur de sol est utilisé pour limiter la température du sol et prévenir ainsi toute surchauffe.

Paramètre 07 – Seuil de température du sol : Cette fonction est disponible lorsque le paramètre 06 est réglé sur le mode 03 ou 04. Vous pouvez alors définir une température limite du sol entre 20 et 45°C (28 °C est le réglage par défaut). Un capteur de température de sol est ici nécessaire.

Remarque : Le neoStat NE DOIT PAS être utilisé pour contrôler un chauffage au sol électrique. Pour ce faire, il faut utiliser neoStat-e.

Paramètre 08 – Démarrage optimal : Ce paramètre permet de retarder au maximum l'activation du circuit de chauffage afin d'éviter de chauffer inutilement tout en s'assurant que le domicile soit à la bonne température à l'heure programmée. Le thermostat utilise les informations relatives au taux de variation pour calculer le temps nécessaire au chauffage pour augmenter la température de 1°C. (ex. Avec un taux de variation de 20, le thermostat a calculé que le chauffage a besoin de 20 minutes pour augmenter la température du bâtiment de 1°C. Il démarrera donc le chauffage en conséquence).

Paramètre 09 – Taux de variation : Nombre de minutes pour une augmentation de température de 1°C.

Paramètre 10 – Non utilisée sur ce modèle.

Paramètre 11 – Non utilisée sur ce modèle.

Paramètre 12 – Mode de programmation : Les modes de programmation suivants sont disponibles :

Programmation 5/2 jours (semaine / weekend)

4 niveaux de confort pour la semaine et

4 niveaux de confort différents pour le week-end.

Programmation sur 7 jours

4 niveaux de confort qui peuvent être différents chaque jour.

Programmation 24 heures

Tous les jours sont programmés avec un même niveau de confort.

Non programmable

Contrôle basique de la température par les commandes Haut/Bas.

Paramètre 13 - Unité de température : Cette fonction permet de choisir entre degré Celsius (°C) ou Fahrenheit (°F).



Réglage des paramètres facultatifs

- Utilisez les touches fléchées Gauche/Droite pour faire défiler jusqu'à l'icône d'alimentation (🔌)..... <>
- Appuyez et maintenir la touche Valider pendant 3 secondes..... ✓
- PARAM est mis en évidence, appuyez une fois sur la touche Valider..... ✓



Numéro du paramètre

Valeur définie

- Utilisez les touches fléchées Haut/Bas pour faire défiler les caractéristiques ...^v
- Utilisez les touches fléchées Gauche/Droite pour régler les paramètres de chaque fonction..... <>
- Appuyez sur la touche Valider pour confirmer et quitter le menu de configuration..... ✓



Tableau des paramètres facultatifs

Paramètres	Descriptions	Explications
01	Appairage	Permet d'associer le thermostat au neoHub
02	Différentiel	00.5 = 0,5°C 01 = 1,0°C (par défaut) 02 = 2,0°C 03 = 3,0°C
03	Température de protection contre le gel	07° - 17°C (12°C = par défaut)
04	Retard de sortie	00 - 15 minutes (00 = par défaut)
05	Limite de température	00° - 10°C (00 = par défaut)
06	Choix du capteur	00 = Capteur intégré (par défaut) 01 = Capteur d'air déporté 02 = Capteur de sol uniquement 03 = Capteur intégré avec capteur de sol 04 = Capteur d'air à distance avec de capteur de sol
07	Seuil de température du sol	20°C - 45°C (28°C = par défaut)
08	Démarrage optimal	00 - 05 hours (00 = par défaut)
09	Taux de variation	Minutes pour augmenter de 1°C
10	Non utilisé sur ce modèle	
11	Non utilisé sur ce modèle	
12	Mode de programmation	00 = Non programmable 01 = Jour de la semaine/weekend (par défaut) 02 = 7 jours 03 = 24 heures
13	Temperature format	00 = °C (par défaut) 01 = °F



Ré-étalonnage du thermostat

Si vous devez étalonner la température du neoStat suivez les étapes ci-dessous :

- Utilisez les touches fléchées Gauche/Droite pour faire défiler jusqu'à l'icône d'alimentation <>
- Appuyez sur la touche Valider et maintenez-la enfoncée pour éteindre l'écran... ✓
- Maintenez simultanément la touche Valider et la touche fléchée vers le bas enfoncées pendant 10 secondes..... ✓ ✓
- La température actuelle apparaît sur l'écran.
- Utilisez les touches fléchées Haut/Bas pour configurer la nouvelle valeur de température..... ^ v
- Appuyez sur la touche Valider pour confirmer la modification et l'écran s'éteint ✓
- Appuyez sur la touche fléchée Bas pour mettre en surbrillance le v
- Appuyez une fois sur la touche Valider pour mettre le thermostat en marche.. ✓



Codes d'erreur

Le thermostat affiche un code d'erreur en cas de défaut du capteur de température : ces codes d'erreur sont expliqués ci-dessous.

- E0 = Capteur interne défectueux.
- E1 = Capteur de sol déporté non connecté.
Capteur de sol déporté mal branché.
Capteur de sol déporté défectueux.
- E2 = Capteur d'air déporté non connecté.
Capteur d'air déporté mal branché.
Capteur d'air déporté défectueux.



Choix du capteur de température de sol

Le neoStat est équipé d'un capteur de température de sol 10K et est compatible avec d'autres comme les 12K et 15K.

Pour modifier les paramètres du neoStat afin d'utiliser un autre type de capteur, procédez comme suit :

- Utilisez les touches fléchées Gauche/Droite pour faire défiler jusqu'à l'icône d'alimentation ⏻..... <>
- Appuyez sur la touche Valider et maintenez-la enfoncée pour éteindre l'écran... ✓
- Appuyez sur les touches fléchées Haut et Bas pendant 5 secondes..... ^ v
- Utilisez les touches fléchées Gauche/Droite pour faire défiler les différentes valeurs du capteur <>



10 = capteur de 10K



12 = capteur de 12K



15 = capteur de 15K

- Appuyez sur la touche Valider pour confirmer la sélection ✓

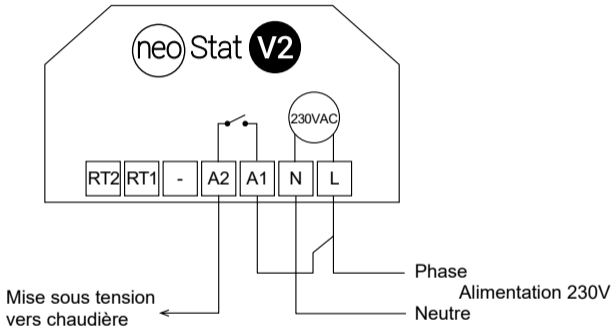
Le neoStat revient à l'affichage principal configuré pour le nouveau type de capteur.

Remarque : cette modification ne doit être effectuée que par un technicien expérimenté qui a vérifié avec précision la valeur du capteur utilisé.



Schéma de câblage – neoStat vers chaudière S/L

Pour raccorder une chaudière, consulter les schémas de raccordement des fabricants de chaudières.

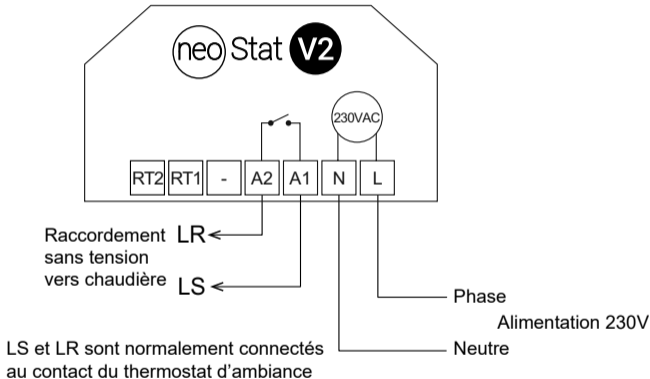


Ce produit ne doit être installé que par un électricien qualifié et doit être conforme aux réglementations locales en matière d'installation.



Schéma de câblage – neoStat vers chaudière sans tension

Pour raccorder une chaudière, consulter les schémas de raccordement des fabricants de chaudières.

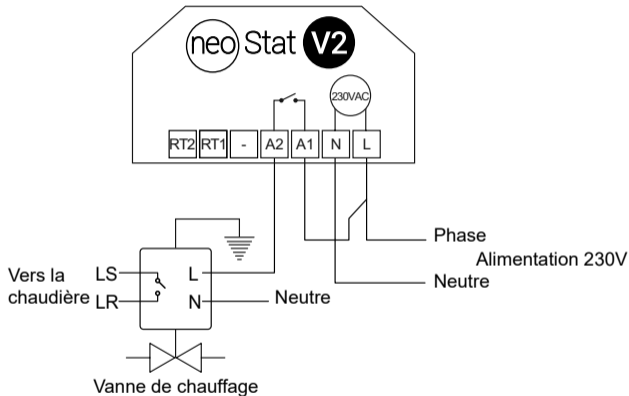


Ce produit ne doit être installé que par un électricien qualifié et doit être conforme aux réglementations locales en matière d'installation.



Schéma de câblage – neoStat vers vanne

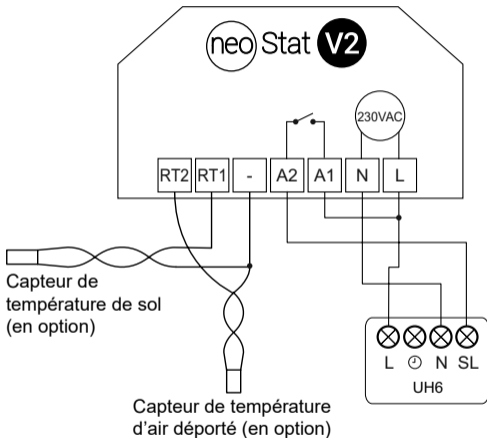
Pour raccorder une chaudière, consulter les schémas de raccordement des fabricants de chaudières.



Ce produit ne doit être installé que par un électricien qualifié et doit être conforme aux réglementations locales en matière d'installation.




Schéma de câblage – neoStat vers UH6 et connexions de capteurs déportés en option



Ce produit ne doit être installé que par un électricien qualifié et doit être conforme aux réglementations locales en matière d'installation.

Réinitialisation d'usine

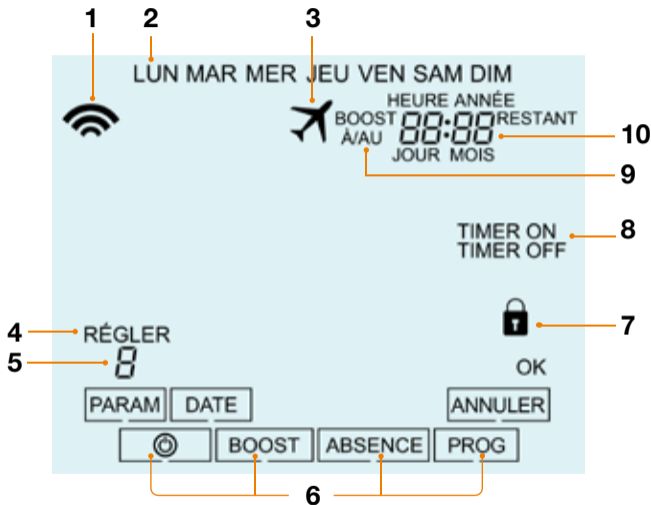
Pour réinitialiser l'appareil aux paramètres d'usine par défaut, procédez comme suit :

- Utilisez les touches fléchées Gauche/Droite pour faire défiler jusqu'à l'icône d'alimentation  <>
- Appuyez sur la touche Valider et maintenez-la enfoncée pour éteindre l'écran ... ✓
- PARAM est mis en surbrillance.
- Appuyez sur la touche Valider et la maintenir enfoncée pendant 10 secondes... ✓
- Tous les symboles de l'écran vont apparaître pendant 2 secondes, puis les numéros 1 et 2 vont clignoter.
- Utiliser les touches fléchées Gauche/Droite pour changer de mode (le mode sélectionné clignotera) <>
 - Mode 1 = Thermostat
 - Mode 2 = Horloge
- Appuyez une fois sur la touche Valider pour confirmer la sélection ✓

Le neoStat revient à l'affichage principal du mode sélectionné.

Note : *La réinitialisation d'usine efface tous les paramètres définis au cours de l'installation et de l'appairage. Ces paramètres doivent donc être redéfinis après le redémarrage.*

2 Mode 2 – Horloge



LCD Écran LCD

1. Symbole d'appairage : s'affiche lorsqu'il est connecté au neoHub.
2. Jour : affiche le jour de la semaine.
3. Absence : s'affiche lorsque le thermostat est en mode absence.
4. RÉGLER : s'affiche lorsque des modifications sont apportées au point de consigne actuel.
5. Programme : s'affiche pendant la programmation (6 niveaux) pour indiquer le niveau en cours de modification.
6. Menu principal : l'affichage en surbrillance indique l'option sélectionnée.
7. Verrouillage du clavier : s'affiche lorsque le clavier est verrouillé.
8. État du minuteur : affiche l'état actuel du minuteur.
9. BOOST A/AU & RESTANT : s'affiche lorsque le maintien de la température est activé, le temps restant est affiché.
10. Heure/Jour/Mois/Année : s'affiche lors du réglage la date / heure ou d'une période d'absence.



Création des plages horaires

Pour créer des plages horaires, procédez comme suit :

- Utilisez les touches fléchées Gauche/Droite pour atteindre PROG et appuyez sur la touche Valider <> ✓
- Utilisez les touches fléchées Gauche/Droite pour sélectionner le jour/la période de la semaine <>
- Appuyez sur la touche Valider pour confirmer la sélection ✓
Le programme "1" clignote alors et l'heure de mise en marche s'affiche.
L'heure d'arrêt peut être visualisée en appuyant sur la touche fléchée Bas... ✓
- Sélectionnez une heure de programmation et appuyez sur la touche Valider... ✓
- Utilisez les touches fléchées Haut/Bas pour régler l'instant d'activation (heures) et appuyez sur la touche Valider ^V ✓
- Utilisez les touches fléchées Haut/Bas pour régler l'instant d'activation (minutes)..... ^V
- Appuyez sur la touche Valider pour confirmer la sélection ✓
- Utilisez les touches fléchées Haut/Bas pour régler l'instant de désactivation (heures) et appuyez sur la touche Valider ^V ✓
- Utilisez les touches fléchées Haut/Bas pour régler l'instant de désactivation (minutes)..... ^V
- Appuyez sur la touche Valider pour confirmer la sélection ✓
- Appuyez sur la touche fléchée Droite >
Le chiffre 2 clignote et l'heure de mise en marche s'affiche.
- Répétez les étapes ci-dessus pour définir toutes les périodes. Pour les périodes non utilisées, entrez -- : --
- Une fois l'opération terminée, utilisez les touches fléchées Gauche/Droite pour faire défiler jusqu'à OK et appuyez sur la touche Valider pour confirmer tous les changements..... <> ✓

Activation du minuteur

Pour activer le minuteur, procédez comme suit :

- Utilisez les touches fléchées Haut/Bas pour régler la durée de dérogation, par exemple 02:00 heures ^ v
- Appuyez sur la touche Valider pour confirmer les réglages et revenir à l'affichage principal ✓



Indicateur du temps restant

Durée du maintien (Boost) restant

- Pour annuler la dérogation, appuyez une fois sur la touche fléchée Bas ✓
- ANNULER est maintenant en surbrillance, appuyez sur la touche Valider pour annuler l'annulation..... ✓



Paramètres facultatifs

Paramètre 01 – Appairage au neoHub : Ce paramètre permet d'appairer le thermostat en mode horloge au neoHub.

Paramètre 02 - Mode de programmation : Les modes de programmation suivants sont disponibles :

Programmation 5/2 jours (semaine / week-end)

4 niveaux de confort pour la semaine et

4 niveaux de confort différents pour le week-end.

Programmation sur 7 jours

4 niveaux de confort qui peuvent être différents chaque jour.

Programmation 24 heures

Tous les jours sont programmés avec les mêmes niveaux de confort.

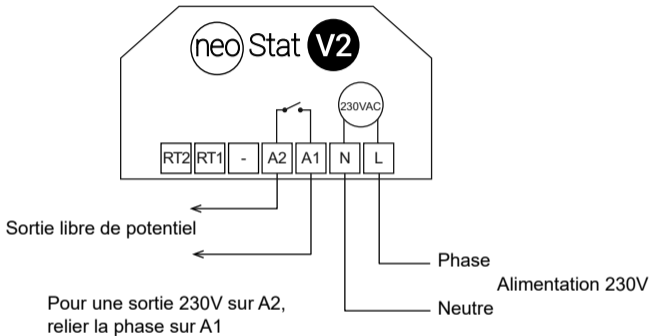


Tableau des paramètres facultatifs

Paramètres	Descriptions	Explications
01	Appairage	Utilisé pour appairer au neoHub
	Mode de programmation	01 = Jour de la semaine/weekend (par défaut) 02 = Programmation sur 7 jours 03 = Mode 24 heures



Schéma de câblage - Mode horloge



Ce produit ne doit être installé que par un électricien qualifié et doit être conforme aux réglementations locales en matière d'installation.



Notes

A series of 20 horizontal dotted lines for writing notes.

Par la présente, IMI Hydronic Engineering déclare que le type d'équipement radio (désignation du type d'équipement radio) est conforme à la directive 2014/53/UE.
Fréquence RF : 2,4 GHz 3,54 dBm

Nous nous réservons le droit d'apporter des modifications techniques sans préavis.