



IMI HEIMEIER

heatmiser technology



neoStat M2

IMI Hydronic
Engineering



Obsah

Co je to programovatelný pokojový termostat?	4	Volitelná nastavení - Tabulka funkcí... ..	29
Installation procedure	6	Překalibrování termostatu	30
Výběr režimu a jazyka	8	Chybové kódy	30
Párování se zařízením neoHub	9	Typ senzoru teploty podlahy	31
Párování přístroje neoStat	10	Schéma zapojení - neoStat ke kotli kontakt S/L	32
Co je síť Mesh.....	11	Schéma zapojení - neoStat ke kotli bezpotenciálový kontakt	33
Senzor přiblížení	11	Schéma zapojení - neoStat k ventilu ...	34
Režim 1 – Termostat.....	12	Schéma zapojení - připojení neoStatu k UH6 a volitelné vzdálené sondy... ..	35
LCD displej	14	Obnovení továrního nastavení.....	36
Zobrazení teploty	15	Režim 2 – Časové hodiny	37
Nastavení hodin.....	16	LCD displej.....	39
Nastavení úrovně komfortu	17	Nastavení spínacích časů	40
Řízení teploty	19	Přepínání časovače.....	41
Udržování teploty.....	20	Vysvětlení volitelných funkcí	42
Uzamčení displeje.....	21	Volitelná nastavení - Tabulka funkcí... ..	42
Odemknutí displeje	21	Schéma zapojení - Režim časových hodin	43
Režim ochrany proti mrazu	22		
Zapnutí/vypnutí napájení.....	23		
Dovolená	24		
Vysvětlení volitelných funkcí	25		
Nastavení volitelných funkcí	28		

? Co je to programovatelný pokojový termostat?

Programovatelný pokojový termostat umožňuje řídit teplotu v prostoru na základě časového programu.

Časový program umožňuje NASTAVENÍ dobu zapnutí a vypnutí tak, aby vyhovovala vašemu životnímu stylu.

Pokojový termostat funguje tak, že snímá teplotu vzduchu, zapne vytápění, když teplota vzduchu klesne pod nastavenou hodnotu termostatu, a vypne jej, jakmile je této nastavené teploty dosaženo.

Programovatelný pokojový termostat vám umožní zvolit, v kolik hodin má být vytápění zapnuté a jaké teploty má při zapnutí dosahovat. Umožní vám zvolit různé teploty ve vaší domácnosti v různých denních dobách (a dnech v týdnu) tak, aby vyhovovaly vašim konkrétním potřebám a preferencím.

Nastavením programovatelného pokojového termostatu na vyšší teplotu se místnost nezahřeje rychleji. Rychlost zahřátí místnosti závisí na konstrukci a velikosti soustavy vytápění.

Stejně tak snížení nastavení teploty nemá vliv na rychlost ochlazení místnosti. Nastavení programovatelného pokojového termostatu na nižší teplotu vede k tomu, že místnost je řízena na nižší teplotu a šetří energii.

Programovatelný pokojový termostat se nastavuje a používá tak, že si najdete nejnižší nastavení teploty, které vám vyhovuje v různých časech, které jste si zvolili, a pak jej necháte pracovat.

Nejllepším způsobem, jak toho dosáhnout, je NASTAVENÍ pokojový termostat na nízkou teplotu, například 18 °C, a pak jej každý den o 1 °C zvýšit, dokud vám teplota nebude vyhovovat. Dál už nebudete mu NASTAVENÍ termostat nastavovat. Jakékoli nastavení nad tuto hodnotu bude znamenat plýtvání energií a bude vás stát více peněz.

Program vytápění můžete dočasně upravit přepsáním nebo pomocí funkce udržování teploty. Tyto funkce jsou blíže vysvětleny na stranách 19 a 20 tohoto návodu.

Programovatelné pokojové termostaty potřebují ke snímání teploty volné proudění vzduchu, proto nesmí být zakryty závěsy nebo blokovány nábytkem. Správné funkci termostatu mohou bránit také blízké zdroje tepla např. elektrické krby, televizory, nástěnné nebo stolní lampy.



Montáž



Udělejte

Termostat namontujte ve výšce očí. Přečtěte si kompletně návod, abyste z našeho výrobku získali to nejlepší.



Nedělejte

Neinstalujte jej v blízkosti přímého zdroje tepla, protože by to ovlivnilo jeho funkčnost. Netlačte silně na obrazovku LCD, mohlo by dojít k jejímu neopravitelnému poškození.

Systém neoStat je určen k montáži pod omítku a před instalací vyžaduje zapuštění zadní krabice do zdi o minimální hloubce 35 mm.

Krok 1

Pomocí malého šroubováku lehce povolte šroub ze spodní strany termostatu. Poté opatrně oddělte přední polovinu od zadní desky.

Krok 2

Přední stranu termostatu umístěte na bezpečné místo. Termostat ukončete podle schémat na stranách 32-35 této brožury. **Poznámka:** Pro připojení kabeláže časových hodin ukončete podle obrázku na straně 43.

Krok 3

Pevně zašroubujte zadní desku termostatu do zadní skříňky.

Krok 4

Přední část termostatu připevněte na zadní desku a zajistěte ji pomocí upevňovacího šroubu.

1



2



3




4





Výběr režimu a jazyka

Toto zařízení lze použít jako termostat nebo jako časové hodiny. Režim termostatu je výchozím nastavením. Chcete-li změnit režim termostatu nebo časových hodin, postupujte podle následujících kroků:

- Pomocí tlačítek vlevo/vpravo vyberte  <>
- Stiskněte a podržte zaškrťovací tlačítko po dobu 3 sekund ✓
- Zvýrazní se NASTAVENÍ, nyní stiskněte a podržte zaškrťovací tlačítko po dobu 10 sekund..... ✓
Na displeji se na 3 sekundy zobrazí všechny ikony současně.
- Pomocí tlačítek vlevo/vpravo vyberte požadovaný jazyk <>
- Stisknutím zaškrťovacího tlačítka potvrdíte výběr..... ✓
- Pomocí tlačítek vlevo/vpravo vyberte požadovaný režim..... <>
Režim 1 = termostat
Režim 2 = časové hodiny
- Stisknutím zaškrťovacího tlačítka potvrdíte výběr..... ✓
Přístroj neoStat se vrátí na hlavní obrazovku zvoleného režimu.

Pokyny pro režim časových hodin naleznete nejprve ve dvojici s časovými hodinami neoHub, jak je vysvětleno na straně 9, a poté na straně 37.

Důležité: Provedením tohoto procesu dojde k obnovení továrního nastavení, čímž se vymažou všechny parametry zadané během počátečního nastavení a párování. Po dokončení obnovení továrního nastavení je nutné tyto procesy znovu spustit.



Párování se zařízením neoHub

Chcete-li spárovat zařízení neoHub s aplikací neoApp, postupujte podle následujících kroků:

- Připojte zařízení neoHub k routeru pomocí dodaného ethernetového kabelu.
- Připojte napájecí zdroj k zařízení neoHub.
- Router automaticky přidělí zařízení neoHub IP adresu, jakmile se zařízení neoHub připojí k síti, rozsvítí se LED dioda propojení červeně.
- Po připojení ke cloudovému serveru IMI Heimeier se LED dioda Link rozsvítí zeleně.
- Připojte chytrý telefon nebo tablet ke stejné síti Wi-Fi jako Router.
- Stáhněte si ZDARMA aplikaci IMI Heimeier neoApp z Apple App Store nebo Google Play Store a zaregistrujte si účet.
- Po registraci účtu stiskněte tlačítko Přihlásit se a poté stiskněte tlačítko Přidat polohu.
- Stisknutím tlačítka připojit na zařízení neoHub přidáte místo do svého účtu.
- Po úspěšném připojení zadejte název umístění (např. Domov).






Párování přístroje neoStat

Dalším krokem je připojení termostatu neoStat k neoHub, doporučujeme nejprve připojit termostat, který se nachází nejbližše k neoHub.

Chcete-li přidat systém neoStat, postupujte podle následujících kroků;

- V aplikaci vyberte možnost PŘIDAT ZÓNU, zadejte předvolbu nebo vlastní název a stiskněte tlačítko DALŠÍ.

Nyní máte dvě minuty na to, abyste připojili zařízení neoStat k neoHub.

- Na přístroji neoStat vyberte pomocí tlačítek vlevo/vpravo položku , stiskněte a podržte zaškrťovací tlačítko <> ✓
- NASTAVENÍ bude zvýrazněno, nyní stiskněte jednou zaškrťovací tlačítko..... ✓

Na obrazovce se zobrazí funkce 01.

- Opětovným stisknutím zaškrťovacího tlačítka spárujete termostat se zařízením neoHub ✓

Na displeji bliká symbol MESH. Po úspěšném připojení přístroje neoStat k neoHub se symbol MESH zobrazí trvale.

- Stiskněte tlačítko PŘIDAT DALŠÍ pro další zóny nebo stiskněte tlačítko DOKONČIT pro dokončení nastavení.

Vezměte prosím na vědomí, že neoHub musíte ke svému účtu spárovat pouze jednou.

Chcete-li spárovat jakýkoli další přístroj neoStat, vyberte možnost ZÓNY, upravte a poté PŘIDAT ZÓNU.

Co je síť Mesh

System neoStat funguje pomocí sítě mesh, což znamená, že systém neoStat může vysílat a přijímat signály prostřednictvím jiných termostatů v síti. Tento signál je přenášen z jednoho termostatu na druhý, dokud nedorazí do cíle. Tento způsob komunikace rozšiřuje komunikační dosah a zároveň nabízí vyšší stabilitu sítě ve srovnání se standardními RF termostaty.

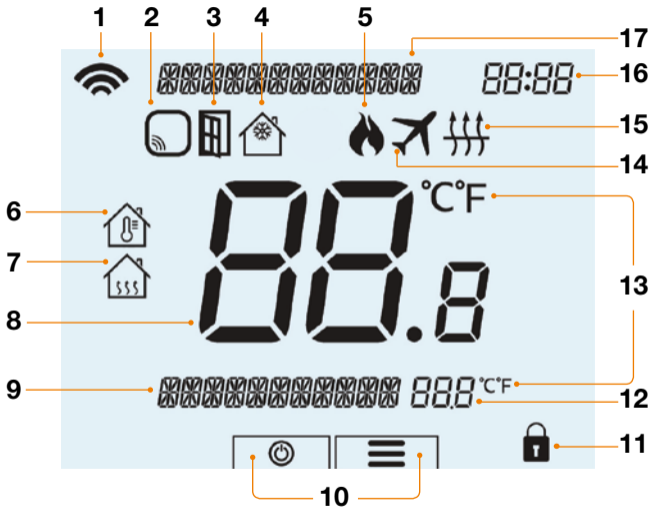
Symbol sítě se zobrazuje, když zařízení komunikuje s neoHubem, pokud symbol sítě zmizí, znamená to, že spojení s neoHubem bylo ztraceno.

Senzor přiblížení

Počítač neoStat je vybaven senzorem přiblížení, který detekuje vaši přítomnost, když se chystáte použít dotyková tlačítka. Když se vaše ruka přiblíží k termostatu, dotyková tlačítka a podsvícení se automaticky rozsvítí. Tato funkce může být obzvláště užitečná, když potřebujete NASTAVENÍ nastavenou teplotu v tmavé místnosti.

1 Režim 1 – Termostat





LCD displej

1. Symbol sítě - Zobrazuje se po připojení k zařízení neoHub.
2. Upozornění na čidlo - Zobrazí se na obrazovce, pokud termostat nepřijal signál z bezdrátového čidla nebo okenního/dveřního kontaktu.
3. Ikona okna - Zobrazí se, když je spuštěn kontakt oken/dveří.
4. Ochrana proti mrazu - Zobrazí se, když je povolena ochrana proti mrazu.
5. Symbol plamene - Zobrazuje se, když termostat požaduje vytápění, a bliká, když je aktivní optimální start.
6. Pokojová teplota - Označuje zobrazený režim čidla.
7. Floor temp - Označuje zobrazený režim čidla.
8. Okolní teplota - Zobrazuje aktuální teplotu snímače.
9. Informační indikátor - Zobrazuje aktuální stav a indikaci programu.
10. Hlavní nabídka - ikony Napájení a Menu.
11. Indikátor uzamčení klávesnice - Zobrazuje se, když je klávesnice uzamčena.
12. Nastavená teplota - zobrazuje aktuální nastavenou teplotu.
13. Formát teploty - stupně Celsia nebo Fahrenheita.
14. Dovolena - Zobrazuje se, když je termostat v režimu dovolené.
15. Symbol limitu teploty podlahy - Zobrazí se, když podlahová sonda dosáhne limitu teploty podlahy nakonfigurované v nabídce nastavení.
16. Hodiny - čas zobrazený ve 24hodinovém formátu.
17. Informační ukazatel - Zobrazuje informace o aktuálním dni a nabídce.

Zobrazení teploty

neoStat nabízí různé možnosti senzorů, které lze nakonfigurovat podle vašich preferencí. Můžete si vybrat, zda použijete vestavěný snímač vzduchu, podlahový snímač nebo oba. Abyste mohli snáze rozpoznat, které čidlo je použito, displej to zřetelně označí zobrazením symbolů teploty v místnosti nebo teploty v podlaze před zobrazením skutečné hodnoty teploty.



Pokud je systém neoStat nakonfigurován tak, aby využíval snímače vzduchu i podlahy, zobrazuje se na výchozím displeji teplota v místnosti.



Chcete-li zobrazit aktuální teplotu podlahy, stiskněte a podržte levé a pravé tlačítko šipky po dobu 5 sekund, poté se zobrazí teplota podlahy <>



Nastavení hodin

Pokud je toto zařízení spárováno se zařízením neoHub, nebudete mít přístup k níže uvedenému nastavení. Zejména nebude reagovat volba HODINY.

Chcete-li NASTAVENÍ hodiny, postupujte podle následujících pokynů;

- Pomocí tlačítek vlevo/vpravo vyberte  <>
- Stisknutím a podržením zaškrtačacího tlačítka vypnete displej..... ✓
Možnost nastavení se nyní zobrazí se šipkami směřujícími doleva i doprava.
- Pomocí šipky doprava vyberte možnost HODINY>
- Stisknutím zaškrtačacího tlačítka potvrdíte výběr..... ✓
- Pomocí tlačítek nahoru/dolů nastavte rok.....^v
- Stisknutím zaškrtačacího tlačítka potvrdíte výběr..... ✓
- Zopakujte kroky pro nastavení Měsíce, Data a Času.
- Stisknutím zaškrtačacího tlačítka potvrdíte nové nastavení hodin..... ✓
- Šipkou dolů vyberte možnost  v
- Stisknutím zaškrtačacího tlačítka zapnete displej..... ✓



Nastavení úrovně komfortu

U tohoto termostatu jsou k dispozici různé možnosti programových režimů. Můžete si vybrat mezi programováním na týden/víkend, 7 dní a 24 hodin. Pokud navíc raději nevyužíváte programovatelné funkce, můžete termostat používat také jako neprogramovatelný termostat.


Když jsou termostaty připojeny k síti mesh, programovací režim systému se konfiguruje pomocí aplikace neoApp.

Termostat je dodáván s již naprogramovanými úrovněmi komfortu, které lze však snadno změnit. Výchozí časy a nastavení teploty jsou;

07:00 - 21°C (Ráno)	09:00 - 16°C (Odchod)
16:00 - 21°C (Návrat)	22:00 - 16°C (Noc)

Pokud chcete používat pouze 2 úrovně, měli byste nepoužívané úrovně naprogramovat na --:--.

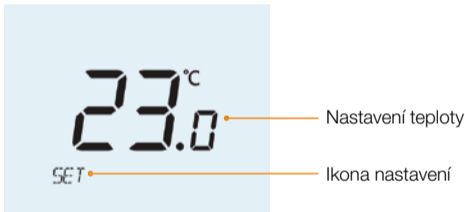
Pro programování ve všední den/víkend jsou čtyři úrovně komfortu stejné pro po-pá, ale mohou se lišit pro so-ne. U sedmidenního programování může mít každý den v týdnu čtyři různé úrovně komfortu. V režimu 24 hodin jsou všechny dny naprogramovány se stejnými úrovněmi komfortu.

- Chcete-li naprogramovat úroveň komfortu, zvolte pomocí tlačítek vlevo/vpravo nabídku  <>
- Stisknutím zaškrtačacího tlačítka potvrdíte výběr ✓
Na obrazovce se nyní zobrazí UDRŽET.
- Klepnete na tlačítko se šipkou doprava, dokud se nezobrazí položka EDITOVAT >

- Stisknutím zaškrtačacího tlačítka potvrdíte výběr..... ✓
- Pomocí tlačítek vlevo/vpravo vyberte den/období týdne.<>
 - V režimu 5/2 dnů = vyberte PO-PÁ nebo SO-NE
 - V režimu 7 dnů = vyberte PO, ÚT, ST, ČT, PÁ, SO, NE
- Stisknutím zaškrtačacího tlačítka potvrdíte výběr..... ✓
 - Při použití 24hodinového režimu není výše uvedený krok nutný.*
 - Na displeji RÁNO se nyní zobrazí aktuální čas a nastavená teplota.*
- Stisknutím zaškrtačacího tlačítka změníte nastavení funkce RÁNO..... ✓
- Pomocí tlačítek nahoru/dolů nastavte hodiny^V
- Stisknutím zaškrtačacího tlačítka potvrdíte výběr..... ✓
- Pomocí tlačítek nahoru/dolů nastavte minuty^V
- Stisknutím zaškrtačacího tlačítka potvrdíte výběr..... ✓
- Pomocí tlačítek nahoru/dolů nastavte teplotu^V
- Stisknutím zaškrtačacího tlačítka potvrdíte výběr..... ✓
- Stiskněte klávesu se šipkou doprava.....>
 - Nyní bude blikat tlačítko ODCHOD a zobrazí se aktuální nastavení.*
- Stisknutím zaškrtačacího tlačítka změníte nastavení ODCHOD..... ✓
- Opakováním těchto kroků nastavíte všechny úrovně komfortu.
 - Pro všechna nevyužitá období nastavte čas na --:--*
- Pomocí tlačítek vlevo/vpravo vyberte možnost ULOŽIT a stiskněte zaškrtačací tlačítko<>✓

Řízení teploty


- Na domovské obrazovce stačí stisknout jedno z tlačítek nahoru/dolů a zobrazí se nápis NASTAVENÍ spolu s aktuální požadovanou hodnotou teploty^V
- Pomocí tlačítek nahoru/dolů nastavte hodnotu NASTAVENÍ podle svých preferencí^V
- Stisknutím zaškrťovacího tlačítka potvrdíte nastavení a vrátíte se na hlavní displej..... ✓



Poznámka: Toto nové nastavení teploty bude platit pouze do dosažení další naprogramované úrovně komfortu. Poté se termostat automaticky vrátí na dříve nastavené naprogramované úrovně.

Udržování teploty

Funkce udržování teploty umožňuje uživatelům ručně zrušit aktuální provozní program a NASTAVENÍ požadovanou teplotu na určitou dobu.

- Pomocí tlačítek vlevo/vpravo vyberte nabídku ..... <>
- Stisknutím zaškrtačacího tlačítka potvrdíte výběr..... ✓
- V horní části displeje se nyní zobrazí UDRŽET. Stiskněte zaškrtačací tlačítko... ✓
- Pomocí tlačítek nahoru/dolů nastavte požadovanou dobu podržení ^\V
- Stisknutím zaškrtačacího tlačítka potvrdíte výběr..... ✓
- Pomocí tlačítek nahoru/dolů nastavte požadovanou teplotu UDRŽET..... ^\V
- Stisknutím zaškrtačacího tlačítka potvrdíte výběr..... ✓

Na obrazovce se zobrazí indikace UDRŽET ZBÝVÁ.

Čas bude odpočítávat nastavenou dobu a poté se vrátí do normálního programu.



— Zbývající doba udržení teploty

— Podržte levý indikátor

Chcete-li podržení teploty zrušit, zopakujte výše uvedené kroky a stiskněte zaškrtačací tlačítko, když je zvýrazněna možnost ZRUŠIT.

Uzamčení displeje

neoStat je vybaven funkcí zámku klávesnice. Chcete-li tento zámek aktivovat, postupujte podle uvedených pokynů;

- Pomocí tlačítek vlevo/vpravo vyberte nabídku \equiv <>
- Podržte zaškrťovací tlačítko po dobu 10 sekund ✓

Na displeji se zobrazí 0000. V této fázi zadejte čtyřmístné číslo PIN.

- Pomocí tlačítek nahoru/dolů zadejte první dvě číslice ^V
- Stiskněte zaškrťovací tlačítko pro potvrzení ✓
- Pomocí tlačítek nahoru/dolů zadejte druhé dvě číslice ^V
- Stiskněte zaškrťovací tlačítko pro potvrzení ✓

Displej se vrátí na hlavní obrazovku a zobrazí se indikátor zámku klávesnice.... 

Odemknutí displeje

Pro odemknutí přístroje neoStat stiskněte jednou zaškrťovací tlačítko. Na displeji se zobrazí 00:00 a je třeba zadat čtyřmístné číslo PIN, které jste nastavili dříve.

- Pomocí tlačítek nahoru/dolů a zaškrťovacích tlačítek zadejte první dvě číslice..... ^V ✓
- Pomocí tlačítek nahoru/dolů a zaškrťovacích tlačítek zadejte druhé dvě číslice..... ^V ✓

Displej se odemkne a vrátí se na hlavní obrazovku.



Režim ochrany proti mrazu

- Pomocí tlačítek vlevo/vpravo vyberte ☹ <>
- Ikona ochrany proti mrazu se zapne/vypne při každém stisknutí zaškrťovacího tlačítka..... ✓

V tomto režimu zobrazí neoStat ikonu protimrazové ochrany a aktivuje topný systém pouze tehdy, pokud teplota v místnosti klesne pod určenou protimrazovou teplotu (viz strana 25).

Pokud je topení zapnuto v režimu ochrany proti mrazu, zobrazí se symbol plamene.




- Chcete-li zrušit režim ochrany proti mrazu, přejděte na ☹ a stiskněte zaškrťovací tlačítko ✓



Ikona ochrany proti mrazu

Zapnutí/vypnutí napájení

Když se zobrazí ikona plamene, je ohřev signalizován jako zapnutý. Pokud ikona plamene není zobrazena, není pro dosažení nastavené teploty vyžadováno vytápění, ale neoStat zůstává aktivní.

- Chcete-li přístroj neoStat zcela vypnout, vyberte ikonu Napájení  a podržte zaškrťovací tlačítko přibližně 3 sekundy, dokud se na displeji nezobrazí NASTAVENÍ   ✓
Po 30 sekundách se NASTAVENÍ vymaže a zůstane pouze ikona napájení. Displej a topný výkon se vypnou.
- Chcete-li termostat znovu zapnout, stiskněte jednou zaškrťovací tlačítko ✓

Termostat je zcela vypnutý



Zapnutý termostat




Dovolená

V režimu termostatu sníží funkce dovolená nastavenou teplotu v domácnosti na hodnotu teploty ochrany proti mrazu (viz strana 25).


Termostat bude tuto teplotu udržovat po celou dobu dovolené a následně se po vašem návratu automaticky vrátí do programového režimu.

V režimu časových hodin udržuje funkce dovolená časový výstup jako vypnutý.

Pomocí níže uvedených kroků nastavte datum a čas ukončení prázdninového období;

- Pomocí tlačítek vlevo/vpravo vyberte nabídku , a poté stiskněte zaškrťovací tlačítko <> ✓
V horní části displeje se nyní zobrazí UDRŽET.
- Stisknutím tlačítka se šipkou doprava vyberte možnost DOVOLENÁ >
- Stisknutím zaškrťovacího tlačítka potvrdíte výběr ✓
- Pomocí tlačítek nahoru/dolů nastavte ROK ^ v
- Stisknutím zaškrťovacího tlačítka potvrdíte výběr ✓
- Opakováním předchozích dvou kroků nastavíte Měsíc, Datum a Čas.
- Stisknutím zaškrťovacího tlačítka potvrdíte výběr ✓

Zrušení dovolené;

- Pomocí tlačítek vlevo/vpravo vyberte nabídku , poté stiskněte zaškrťovací tlačítko <> ✓
- Pomocí šipky doprava vyberte možnost DOVOLENÁ a stiskněte zaškrťovací tlačítko > ✓
- Zvýrazní se položka ZRUŠIT, stisknutím zaškrťovacího tlačítka zrušíte ✓



Vysvětlení volitelných funkcí

NÁSLEDUJÍCÍ NASTAVENÍ JSOU VOLITELNÁ A VE VĚTŠINĚ PŘÍPADŮ JE NENÍ TŘEBA UPRAVOVAT.

Funkce 01 – Párování s neoHubem: Tato funkce slouží k připojení termostatu k neoHubu.

Funkce 02 - Spínací diferenciál: Tato funkce umožňuje zvýšit spínací diferenciál termostatu. Výchozí hodnota je 1 °C, což znamená, že při nastavené teplotě 20 °C termostat zapne vytápění při 19 °C a vypne při 20 °C. Při diferencii 2 °C bude vytápění zapínat při 18 °C a vypínat při 20 °C.

Funkce 03 - Ochrana proti mrazu: Tato teplota je udržována, když je termostat v režimu ochrany proti mrazu. Rozsah je 05 - 17 °C. Výchozí hodnota je 12 °C a je vhodná pro většinu aplikací.

Funkce 04 – Zpoždění výstupu: Pro zabránění rychlému přepínání lze zadat výstupní zpoždění. Toto zpoždění lze NASTAVENÍ v rozmezí 00 - 15 minut. Výchozí hodnota je 00, což znamená, že zpoždění není žádná.

Funkce 05 – Omezení teploty nahoru/dolů: Tato funkce umožňuje omezit používání šipek nahoru a dolů. Toto omezení je použitelné i v případě, že je termostat uzamčen, a umožňuje tak ostatním osobám omezené ovládání topného systému.

Funkce 06 – Výběr senzoru: U tohoto neoStatu můžete vybrat, který senzor se má použít. Můžete si vybrat mezi pouze teplotou vzduchu, teplotou podlahy nebo oběma. Pokud povolíte oba snímače, podlahový snímač se používá jako omezující snímač podlahy a je určen k tomu, aby zabránil přehřátí podlahy.

Funkce 07 – Omezení teploty podlahy: Tato funkce je k dispozici, když je funkce 06 nastavena na režim 03 nebo 04. Můžete NASTAVENÍ mezní teplotu podlahy v rozmezí 20-45 °C (výchozí nastavení je 28 °C).

Poznámka: Tento termostat NESMÍ být používán pouze k ovládání elektrického podlahového vytápění.

Funkce 08 – Optimální start: Optimální start odloží spuštění topného systému na nejpozdější možný okamžik, aby se zabránilo zbytečnému vytápění a zajistilo se, že budova bude v naprogramovaném čase teplá. Termostat využívá informace o rychlosti změny k výpočtu, jak dlouho potřebuje vytápění ke zvýšení teploty v budově o 1 °C (při rychlosti změny 20 termostat vypočítal, že vytápění potřebuje 20 minut ke zvýšení teploty v budově o 1 °C), a podle toho spustí vytápění.

Funkce 09 – Rychlost změny: Počet minut pro zvýšení teploty o 1 °C.

Funkce 10 – U tohoto modelu se nepoužívá.

Funkce 11 – U tohoto modelu se nepoužívá.

Funkce 12 – Programový režim: Termostat nabízí tři programovací režimy a možnost nastavit jej jako neprogramovatelný termostat.

Všední den / Víkend - umožňuje naprogramovat 4 úrovně komfortu pro všední den a 4 různé úrovně komfortu pro víkend.

7 denních programových režimů - každý den má 4 úrovně komfortu, které lze naprogramovat nezávisle na sobě.

24hodinový režim - všechny dny jsou naprogramovány stejně a nepřetržitě se opakují.

Funkce 13 – Formát teploty: Tato funkce umožňuje volit mezi °C a °F.

Funkce 14 - Výběr jazyka: Vyberte si preferovaný jazyk.



Nastavení volitelných funkcí

- Pomocí tlačítek vlevo/vpravo vyberte ☹ <>
- Stiskněte a podržte zaškrťovací tlačítko po dobu 3 sekund ✓
- NASTAVENÍ bude zvýrazněno, nyní stiskněte jednou zaškrťovací tlačítko..... ✓

Název funkce

{SWITCH DIF} 02

Číslo funkce

0 1.0 °C

Nastavení hodnoty

SETUP

- Procházení funkcí pomocí tlačítek vlevo/vpravo <>
- Pomocí tlačítek nahoru/dolů upravte nastavení v rámci každé funkce ^ v
- Stisknutím zaškrťovacího tlačítka potvrdíte a opustíte nabídku nastavení ✓





Volitelná nastavení - Tabulka funkcí

Funkce	Popis	Nastavení
01	Párování	Slouží k přidání zóny do neoHubu
02	Spínací diferenciál	00.5 = 0,5°C 01 = 1,0°C (výchozí) 02 = 2,0°C 03 = 3,0°C
03	Teplota protimrazové ochrany	05° - 17°C (12°C = výchozí)
04	Zpoždění výstupu	00 - 15 minuty (00 = výchozí)
05	Omezení teploty nahoru/dolů	00° - 10°C (00 = výchozí)
06	Výběr senzoru	00 = Vestavěný senzor (výchozí) 01 = Vzdálený senzor vzduchu 02 = Pouze podlahový senzor 03 = Vestavěný a podlahový senzor 04 = Dálkový senzor vzduchu a podlahy
07	Mezní teplota podlahy	20°C - 45°C (28°C = výchozí)
08	Optimální start	00 - 05 hodiny (00 = výchozí)
09	Míra změny	Minuty pro zvýšení o 1°C
10	U tohoto modelu se nepoužívá	
11	U tohoto modelu se nepoužívá	
12	Programovací režim	00 = Bez programu 01 = Všední den/Víkend (výchozí) 02 = 7denní programování 03 = 24hodinový režim
13	Formát teploty	00 = °C, 01 = °F (00 = výchozí)
14	Výběr jazyka	00 = Angličtina (00 = výchozí)



Překalibrování termostatu

Pokud potřebujete termostat znovu zkalibrovat, postupujte podle následujících pokynů;

- Pomocí tlačítek vlevo/vpravo vyberte  <>
- Podržte stisknuté zaškrťovací tlačítko, dokud se nezobrazí NASTAVENÍ ✓
- Nyní podržte zaškrťovací tlačítko a tlačítko Dolů po dobu 10 sekund.....✓ ✓
Na displeji se zobrazí aktuální teplota.
- Pomocí tlačítek nahoru/dolů nastavte novou hodnotu teploty.....^V
- Stisknutím zaškrťovacího tlačítka uložte. Na displeji se opět zobrazí NASTAVENÍ ✓
- Stisknutím tlačítka se šipkou dolů zvýrazněte položku  ✓
- Jedním stisknutím zaškrťovacího tlačítka zapnete termostat..... ✓



Chybové kódy

Při ukončení provozu termostatu se na obrazovce zobrazí chybový kód, pokud je zjištěna chyba.

E0 = Došlo k poruše vnitřního snímače.

E1 = Vzdálená sonda PODLAHA nebyla připojena.

Vzdálená sonda PODLAHA není správně zapojena.

Vzdálená sonda PODLAHA je vadná.

E2 = Vzdálená sonda VZDUCH nebyla připojena.


Vzdálená sonda VZDUCH není správně zapojena.

Vzdálená sonda VZDUCH je vadná.

Typ senzoru teploty podlahy

neoStat je standardně nakonfigurován pro kompatibilitu s 10K senzorovými sondami. Termostat je také kompatibilní s dalšími dvěma běžnými hodnotami čidel, kterými jsou 12K nebo 15K.

Chcete-li změnit neoStat na jiný typ sondy, postupujte podle následujících kroků;

- Pomocí tlačítek vlevo/vpravo vyberte  < >
- Podržte stisknuté zaškrťovací tlačítko, dokud se nezobrazí NASTAVENÍ ✓
- Podržte tlačítka nahoru a dolů po dobu 5 sekund ^ v

Na displeji se nyní zobrazí následující obrázek.



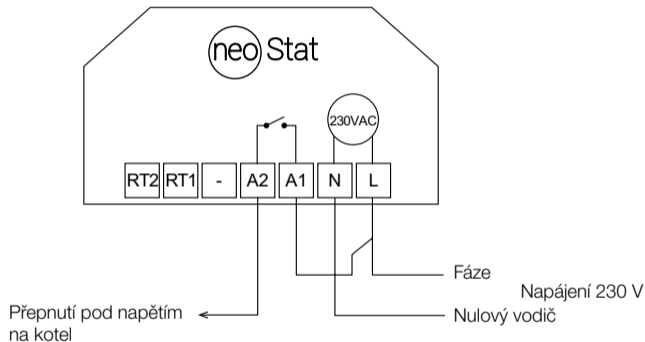
- Pomocí tlačítek vlevo/vpravo můžete procházet mezi různými hodnotami sondy < >
- Stisknutím zaškrťovacího tlačítka potvrdíte výběr.. ✓
neoStat se vrátí k hlavnímu displeji nakonfigurovanému pro nový typ sondy.

Poznámka: Tuto změnu by měl provádět pouze zkušený technik, který přesně ověřil použitou hodnotu sondy.



Schéma zapojení - neoStat ke kotli kontakt S/L

Připojení kotle podle schématu výrobce kotle

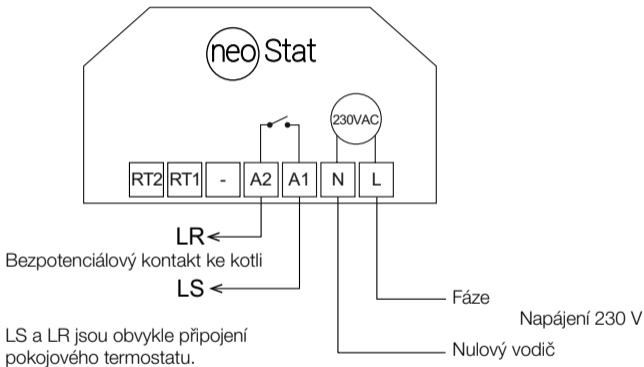


Tento výrobek smí instalovat pouze kvalifikovaný elektrikář a musí být v souladu s místními předpisy pro instalaci.



Schéma zapojení - neoStat ke kotli bezpotenciálový kontakt

Připojení kotle podle schématu výrobce kotle

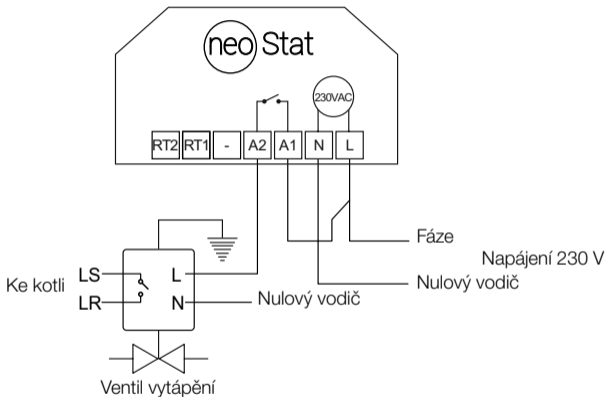


Tento výrobek smí instalovat pouze kvalifikovaný elektrikář a musí být v souladu s místními předpisy pro instalaci.



Schéma zapojení - neoStat k ventilu

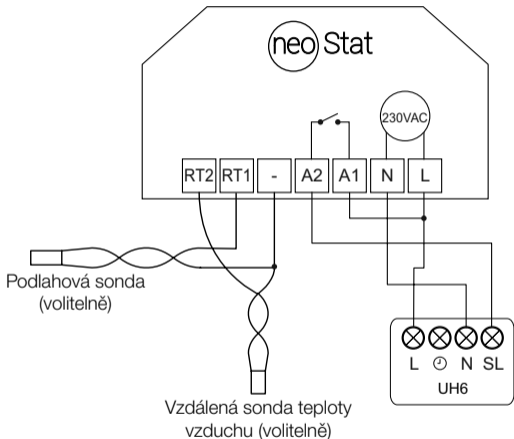
Připojení kotle podle schématu výrobce kotle



Tento výrobek smí instalovat pouze kvalifikovaný elektrikář a musí být v souladu s místními předpisy pro instalaci.



Schéma zapojení - připojení neoStatu k UH6 a volitelné vzdálené sondy




Tento výrobek smí instalovat pouze kvalifikovaný elektrikář a musí být v souladu s místními předpisy pro instalaci.



Obnovení továrního nastavení

Chcete-li obnovit výchozí tovární nastavení zařízení, postupujte podle následujících kroků;

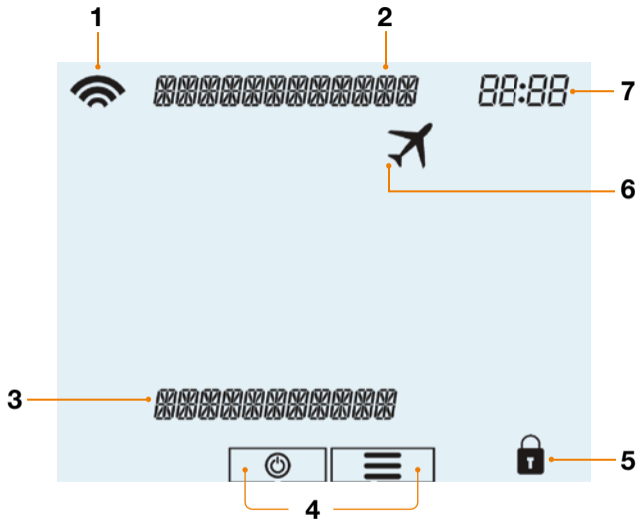
- Pomocí tlačítek vlevo/vpravo vyberte  <>
- Stiskněte a podržte zaškrťovací tlačítko po dobu 3 sekund ✓
- Zvýrazní se NASTAVENÍ, nyní podržte zaškrťovací tlačítko po dobu 10 sekund.. ✓
Na displeji se na 3 sekundy zobrazí všechny ikony současně.
- Pomocí tlačítek vlevo/vpravo vyberte požadovaný jazyk <>
- Stisknutím zaškrťovacího tlačítka potvrďte výběr ✓
- Pomocí tlačítek vlevo/vpravo vyberte požadovaný režim..... <>
 Režim 1 = termostat
 Režim 2 = časové hodiny
- Stisknutím zaškrťovacího tlačítka potvrďte výběr..... ✓
Přístroj neoStat se vrátí na hlavní obrazovku zvoleného režimu.

Pokyny pro režim časových hodin naleznete nejprve ve dvojici s časovými hodinami neoHub, jak je vysvětleno na straně 9, a poté na straně 37.

Poznámka: *Obnovení továrního nastavení zruší všechny parametry zadané během nastavení a párování. Tyto procesy je třeba po dokončení obnovení továrního nastavení zopakovat.*

2 Režim 2 – Časové hodiny





LCD displej

1. Symbol sítě - zobrazuje se při připojení k zařízení neoHub.
2. Informační ukazatel - zobrazuje informace o aktuálním dni a nabídce.
3. Informační indikátor - zobrazuje aktuální stav a indikaci programu
4. Hlavní nabídka - ikony napájení a nabídky.
5. Indikátor uzamčení klávesnice - zobrazuje se, když je klávesnice uzamčena.
6. Dovolená - zobrazí se, když jsou hodiny v režimu dovolené.
7. Hodiny - čas zobrazený ve 24hodinovém formátu.



Nastavení spínacích časů

Chcete-li naprogramovat časy spínání, postupujte podle následujících kroků;

- Chcete-li naprogramovat úroveň komfortu, zvolte pomocí tlačítek vlevo/vpravo nabídku \equiv <>
- Stisknutím zaškrtačacího tlačítka potvrdíte výběr..... ✓
Na obrazovce se nyní zobrazí UDRŽET.
- Klepejte na tlačítko se šipkou doprava, dokud se nezobrazí položka EDITOVAT...>
- Stisknutím zaškrtačacího tlačítka potvrdíte výběr..... ✓
- Pomocí tlačítek vlevo/vpravo vyberte den/období v týdnu <>
V režimu 5/2 dnů = vyberte PO-PÁ nebo SO-NE
V režimu 7 dnů = vyberte PO, ÚT, ST, ČT, PÁ, SO, NE
- Stisknutím zaškrtačacího tlačítka potvrdíte výběr..... ✓
Při použití 24hodinového režimu není výše uvedený krok nutný.
Na displeji se nyní zobrazí ČASOVAČ1 ZAP s aktuálním nastavením času a teploty.
- Stisknutím zaškrtačacího tlačítka změníte nastavení ČASOVAČ1 ✓
- Pomocí tlačítek nahoru/dolů vyberte čas zapnutí HODINY a stiskněte zaškrtačací tlačítko ^V ✓
- Pomocí tlačítek nahoru/dolů vyberte čas zapnutí MINUTY ^V ✓
- Stisknutím zaškrtačacího tlačítka potvrdíte výběr..... ✓
- Pomocí tlačítek nahoru/dolů vyberte čas vypnutí HODINY a stiskněte zaškrtačací tlačítko ^V ✓
- Pomocí tlačítek nahoru/dolů vyberte čas vypnutí MINUTY ^V ✓

- Stisknutím zaškrťovacího tlačítka potvrdíte výběr..... ✓
 - Stiskněte klávesu se šipkou doprava..... >
- Nyní se zobrazí ČASOVAC2 ZAP.*
- Opakováním výše uvedených kroků nastavte všechny periody. Pro všechny nepoužité periody zadejte -- : -
 - Po dokončení vyberte pomocí tlačítek vlevo/vpravo možnost ULOŽIT a stisknutím zaškrťovacího tlačítka potvrdíte všechny změny..... <> ✓

Přepínání časovače

Chcete-li zrušit zapnutí časovaného výstupu, postupujte podle následujících kroků;

- Pomocí tlačítek nahoru/dolů nastavte dobu trvání přepisu, např. 02:00 hodin ... ^ V
 - Stisknutím zaškrťovacího tlačítka potvrdíte nastavení a vrátíte se na hlavní displej..... ✓
- Podržte tlačítko UDRŽET ZBÝVÁ a na displeji se zobrazí zbývající čas.*



Zbývající doba udržení teploty

Podržte levý indikátor

- Chcete-li přepsání zrušit, stiskněte jednu klávesu se šipkou dolů ✓
- Nyní je zvýrazněna možnost ZRUŠIT, stisknutím zaškrťovacího tlačítka zrušíte přepisování..... ✓



Vysvětlení volitelných funkcí

Funkce 01 – Párování s neoHubem: Tato funkce slouží k připojení časových hodin k zařízení neoHub.

Funkce 02 – Víkend/den (5/2), 7denní programování nebo 24hodinový režim: Časové hodiny nabízejí tři způsoby programování;

Víkend/den (5/2) - Umožňuje naprogramovat 4 časy zapnutí/vypnutí pro pracovní dny a 4 časy zapnutí/vypnutí pro víkend.

7denní programový režim - každý den má 4 časy zapnutí/vypnutí, které lze naprogramovat nezávisle.

24hodinový režim - všechny dny jsou naprogramovány se stejnými časy zapnutí/vypnutí.

Funkce 03 – Výběr jazyka: Vyberte si preferovaný jazyk.

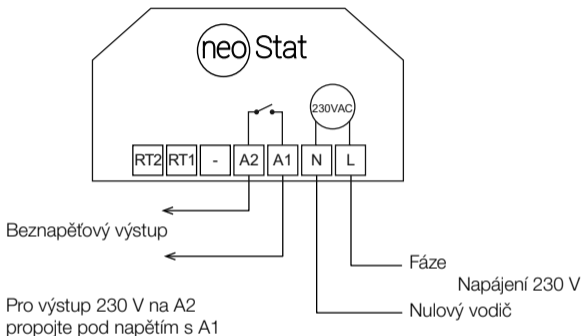


Volitelná nastavení - Tabulka funkcí

Funkce	Popis	Nastavení
01	Párování	Slouží ke spárování se zařízením neoHub
02	Programovací režim	01 = programování na všední den/víkend (výchozí) 02 = 7denní programování 03 = 24hodinový režim
03	Výběr jazyka	00 = Angličtina (00 = výchozí)



Schéma zapojení - Režim časových hodin



Tento výrobek smí instalovat pouze kvalifikovaný elektrikář a musí být v souladu s místními předpisy pro instalaci.

Vyhrazujeme si právo provádět technické změny bez předchozího upozornění.