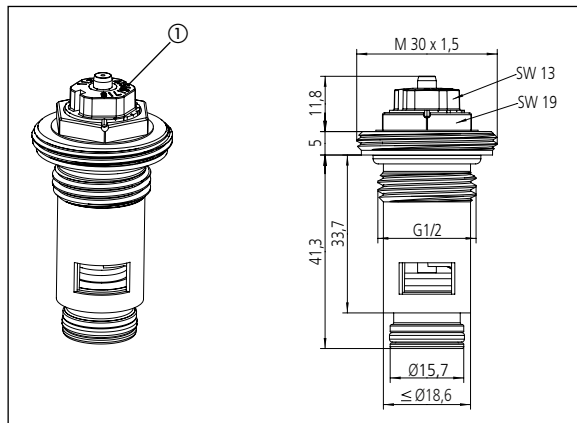


Thermostat-Oberteil für Ventilheizkörper mit Voreinstellung (Art.-Nr. 4343-01.300) Montage- und Bedienungsanleitung

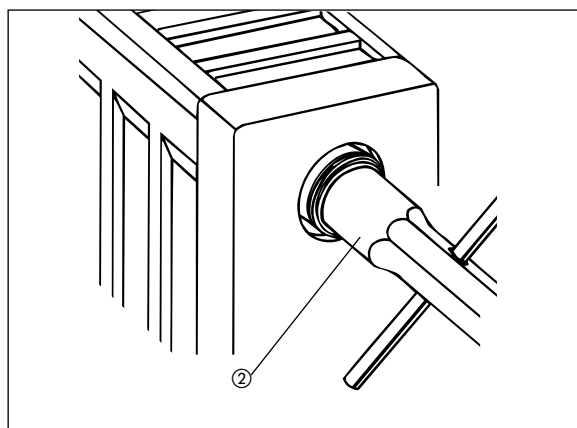


Anwendung

Thermostat-Oberteil mit Voreinstellung und weißer Ziffernkappe ① (Art.-Nr. 4343-01.300) für Ein- und Zweirohrheizungsanlagen.

Die Voreinstellung kann zwischen 1, 2, 3, 4, 5, 6, 7 und 8 gewählt werden. Außerdem sind 7 Zwischeneinstellungen möglich. Die Einstellung 8 entspricht der Normaleinstellung (Werkeinstellung). Die Thermostat-Oberteile verfügen über eine stufenlose Voreinstellung.

Mit dem Einstellschlüssel oder Maulschlüssel kann nur der Fachmann die Einstellung vornehmen oder verändern. Ohne Werkzeug ist eine Manipulation durch Unbefugte ausgeschlossen.

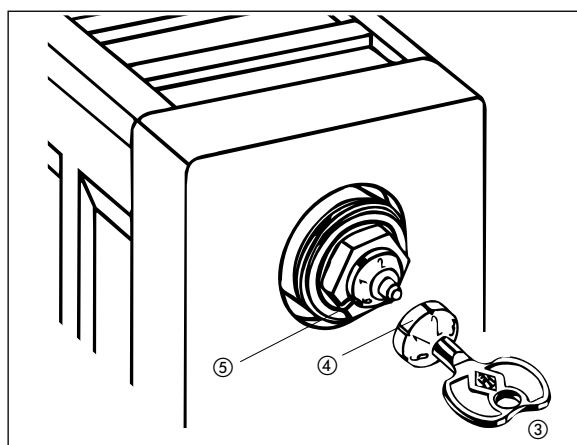


Einbau

Das Thermostat-Oberteil einschrauben und mit einem speziellen Steckschlüssel SW 19 ② (Art.-Nr. 2001-00.258) bzw. anderen geeigneten Schraubern fest anziehen (Anzugsmoment 30 Nm + 5 Nm).

Die Verwendung von Schlagschraubern ist nicht zulässig.

Die Heizkörper-Anschlussmuffe ist absolut schmutzfrei zu halten (z. B. Rost, Lack etc.).



Bedienung der Voreinstellung

Einstellschlüssel (Art.-Nr. 4360-00.142) auf Thermostat-Oberteil aufsetzen und verdrehen, bis er einrastet. Index des gewünschten Einstellwertes auf die Richtmarkierung ③ des Ventiloberteiles drehen. Schlüssel abziehen. Einstellwert kann am Thermostat-Oberteil aus Betätigungsrichtung abgelesen werden.

Die Einstellwerte sind den technischen Unterlagen des Heizkörper-Herstellers zu entnehmen.

Hinweis

Die Zusammensetzung des Wärmeträgermediums sollte zur Vermeidung von Schäden und Steinbildung in Warmwasserheizanlagen der VDI Richtlinie 2035 entsprechen. Für Industrie- und Fernwärmanlagen ist das VdTÜV-Merkblatt 1466/AGFW-Arbeitsblatt FW 510 zu beachten. Im Wärmeträgermedium enthaltene Mineralöle bzw. mineralöhlhaltige Schmierstoffe jeder Art führen zu starken Quellerscheinungen und in den meisten Fällen zum Ausfall von EPDM-Dichtungen.

Beim Einsatz von nitritfreien Frost- und Korrosionsschutzmitteln auf der Basis von Ethylenglykol sind die entsprechenden Angaben, insbesondere über die Konzentration der einzelnen Zusätze, den Unterlagen des Frost- und Korrosionsschutzmittel-Herstellers zu entnehmen.

EN **Thermostatic insert for radiators with integrated valves**
with presetting (Art. No. 4343-01.300)

FR **Insert thermostatique pour radiateurs à robinetterie**
avec préréglage de précision (réf. 4343-01.300)

NL **Thermostatisch bovendeele klepradiatoren**
met voorinstelling (art.-nr. 4343-01.300)

Installation and operating instructions

Application

Thermostatic insert with presetting and white digit cap ① (Art. No. 4343-01.300) for single and twopipe heating systems.

Presetting can be selected between 1, 2, 3, 4, 5, 6, 7 and 8. In addition, 7 intermediate settings are possible. Setting 8 is the normal one (factory setting). The thermostatic inserts are provided with continuously adjustable presetting.

Only the specialist with the setting key or spanner can undertake or change the setting. Without an instrument no manipulation by unauthorised persons is possible.

Fitting

Screw on the thermostatic insert and tighten using a special box spanner SW 19 ② (Art. No. 2001-00.258) or other suitable screwdrivers (tightening torque 30 Nm + 5 Nm).

The use of impact wrenches is not allowed.

The radiator adapter sleeve is to be kept absolutely free of dirt (e.g. rust, paint etc.).

Operating the presetting

Put setting key ③ (Art. No. 4360-00.142) onto thermostatic insert and twist until it snaps in. Turn index ④ of the desired setting value to the directional marking ⑤ of the valve insert. Take off key. Setting value at the thermostatic insert can be read off from the direction of actuation.

The setting values are to be taken from the technical documentation of the radiator manufacturer.

Information

To stop any damage and scale arising in hot water heating systems, the composition of the thermal fluid is to conform to VDI Directive 2035. The VdTÜV instructional leaflet 1466/AGFW instructional leaflet FW 510 is to be heeded in respect of industrial and district heating systems. Mineral oil in the thermal fluid and/or all kinds of lubricants containing mineral oil lead to considerable swelling and, in most cases, to the failure of EPDM seals.

When using non-nitrite anti-freeze and anti-corrosive agents based on ethylene glycol, the respective particulars – especially on additive concentration –

are to be taken from the documentation of the antifreeze and anti-corrosive agent manufacturer.

Instructions de montage

Description

Insert thermostatique avec préréglage de précision et capuchon blanc chiffré ① (réf. 4343-01.300) pour installations de chauffage monotube et bitube.

Il est possible de régler le préréglage de précision sur 1, 2, 3, 4, 5, 6, 7 et 8. 7 réglages intermédiaires sont en outre possibles. Le réglage 8 correspond au réglage normal (réglage en usine). Les inserts thermostatiques sont pourvus d'un préréglage de précision progressif.

Seul un personnel qualifié peut régler ou modifier le réglage à l'aide d'une clé de réglage ou d'une clé à fourche simple. Toute manipulation sans outil effectuée par des personnes non autorisées est exclue.

Montage

Visser l'insert thermostatique et le serrer à fond à l'aide d'une clé à pipe spéciale d'ouverture 19 ② (réf. 2001-00.258) ou d'autres tournevis adaptés (couple de serrage 30 Nm + 5 Nm).

Il n'est pas permis d'utiliser des tournevis à frapper.

Veiller à ce que le manchon de raccordement du radiateur soit exempt de saleté (par ex. rouille, peinture, etc.).

Utilisation du préréglage

Poser la clé de réglage ③ (réf. 4360-00.142) sur l'insert thermostatique et tourner jusqu'à ce qu'elle s'enclenche. Amener, en tournant, la marque ④ de la valeur de réglage souhaitée en face du trait de repère ⑤ du mécanisme de robinet. Retirer la clé. La valeur de réglage peut être lue sur l'insert thermostatique, à partir du sens d'utilisation.

Consulter la documentation technique fournie par le fabricant du radiateur pour connaître les valeurs de réglage.

Remarques

La composition de l'agent caloporteur doit correspondre à la directive VDI 2035 afin d'éviter tout dommage et la formation de tartre dans les systèmes de chauffage à l'eau chaude. En cas de systèmes de chauffage à distance ou de chauffages pour l'industrie, respecter les directives des fiches d'instruction VdTÜV 1466 / de la fiche AGFW FW 510. Les huiles minérales ou les lubrifiants contenant des huiles minérales ou toutes sortes se trouvant dans le fluide caloporteur sont sources de phénomènes de gonflement importants et entraînent dans la plupart des cas une détérioration des joints EPDM.

Lors de l'utilisation de produits de protection antigel et contre la corrosion exempts de nitrite et à base d'éthylène de glycol, veiller à bien prendre connaissance des indications correspondantes dans la documentation du fabricant, en particulier concernant la concentration de chacun des additifs.

Montagevoorschrift

Gebruik

Thermostatisch bovendeele met voorinstelling en wit cijferkapje ① (art.-nr. 4343-01.300) voor verwarmingsinstallaties met een en twee buizen.

Voor de voorinstelling kan worden gekozen uit 1, 2, 3, 4, 5, 6, 7 en 8. Bovendien zijn 7 tusseninstellingen mogelijk. De instelling 8 komt overeen met de normale instelling (fabrieksinstelling).

De thermostatische bovendelen beschikken over een variabele voorinstelling. Met de instelsleutel of de beksleutel kan alleen de vakman de instellingen uitvoeren of veranderen. Zonder gereedschap is een manipulatie door onbevoegden uitgesloten.

Montage

Het thermostatische bovendeele inschroeven en met een speciale steeksleutel SW 19 ② (art.-nr. 2001-00.258) resp. andere geschikte schroevendraaiers vast aandraaien (aandraaimoment 30 Nm + 5 Nm).

Het gebruik van slagschroevendraaiers is niet toegestaan.

Het verwarmingsaansluitstuk dient absoluut schoon te worden gehouden (bijv. roest, lak enz.).

Bediening van de voorinstelling

Instelsleutel ③ (art.-nr. 4360-00.142) op thermostatisch bovendeele plaatsen en draaien, tot deze vastklikt. Index ④ van de gewenste instelwaarde naar de richtmarkering ⑤ van het klepbovendeele draaien. Sleutel lostrekken. Instelwaarde kan aan het thermostatische bovendeele vanuit bedieningsrichting worden afgelezen.

De instelwaarden staan vermeld in de technische documenten van de verwarmingsfabrikant.

Opmerking

De samenstelling van het warmtedragermedium dient ter vermindering van schade en kalksteenvorming in warmwater-verwarmingsinstallaties aan de VDI-richtlijn 2035 te voldoen. Voor industriestadsverwarming dient het VdTÜV-instructieblad 1466/AGFW-instructieblad FW 510 in acht te worden genomen. De in het warmtedragermedium voorhanden minerale oliën resp. ieder minerale olie bevattend smeermiddel leidt tot aanzienlijke uitzettingsverschijnselen

en in de meeste gevallen tot een uitval van EPDM-afdichtingen. Bij het gebruik van nitrietvrije vorst- en corrosiebeschermingsmiddelen op basis van ethyleenglycol kunt u de desbetreffende gegevens, in het bijzonder over de concentratie van de afzonderlijke additieven, in de documenten van de fabrikant van vorst- en corrosiebeschermingsmiddelen nalezen.