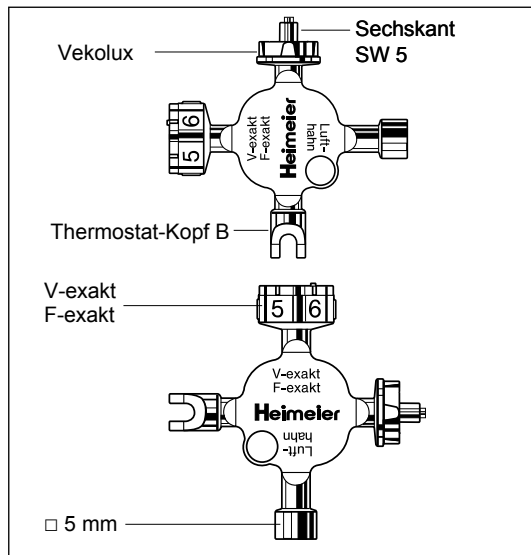


Universalschlüssel für Thermostat-Ventilunterteil V-exakt/F-exakt, Thermostat-Kopf B, Anschlussverschraubung Vekolux, Rücklaufverschraubung Regulux Bedienungsanleitung



Anwendung

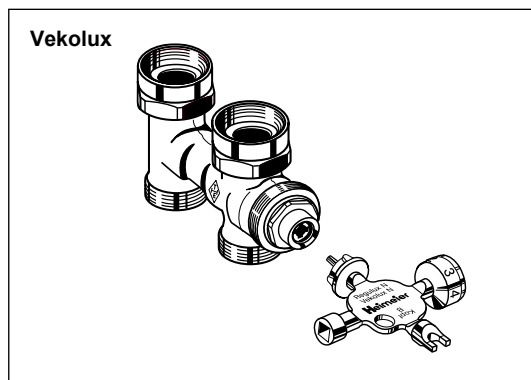
Der Universalschlüssel Best.-Nr. 0530-01.433 ist eine multifunktionale und praktische Alternative zu den speziellen Bedienungskomponenten folgender Artikel:

Thermostat-Ventilunterteile V-exakt	} Bedienungsanleitung mit:	Einstellschlüssel 3501-02.142
Thermostat-Ventilunterteile F-exakt		
Thermostat-Kopf B		Einstellschlüssel 2500-00.253

Die Betätigung der Anschlussverschraubung Vekolux erfolgt ausschließlich mit dem Universalschlüssel.

Das Element für Thermostat-Ventilunterteile V-exakt und F-exakt dient auch der Einstellung von Heimeier Thermostat-Oberteilen mit genauer Vor- bzw. Feinst-einstellung in Ventil-Kompaktheizkörpern.

Der Sechskantstiftschlüssel SW 5 ist geeignet für die Betätigung der Rücklaufverschraubung Regulux. Darüber hinaus ist der Universalschlüssel mit einem 5 mm Innenvierkant für die Betätigung von Entlüftungsventilen ausgestattet.



Bedienung

Vekolux

- **Absperren:**
Verschlusskappe abschrauben. Universalschlüssel in Spindel einführen und verdrehen, bis er einrastet.
Anschließend Verschraubung durch Drehen im Uhrzeigersinn schließen.
Verschlusskappe aufschrauben und handfest anziehen.
- **Bypass-Einstellung: (Vekolux Einrohrverschraubung)**
Die Vekolux Einrohrverschraubung ist werkseitig ganz geöffnet.
In dieser Position beträgt der Heizkörperanteil 50%.
Zur Reduzierung des Heizkörperanteiles auf 35% wird die Verschraubung geschlossen und anschließend um 3,5 Umdrehungen geöffnet. Verschlusskappe aufschrauben und handfest anziehen.

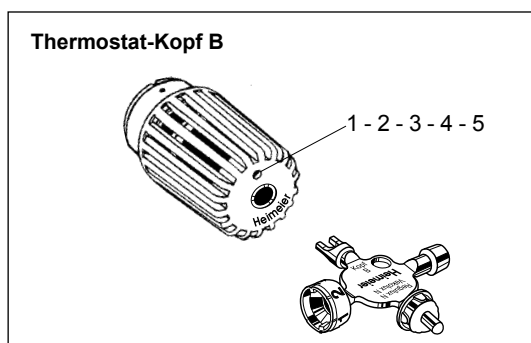
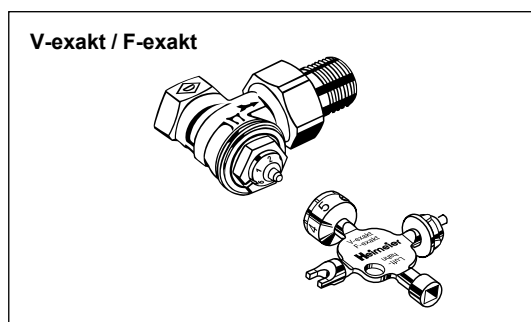
V-exakt / F-exakt

Die Voreinstellung kann zwischen 1, 2, 3, 4, 5 und 6 gewählt werden. Die Einstellung 6 entspricht der Normaleinstellung (Werkseinstellung).

Hinter jedem Einstellwert verbirgt sich ein Durchflussbereich, der lückenlos an den nächsten grenzt. Zwischeneinstellungen sind dadurch nicht erforderlich und auch nicht zulässig.

Mit dem Schlüssel kann nur der Fachmann die Einstellung vornehmen oder verändern. Ohne Werkzeug ist eine Manipulation durch Unbefugte ausgeschlossen.

- Universalschlüssel auf Ventiloberteil aufsetzen und verdrehen, bis er einrastet.
- Index des gewünschten Einstellwertes auf die Richtmarkierung des Ventilober-teiles drehen.
- Schlüssel abziehen. Einstellwert kann am Ventiloberteil aus Betätigungsrichtung abgelesen werden.



Thermostat-Kopf B

Einstellen des gewünschten Sollwertes:

- Verschlussstopfen mit kleinem Schraubendreher aushebeln.
- Universalschlüssel in Mittelöffnung einführen und verdrehen, bis er einrastet.
- Anschließend Sollwerteeinstellung durch Drehen vornehmen. Merkmahl im Sichtfenster ablesen.
- Verschlussstopfen eindrücken, bis er einrastet.

Technische Änderungen vorbehalten.

- EN** **Universal key** for thermostatic valve body types V-exakt/F-exakt, thermostatic head B, lockshield Regulux, double connection fitting Vekolux
- FR** **Clé universelle** pour corps de robinet thermostatique V-exakt/F-exakt, tête thermostatique B, raccord de retour Regulux, robinet à double raccordement Vekolux
- NL** **Universele instelsleutel** voor thermostatisch voorbereide ventielen V-exakt/F-exakt, thermostaat-regelement B, retourvoetventiel Regulux, aansluitkoppeling Vekolux

Operating instructions

Application

The universal key, order no. 0530-01.433, is a multi-functional and practical alternative to be used for specific actuating components of the following items:

actuating and operating of:

Thermostatic valve body Setting key 3501-02.142
V-exakt / F-exakt

Thermostatic head B Setting key 2500-00.253

Actuation of the threaded joint connection Vekolux is made exclusively with the universal key.

The element for the thermostatic valves V-exact and F-exact is also used for the setting of Heimeier thermostatic inserts with precise presetting or adjustment in compact radiators with integrated valves.

The hexagonal socket head key SW 5 is suitable for actuation of the lockshield Regulux. Apart from this, the universal key is provided with a 5 mm square socket for actuation of deaerating valves.

Operation

Vekolux

- Shutting off:
Unscrew closing cap. Introduce the universal key in the spindle and turn the key until the latter will catch or lock. Thereafter, turn the fitting clockwise and shut off. Closing cap to be screwed on only and tighten.
- Bypass-adjustment:
(Vekolux single-pipe double connection fitting)
The Vekolux single-pipe double connection fitting is completely opened as factory adjustment. In this position the radiator portion will be 50% and to reduce the radiator portion to 35%, the screw fitting must be closed and then be re-opened by 3,5 turns. Screw on the closing cap handig ht.

V-exakt / F-exakt

The pre-adjustment can be also made as to select the positions 1, 2, 3, 4, 5 and 6.
The adjusting position 6 corresponds to the normal adjustment (i.e. factory setting).

Each adjusting value stands for a defined flowing-through range which is continuously adjoining each other. Thus, any intermediate adjusting position will not be required and will even be inadmissible.

This key can only be used for an adjustment or change by the expert craftsman and without such a tool no manipulation will be possible by any unauthorized person.

- Place universal key on the valve head and turn until the said key will catch or lock.
- Turn the index of the desired adjusting value to the standard marking on the valve head.
- Pull off the key. The adjusted value can now be seen and read on the valve head in actuating direction.

Thermostatic head B

Setting of the desired reference value:

- The cap must be lifted using a small screw driver.
- Introduce the universal key in the central opening and turn the key until the latter will catch or lock.
- Then adjust the reference value by turning and then the guide figure can be seen and read in the locking window.
- Press in the closing stopper until same will catch or lock.

We reserve the right to introduce technical alterations without previous notice.

Mode d'emploi

Application

La clé universelle, réf. de cde 0530-01.433 est une alternative multi-fonctionnelle et pratique des composants de manipulation spéciaux des articles suivants :

Manipulation avec:

Corps de robinet thermostatique Clé de réglage
V-exakt / F-exakt 3501-02.142

Tête thermostatique B Clé de réglage
2500-00.253

L'actionnement du robinet à double raccordement Vekolux se fait exclusivement par la clé universelle.

L'élément pour corps de robinet thermostatique V-exakt et F-exact sert aussi au réglage des mécanismes des robinets thermostatiques Heimeier avec préréglage, voire réglage fin dans les radiateurs à robinetterie intégrée.

La clé mâle hexagonale SW5 est conçue pour actionner le raccordement de retour Regulux. La clé universelle est par ailleurs munie d'un carré femelle de 5 mm permettant de manipuler les vannes de purge.

Manipulation

Vekolux

- Arrêter:
Dévisser le capuchon de fermeture. Introduire la clé universelle dans la broche et tourner jusqu'à ce qu'elle encliquette. Puis ensuite, fermer le raccord en tournant dans le sens des aiguilles d'une montre. Visser le capuchon de fermeture et serrer à la main.
- Réglage du by-pass:
(Robinet à double raccordement monotube Vekolux)
Le robinet à double raccordement monotube Vekolux est complètement ouvert en usine. Dans cette position, la part du radiateur est de 50%. Pour réduire la part du radiateur à 35% le raccord vissé sera fermé et ensuite ouvert de 3,5 tours. Visser le capuchon de fermeture et serrer à la main.

V-exakt / F-exakt

On peut sélectionner le préréglage entre 1, 2, 3, 4, 5 et 6. Le réglage 6 correspond au réglage normal (réglage en usine).

Derrière chaque valeur de réglage se cache une zone de débit qui aboutit sur la suivante sans aucune interruption, ce qui fait que des réglages intermédiaires ne sont pas nécessaires ni permis d'ailleurs.

Seul un spécialiste peut procéder au réglage avec la clé ou le modifier. Une manipulation sans outil par des personnes non habilitées est exclue.

- Mettre la clé universelle sur le mécanisme du robinet et visser jusqu'à ce qu'elle encliquette.
- Tourner l'index de la valeur de réglage souhaitée sur la marque d'orientation de la partie supérieure du robinet.
- Enlever la clé. On peut lire la valeur de réglage sur le mécanisme du robinet à partir du sens de manipulation.

Tête thermostatique B

Réglage de la valeur de consigne souhaitée :

- Soulever le bouchon de fermeture avec un petit tournevis.
- Introduire la clé universelle dans l'ouverture centrale et tourner jusqu'à ce qu'elle encliquette.
- Ensuite procéder au réglage de la valeur de consigne en tournant. Lire le chiffre de marquage au voyant.
- Enfoncer le bouchon de fermeture jusqu'à ce qu'il encliquette.

Sous réserve de modifications techniques.

Bedieningsvoorschrift

Toepassing

De universele instelsleutel **bestelnr.** 0530-01.433 vormt een multifunctioneel en praktisch alternatief voor de speciale bedieningscomponenten van de volgende artikelen:

Bediening met:

Thermostatisch voorbereide ventielen V-exact / F-exact Instelsleutel 3501-02.142

Thermostaat-regelement B Instelsleutel 2500-00.253

De bediening van de schroefverbinding Vekolux geschiedt uitsluitend met de universele sleutel.

Het element voor thermostaatventielen V-exact en F-exact is ook geschikt voor de instelling van thermostatische ventielkoppelen met nauwkeurige voor- en fijnafstelling in compacte ventielradiatoren.

De zeskantsleutel SW 5 is geschikt voor de bediening van de retourafsluiter Regulux. De universele sleutel met een binnenvierkant van 5 mm is tevens geschikt voor de bediening van ontluichtingsventielen.

Bediening

Vekolux

- Afsluiten:
Afsluitdop afschroeven. Steek de universele sleutel in de spindel, draai deze vervolgens om totdat hij inklikt.
Sluit vervolgens de koppeling door deze met de klok mee te draaien. Zet de afsluitdop weer op en draai deze met de hand aan.
- Bypass-instelling: (Vekolux)
Door de fabriek is de Vekolux volledig geopend. In deze positie bedraagt het aandeel van de radiatoren 50%.
Om het aandeel van het verwarmingslichaam tot 35% te reduceren wordt de koppeling gesloten en vervolgens met 3,5 slag geopend. Zet de afsluitdop er tenslotte weer op en draai deze met de hand aan.

V-exact / F-exakt

Bij de voorinstelling kan een keuze gemaakt worden tussen 1, 2, 3, 4, 5 en 6. De instelwaarde 6 komt overeen met de standaardinstelling (fabrieksinstelling).

Elke instelwaarde staat voor een doorstroombereik, dat traploos op de volgende waarde aansluit. Daardoor zijn tusseninstellingen niet noodzakelijk en ook niet geoorloofd.

Alleen de vakman kan met de sleutel de instelling uitvoeren resp. wijzigen. Manipulatie met de instelling door onbevoegden is niet mogelijk.

- Plaats de universele sleutel op het ventielbovenstuk en draai deze rond totdat hij inklikt.
- Draai de index van de gewenste instelwaarde op de instelmarkering van het ventiel.
- Verwijder de sleutel. De instelwaarde kan op het ventiel vanuit de bedieningsrichting worden afgelezen.

Thermostaat-regelement B

Instellen van de gewenste instelwaarde:

- wip de afsluitstop er met een kleine schroevendraaier uit;
- steek de universele sleutel in de middelste opening, draai deze vervolgens om totdat hij inklikt;
- stel dan de instelwaarde d.m.v. draaien in.; lees het merkteken in het zichtvenster af;
- Plaats de afsluitdop weer en druk deze aan totdat hij inklikt.

Technische wijzigingen voorbehouden

- IT** **Chiave universale** per parte inferiore della valvola termostatica V-exakt / F-exakt, testina termostatica B, raccordo filettato Vekolux, raccordo filettato di ritorno Regulux
- ES** **Llave universal** Para la parte inferior de la válvula del termostato V-exakt/F-exakt, cabezal de termostato B Atornillado de conexión Vekolux, atornillado de reflujo Regulux
- RU** **Универсальный ключ** для нижней части термостатического вентиля V-exakt/F-exakt, термостатическая головка B, присоединительный резьбовой штуцер Vekolux, резьбовой штуцер сливной магистрали Regulux

Istruzioni per l'uso

Instrucciones de manejo

Руководство по обслуживанию

Impiego

La chiave universale n° d'ord. **0530-01.433** - è un'alternativa multifunzionale e pratica agli speciali componenti per l'uso dei seguenti articoli:

	Impiego con:
Parti inferiori di valvole termostatiche V-exakt / F-exakt	Chiave di regolazione 3501-02.142
Testina termostatica B	Chiave di regolazione 2500-00.253

L'azionamento del raccordo filettato Vekolux avviene esclusivamente con la chiave universale.

L'elemento per le parti inferiori di valvole termostatiche V-exakt ed F-exakt serve anche a regolare parti superiori di termostati Heimeier con esatta regolazione preliminare e di precisione in radiatori compatti a valvola.

La chiave a dente esagonale da 5 è adatta per azionare il raccordo filettato di ritorno Regulux. La chiave universale possiede inoltre un incasso quadrato da 5 mm per l'azionamento di valvole di spurgo.

Uso

Vekolux

- **Chiusura:**
Svitare il tappo. Introdurre la chiave universale nell'asta filettata e ruotare fino ad innestarla in posizione. Chiudere quindi il raccordo filettato ruotando in senso orario. Avvitare il tappo e serrarlo a fondo a mano.
- **Regolazione del bypass (raccordo filettato ad un tubo Vekolux):** Alla fornitura, il raccordo filettato ad un tubo Vekolux è completamente aperto. In questa posizione, la quota del radiatore è del 50%. Per ridurre la quota del radiatore al 35%, il raccordo filettato viene chiuso e quindi aperto di 3,5 giri. Avvitare il tappo e serrarlo a fondo a mano.

V-exakt / F-exakt

La preimpostazione può essere scelta tra 1, 2, 3, 4, 5 e 6.

La regolazione 6 corrisponde alla regolazione normale (regolazione alla fornitura).

Dietro ogni valore di regolazione si cela un intervallo di portata contiguo a quello successivo. Le regolazioni intermedie non sono pertanto necessarie e neppure consentite.

Solo il tecnico può eseguire regolazioni o modifiche con la chiave. Senza l'attrezzo è esclusa qualsiasi manipolazione da parte di persone non autorizzate.

- Applicare la chiave universale sulla parte superiore della valvola e ruotare fino ad innestarla in posizione.
- Ruotare l'indice del valore di regolazione desiderato sulla tacca della parte superiore della valvola.
- Togliere la chiave. Il valore di regolazione può essere letto sulla parte superiore della valvola dal verso di azionamento.

Testina termostatica B

Regolazione del valore nominale desiderato:

- Togliere il tappo facendo leva con un cacciavite piccolo.
- Introdurre la chiave universale nel foro centrale e ruotare fino ad innestarla in posizione.
- Eseguire quindi la regolazione del valore nominale ruotando. Leggere il numero nella finestrella.
- Riapplicare correttamente il tappo.

Con riserva di modifiche tecniche.

Aplicación

La llave universal n° de pedido **0530-01.433** es una alternativa multifuncional y práctica para los componentes de manejo de los siguientes artículos:

	Manejo con:
Partes inferiores de válvula del termostato V-exakt / F-exakt	Llave de ajuste 3501-02.142
Cabezal de termostato B	Llave de ajuste 2500-00.253

La activación del atornillado de conexión Vekolux se realiza exclusivamente con la llave universal.

El elemento para partes inferiores de válvula del termostato V-exakt y F-exakt sirve para el ajuste de partes superiores de termostato de Heimeier con un preajuste y/o ajuste de precisión exacto en calefactores compactos de válvula.

La llave hexagonal de clavija SW 5 sirve para la activación del atornillado de reflujo Regulux. Además la llave universal está dotada con un cuadrado interior de 5 mm para la activación de válvulas de desaireación.

Manejo

Vekolux

- **Bloqueo:**
Desatornille la caperuza de cierre, introduzca la llave universal en el husillo y gírela hasta que engatille. Después cierre el atornillado girando en sentido horario. Atornille la caperuza de cierre y apriete fuerte con la mano.
- **Ajuste bypass: (Atornillado monotubular)**
El atornillado monotubular de Vekolux está totalmente abierto por parte de la fábrica. En esta posición el porcentaje de calefactor es de un 50%. Para la reducción del porcentaje de calefactor a un 35% se cierra el atornillado y después se abre con 3,5 giros.

V-exakt / F-exakt

El preajuste puede ser seleccionado entre 1,2,3,4,5 y 6. El ajuste 6 es el ajuste normal (ajuste realizado por la fábrica)

Detrás de cada valor de ajuste se esconde un sector de flujo que limita al próximo. Ajustes intermedios son por lo tanto no necesarios y tampoco están permitidos.

Sólo el especialista puede realizar o modificar el ajuste con la llave. Una manipulación sin herramienta está excluida por personas ajenas.

- Coloque la llave universal en la parte superior de la válvula y gírela hasta que engatille.
- Gire el índice del valor de ajuste deseado a la marcación de orientación de la parte superior de la válvula.
- Retire la llave. El valor de ajuste puede ser leído en la parte superior desde la dirección de activación.

Cabezal del termostato B

Ajuste del valor teórico deseado :

- Retire el tapón de cierre con un destornillador pequeño.
- Introduzca la llave universal en la apertura central y gírela hasta que engatille.
- Después realice el ajuste del valor teórico mediante un giro. Lea la cifra característica que está en la ventanilla de visibilidad.
- Apriete el tapón de cierre hasta que engatille.

Reservado el derecho de modificaciones técnicas.

Применение

Универсальный ключ (**№ для заказа 0530-01.433**) является многофункциональной и практичной альтернативой специальным инструментам для обслуживания следующих изделий:

	Обслуживание с помощью:
Нижней части термостатического вентиля V-exakt / F-exakt	Регулировочного ключа 3501-02.142
Термостатической головки B	Регулировочного ключа 2500-00.253

Откручивание и закручивание присоединительного резьбового штуцера Vekolux осуществляется исключительно с помощью универсального ключа.

Элемент для нижних частей термостатического вентиля V-exakt/F-exakt служит также для регулировки верхних термостатических частей фирмы Heimeier с точной предварительной или тонкой регулировкой в компактных радиаторах отопления с вентилями.

Шестигранный рожковый гаечный ключ SW 5 пригоден для откручивания и закручивания резьбового штуцера сливной магистрали Regulux. Кроме того, универсальный ключ имеет внутренний четырехгранный размером 5 мм, что делает его пригодным для откручивания и закручивания вентилей для выпуска воздуха.

Обслуживание

Vekolux

- **Перекрытие:**
Открутите резьбовую пробку. Вставьте универсальный ключ в шпindel и поверните его до защелкивания. После этого закройте резьбовое соединение путем поворота по часовой стрелке. Заверните на место резьбовую пробку и затяните ее от руки.
- **Регулировка байпаса (трубный резьбовой штуцер Vekolux):**
Трубный резьбовой штуцер Vekolux был полностью открыт на заводе. В этом положении доля радиатора отопления составляет 50%. Для уменьшения доли радиатора до 35% резьбовое соединение закрывают до конца и затем открывают на 3,5 оборота. Заверните на место резьбовую пробку и затяните ее от руки.

V-exakt / F-exakt

При регулировке может быть выбрано одно из положений:

1, 2, 3, 4, 5 или 6. Положение 6 соответствует обычной регулировке (заводская регулировка). Каждое положение регулировки соответствует определенной области расхода, которая непосредственно примыкает к смежной области. Поэтому промежуточные положения не требуются и также не разрешаются.

Осуществление или изменение регулировки возможно только с помощью ключа, имеющегося у специалиста. Без инструмента исключаются манипуляции со стороны посторонних лиц.

- Установите универсальный ключ на верхнюю часть вентиля и поверните его до защелкивания.
- Поверните ключ до совмещения желательного положения шкалы регулировки с указателем на верхней части вентиля.
- Вытащите ключ. Положение регулировки может быть считано на верхней части вентиля, если смотреть со стороны установки ключа.

Термостатическая головка B

Регулировка желательного необходимого значения:

- С помощью небольшой отвертки снимите заглушку.
- Вставьте универсальный ключ в среднее отверстие и поверните его до защелкивания.
- После этого осуществите регулировку путем поворота в желательное положение. Считайте положение регулировки в смотровом окошке.
- Напрессуйте на место заглушку до ее фиксации.

Оставляем за собой право на внесение технических изменений.

- PL** Klucz uniwersalny dla elementów dolnych zaworów termostatycznych V-exakt/F-exakt, głowic termostatycznych B, śrubunków przyłączeniowych Vekolux, grzejnikowych regulatorów przepływu Regulux
- CZ** Univerzální klíč pro spodní díl termostatických ventilů V-exakt/F-exakt, termostátovou hlavu B, přípojný šroubový spoj Vekolux, výtlačkový šroubový spoj Regulux
- SK** Univerzálny kľúč pre spodný diel termostátových ventilov V-exakt/F-exakt, termostatickú hlavu B, prípojný skrutkový spoj Vekolux, refluxný skrutkový spoj Regulux

Instrukcja obsługi

Návod k obsluze

Návod na obsluhu

Zastosowanie

Klucz uniwersalny, nr do zam. 0530-01.433, stanowi wieloznacznościową i praktyczną alternatywę do specjalnych podzespołów obsługowych następujących artykułów:

Obsługa przy pomocy:

elementy dolne zaworów termostatycznych V-exakt/F-exakt	klucza nastawczego 3501-02.142
głowice termostatyczne B	klucza nastawczego 2500-00.253

Obsługa śrubunków przyłączeniowych Vekolux odbywa się wyłącznie przy użyciu klucza uniwersalnego.

Element przeznaczony dla elementów dolnych zaworów termostatycznych V-exakt i F-exakt służy również do dokonywania nastaw termostatycznych elementów górnych Heimeiera z dokładną nastawą wstępną lub końcową kompaktowych grzejników zaworowych.

Klucz kołkowy sześciokątny SW 5 przeznaczony jest do obsługi śrubunków zwrotnych Regulux. Klucz uniwersalny wyposażony jest ponadto we wpust kwadratowy 5mm do obsługi zaworów odpowietrzających.

Obsługa

Vekolux

- Odcinanie: Odkręcić kołpak zamykający. Klucz uniwersalny wprowadzić na trzpień i obrócić do momentu zaskoczenia. Następnie zamknąć śrubunek przyłączeniowy obracając w kierunku ruchu wskazówek zegara. Nakręcić kołpak zamykający i dociągnąć ręką.
- Ustawienie obiegu: (śrubunek jednorurkowy Vekolux) Nastawa fabryczna śrubunku jednorurkowego Vekolux to pozycja całkowicie otwarta. W pozycji tej udział grzejnika wynosi 50%. Celem zredukowania udziału grzejnika do 35% należy zamknąć śrubunek, a następnie otworzyć o 3,5 obrotu. Nakręcić kołpak zamykający i dociągnąć ręką.

V-exakt / F-exakt

Nastawę wstępną dobierać można pomiędzy 1, 2, 3, 4, 5 i 6. Nastawa 6 odpowiada nastawie normalnej (nastawa fabryczna).

Każda wartość nastawy oznacza zakres przepływu graniczący bezpośrednio z zakresem następnym. Z uwagi na to pozycje pośrednie nie są konieczne, ani też dopuszczalne.

Dokonywania nastaw lub ich zmian przy pomocy klucza możliwe jest tylko przez fachowca. Manipulowanie przez osoby niepowołane nie posiadające narzędzi jest wykluczone.

- Klucz uniwersalny wprowadzić na element górnego zaworu i obrócić do momentu zaskoczenia.
- Liczbę żądanej wartości nastawy obrócić do pokrycia się ze znacznikiem nastaw elementu górnego zaworu.
- Zdjąć klucz. Wartość nastawy odczytać można na elemencie górnym zaworu patrząc z kierunku obsługi.

Głowica termostaticzna B

Nastawianie żądanej wartości:

- Przy pomocy małego śrubokrętu przesunąć w górę kolek zamykający.
- Klucz uniwersalny wprowadzić do otworu środkowego i obracać do momentu zaskoczenia.
- Następnie obracając przeprowadzić ustawienie na żądaną wartość. Liczbę nastawy odczytywać we wzmierniku.
- Wcisnąć kolek zamykający do momentu zaskoczenia.

Zastrzega się możliwość zmian technicznych

Použití

Univerzální klíč obj. čís. 0530-01.433 je multifunkční a praktickou alternativou ke speciálním komponentům obsluhy následujících artiklů:

Obsluha s:

spodní díly termostatických ventilů V-exakt / F-exakt	nastavovací klíč 3501-02.142
termostátová hlava B	nastavovací klíč 2500-00.253

Ovládání přípojného šroubového spoje Vekolux se provádí výlučně pomocí univerzálního klíče.

Prvek pro spodní díly termostatických ventilů V-exakt und F-exakt slouží i nastavení horních dílů termostatu Heimeier s přesným přednastavením popř. jemným nastavením ve ventilových kompaktních topných tělesech.

Klíč pro šrouby s vnitřním šestihranem SW 5 je vhodný pro ovládání šroubového spoje výtlačku Regulux. Kromě jiného je univerzální klíč vybaven 5 mm vnitřním šestihranem pro ovládání odzdušňovacích ventilů.

Obsluha

Vekolux

- Uzavření: Uzávěrový kryt odšroubovat. Univerzální klíč zavést do vřetena a otočit, než se zasmekne. Poté šroubový spoj otáčením ve směru hodinových ručiček uzavřít. Uzávěrový kryt našroubovat a přitáhnout.
- Obtokové nastavení: (Vekolux jednorurkový šroubový spoj) Jednorurkový spoj Vekolux je ze strany výroby zcela otevřený. V této pozici činí podíl topného tělesa 50%. Ke snížení podílu topného tělesa na 35% se šroubový spoj uzavře a poté se otočí o 3,5 otáčky. Uzávěrový kryt našroubovat a přitáhnout.

V-Exakt / F-exakt

Přednastavení je možné zvolit mezi 1, 2, 3, 4, 5 a 6. Nastavení 6 odpovídá normálnímu nastavení (podnikové nastavení).

Za každou nastavovací hodnotou se skrývá průtoková oblast, která hraničí bez mezery na další. Mezinastavení proto nejsou zapotřebí, a ani dovolena.

Klíčem může provést nastavení nebo změnu pouze odborník. Manipulace bez nářadí je nepovoláným osobám zakázána.

- Univerzální klíč nasadit na horní díl ventilu a otočit, než se zasmekne.
- Index požadované nastavovací hodnoty otáčet na směrném označení horního dílu ventilu.
- Klíč stáhnout. Nastavovací hodnota se dá odečíst na horním dílu ventilu ze směru ovládání.

Termostátová hlava B

Nastavení požadované hodnoty:

- Uzávěrovou zátku vytáhnout pomocí šroubováku.
- Zavést univerzální klíč do středního otvoru a otočit, než se zasmekne.
- Poté provést nastavení požadované hodnoty otáčením. Značka se odečte v hledítku.
- Uzávěrovou zátku vtláčit, než se zasmekne.

Technické změny se vyhražují.

Použitie

Univerzálny kľúč obj. čís. 0530-01.433 je multifunkčnou a praktickou alternatívou k špeciálnym ovládacím prvkom nasledovných artiklov:

Obsluha s:

spodné diely termostátových ventilov V-exakt / F-exakt	nastavovací klíč 3501-02.142
termostátová hlava B	nastavovací klíč 2500-00.253

Přípojný skrutkový spoj Vekolux sa ovláda výlučne pomocou univerzálného kľúča.

Prvek pre spodné diely termostátových ventilov V-exakt und F-exakt slúži aj pre nastavenie horných dielov termostatu Heimeier s presným prednastavením popř. jemným nastavením vo ventilových kompaktných vykurovacích telesách.

Imbusový kľúč SW 5 je vhodný na ovládanie refluxného skrutkového spoja Regulux. Okrem iného je univerzálny kľúč vybavený 5 mm vnútorným štvorhranom pre ovládanie odzdušňovacích ventilov.

Obsluha

Vekolux

- Uzavretie: Uzáver odskrutkovať. Univerzálny kľúč zaviesť do vretena a otáčať, až zapadne. Potom uzavrieť skrutkový spoj otáčaním v smere hodinových ručičiek. Uzáver naskrutkovať a pritiahnuť.
- Obtokové nastavenie: (Vekolux jednorúrový skrutkový spoj) Jednorúrový skrutkový spoj Vekolux je z výroby celkom otvorený. V tejto pozícii predstavuje podiel vykurovacieho telesa 50%. Na zníženie podielu vykurovacieho telesa na 35% sa skrutkový spoj uzatvorí a potom sa otvorí o 3,5 otáčky. Uzáver naskrutkovať a pritiahnuť.

V-Exakt / F-exakt

Přednastavenie je možné zvolit medzi 1, 2, 3, 4, 5 a 6. Nastavenie 6 odpovedá normálnemu nastaveniu (nastavenie z výroby).

Za každou nastaviteľnou hodnotou sa skrýva prietokové pásmo, na ktoré plynule nadväzuje ďalšie. Nastavenie na medzihodnoty preto nie je potrebné, a ani dovolené.

Kľúčom môže nastavenie vykonať alebo zmeniť len odborník. Manipulácia bez náradia je nepovoláným osobám zakázaná.

- Univerzálny kľúč nasadiť na horný diel ventilu a otáčať, až zapadne.
- Index požadovanej hodnoty nastavenia otočiť na smernú značku horného dielu ventilu.
- Kľúč stiahnuť. Hodnotu nastavenia možno odcítať na hornom diele ventilu zo smeru ovládania.

Termostátová hlava B

Nastavenie požadovanej hodnoty:

- Závernú zátku vybrať malým skrutkovačom.
- Do stredného otvoru zaviesť univerzálny kľúč a otáčať, až zapadne.
- Potom otáčaním nastaviť požadovanú hodnotu. Hodnotu odcítať v okienku.
- Uzáver vtláčať, až zapadne.

Technické zmeny sa vyhraďujú.

HU Univerzális kulcs a V-exakt / F-exakt termosztátszelep-alsórészhez, B termosztátfejhez, Vekolux csatlakozó csavarozáshoz, Regulux visszafolyó-csavarozáshoz

HR Univerzalni ključ za donji dio ventila termostata V-exakt/F-exakt, glavu termostata B, priključni vijčani spoj Vekolux, vijčani spoj povratnog tijeka Regulux

EL Κλειδί γενικών εφαρμογών για το κάτω τμήμα της βαλβίδας θερμοστάτη V-exakt/F-exakt, κεφαλή θερμοστάτη B, συνδετήριο βιδωτικό σύστημα Vekolux, βιδώμα τμήματος επιστροφής της ροής Regulux.

Kezelési utasítás

Alkalmazás

A 0530-01.433 megrendelési számú univerzális kulcs az alábbi cikkek speciális kezelésközéiehez használható többfunkciós és praktikus alternatíva:

	Kezelés az alábbiakkal:
V-exakt / F-exakt termosztátszelep-alsórész	3501-02.142 beállítható kulcs
B termosztátfej	2500-00.253 beállítható kulcs

A Vekolux csatlakozócsavarozás működtetése kizárólag az univerzális kulccsal történik.

A V-exakt és F-exakt termosztátszelep-alsórészek eleme a Heimeier termosztátok felső részeinek pontos előzetes ill. finom beállítására is szolgál a szelepes kompakt fűtőtestekben.

Az SW 5 hatlapfejű kulcs a Regulux visszafolyó-csavarozások működtetésére is alkalmazható. Az univerzális kulcs ezen kívül fel van szerelve egy 5 mm-es belső négylapfejű kulccsal is a légtelenítő szelepek működtetésére.

Kezelés

Vekolux

• Elzárás:

Csavarozza le a zárósapkát. Vezesse be az univerzális kulcsot az orsóba és fordítsa el addig, míg az be nem kattant. Ezután az óramutató járásával egyező irányba való forgatással zárja a csavarozást. Csavarozza fel és kézzel húzza meg a zárósapkát.

• A bypass beállítása: (Vekolux egycsöves csavarozás) A Vekolux egycsöves csavarozás gyárilag teljesen nyitva van. A fűtőtest részesedése ebben a helyzetben 50%. A fűtőtest részesedésének 35%-ra való csökkentéséhez zárja a csavarozást, majd 3,5 fordulattal nyissa meg. Csavarozza fel és kézzel húzza meg a zárósapkát.

V-exakt / F-exakt

Az előzetes beállítás 1, 2, 3, 4, 5 és 6 értékek között választható. A 6. beállítás felel meg a normál beállításnak (gyári beállítás).

Minden beállítási érték egy olyan átfolyási tartományt takar, amely hézag nélkül kapcsolódik a következőhöz. A közbenső beállítások így nem szükségesek és nem is megengedettek.

A beállításokat a kulccsal csak szakember végezheti vagy módosíthatja. A szerszám nélküli manipulálás illetéktelenek számára kizárt.

- Helyezze az univerzális kulcsot a szelep felső részére és fordítsa el addig, míg az be nem kattant.
- Fordítsa a kívánt beállítási érték jelzését a szelep felső részének jelölésére.
- Húzza le a kulcsot. A beállítási érték a szelep felső részén, a működtetés irányából olvasható le.

B termosztátfej

A kívánt előírt érték beállítása:

- A záródugót egy kis méretű csavarhúzó segítségével emelje ki.
- Vezesse be az univerzális kulcsot a középső nyílásba és forgassa el addig, míg az be nem kattant.
- Ezután állítsa be a kívánt előírt értéket. Olvassa le az ablakon át a jelzőszámot.
- Nyomja be a záródugót addig, míg az be nem kattant.

Fenntartjuk a műszaki változtatások jogát.

Uputstvo za rukovanje

Primjena

Univerzalni ključ, br. narudžbe 0530-01.433, predstavlja mnogofunkcionalnu i praktičnu alternativu za specijalne komponente rukovanja slijedećih artikala:

	Rukovanje sa:
donji dijelovi ventila termostata V-exakt / F-exakt	regulacijskim ključem 3501-02.142
glava termostata B	regulacijskim ključem 2500-00.253

Pokretanje priključnog vijčanog spoja Vekolux vrši se isključivo sa univerzalnim ključem.

Element za donje dijelove ventila termostata V-exakt i F-exakt služi također i za podešavanje Heimeierovih gornjih dijelova termostata sa egzaktnim prednamještanjem odnosno finim namještanjem u ventilnim kompaktnim grijaćim tijelima.

Šesterobridan zatični ključ SW 5 je podesan za pokretanje vijka povratnog toka Regulux. Osim toga je univerzalni ključ iznutra opremljen sa četverobridom od 5 mm, podesnim za pokretanje ventila za prozračivanje.

Rukovanje

Vekolux

• Zatvaranje

Odvinuti zapornu kapu. Uvesti u vreteno univerzalni ključ i okrenuti sve dok ne uklopi. Nakon toga okretanjem u smjeru kazaljke na satu zatvoriti. Zaviti zapornu kapu i čvrsto dotegnuti rukom.

• Bypass namještanje (Vekolux jednocijevni vijčani spoj) Vekolux jednocijevni vijčani spoj je tvornički potpuno otvoren. U ovoj poziciji iznosi udio grijaćeg tijela 50%. Za reduciranje udjela grijaćeg tijela na 35% se vijčani spoj zatvara i nakon toga otvara za 3,5 okretaja. Zaviti zapornu kapu i čvrsto dotegnuti rukom.

V-exakt / F-exakt

Predregulacija se može odabrati izmedju 1, 2, 3, 4, 5 i 6. Regulacija 6 odgovara normalnoj regulaciji (tvorničkoj regulaciji).

Iza svake vrijednosti regulacije stoji predio protoka, koji bez prekida graniči na slijedeći. Radi toga medjuregulacije nisu ni potrebne ni dozvoljene.

Samo stručnjak može sa ključem regulaciju postaviti ili je promijeniti. Bez upotrebe alata se isključuje bilo kakva manipulacija neovlaštenih osoba.

- Univerzalni ključ postaviti na gornji dio ventila i okrenuti sve dok ne uklopi.
- Okrenuti indeks željene vrijednosti na oznaci smjernice gornjeg dijela ventila.
- Izvući ključ. Postavljena vrijednost se može pročitati na gornjem dijelu ventila iz pravca pokretanja.

Glava termostata B

Postaviti potrebnu vrijednost.

- Zatvorni čep izdignuti sa malim izvijačem.
- Univerzalni ključ uvesti u srednji otvor i okrenuti sve dok ne uklopi.
- Poslije toga okretanjem namjestiti potrebnu vrijednost. Pročitati na okancu potrebnu vrijednost.
- Utisnuti zatvorni čep sve dok ne uklopi.

Zadržana prava na tehničke izmjene.

Οδηγίες χειρισμού

Χρήση

Το κλειδί γενικών εφαρμογών, αριθμός παραγγελίας 0530/01.433, αποτελεί μια εναλλακτική πρακτική λύση για εργασίες πολλαπλών λειτουργιών για τα ειδικά συστατικά στοιχεία χειρισμού των ακόλουθων αντικειμένων:

	Χειρισμός με:
Κάτω τμήματα της βαλβίδας θερμοστάτη V-exakt/F-exakt:	ρυθμιστικό κλειδί 3501/02.142
Κεφαλή θερμοστάτη B:	ρυθμιστικό κλειδί 2500/00.253

Ο χειρισμός του συνδετήριου βιδωτικού συστήματος Vekolux προκύπτει αποκλειστικά και μόνο με το κλειδί γενικών εφαρμογών.

Το στοιχείο για τα κάτω τμήματα της βαλβίδας θερμοστάτη V-exakt και F-exakt μπορεί να χρησιμοποιηθεί επίσης για τη ρύθμιση άνω τμημάτων θερμοστατών Heimeier με ακριβή προρρύθμιση και λεπτή ρύθμιση συμπαγών σωμάτων θέρμανσης με βαλβίδες.

Το εξαγωνικό κλειδί τύπου αξονικού, μεγέθους SW5, είναι κατάλληλο για το χειρισμό του βιδωτικού συστήματος του τμήματος επιστροφής της ροής Regulux. Το κλειδί γενικών εφαρμογών διαθέτει επιπλέον μία εσωτερική τετράγωνη εισαγωγή μεγέθους 5 mm για το χειρισμό βαλβίδων εξερευνησμού.

Φραγή, εκκένωση και πλήρωση

Vekolux

• Αποκλεισμός:

Ξεβιδώστε το καλυπτικό πώμα. Προβείτε σε εισαγωγή του κλειδιού γενικών εφαρμογών μέσα στην άτρακτο με το σπέρωμα και περιστρέψτε το, μέχρις ότου συνδεθεί σταθερά. Κλείστε ακολούθως το βιδωτικό σύστημα μέσω δεξιόστροφης περιστροφής. Βιδώστε το καλυπτικό πώμα και σφίξτε το σταθερά με το χέρι.

• Ρύθμιση του μπατάζ: (Vekolux βιδωτικός μηχανισμός του μονοσωλήνιου συστήματος). Ο Vekolux βιδωτικός μηχανισμός του μονοσωλήνιου συστήματος είναι ρυθμισμένος από το εργοστάσιο κατασκευής σε εντελώς ανοικτή κατάσταση. Στη ρυθμιστική αυτή θέση αποτελεί το ποσοστό του σώματος θέρμανσης 50%. Για τη μείωση του ποσοστού του σώματος θέρμανσης σε 35% πρέπει να κλειστεί το βιδωτικό σύστημα και να ανοιχτεί ακολούθως πάλι κατά 3,5 στροφές. Βιδώστε το καλυπτικό πώμα και σφίξτε το σταθερά με το χέρι.

V-exakt / F-exakt

Η προεπιλογή μπορεί να ρυθμιστεί στις βαθμίδες 1, 2, 3, 4, 5 και 6. Η ρύθμιση 6 αντιστοιχεί σε κανονική ρύθμιση (ρύθμιση του εργασιασίου κατασκευής).

Σε κάθε ρυθμιστική βαλβίδα αντιστοιχεί ένας τομέας ροής, ο οποίος συνορεύει ακριμάρκωτα με τη επόμενη ρυθμιστική βαλβίδα. Ενδιάμεσες ρυθμιστικές βαλβίδες δεν είναι ένκα τουτού αναγκαίες, αλλά ούτε και επιπλέονται.

Με το κλειδί αυτό μπορούν να διενεργηθούν ρυθμίσεις και αλλαγές μόνο εκ μέρους ειδικευμένου προσωπικού. Χωρίς το ειδικό αυτό εργαλείο αποκλείεται κάθε ανεπίτρεπτος χειρισμός εκ μέρους αναρμόδιων προσώπων.

- Εφαρμόστε το κλειδί γενικών εφαρμογών στο άνω τμήμα της βαλβίδας και περιστρέψτε το, μέχρις ότου συνδεθεί σταθερά.
- Περιστρέψτε το δεικτή της προς ρύθμιση αναγκαίας βαθμίδας επί του ενδεικτικού σήματος του άνω τμήματος της βαλβίδας.
- Βγάλτε ακολούθως έξω το κλειδί. Η ρυθμιστική βαλβίδα μπορεί να αναγνωσθεί επί του άνω τμήματος της βαλβίδας, από τη διεύθυνση του χειρισμού.

Κεφαλή θερμοστάτη B

Ρύθμιση της αναγκαίας βαθμίδας:

- Σηκώστε το καλυπτικό πώμα με ένα μικρό κατασβίδι.
- Προβείτε σε εισαγωγή του κλειδιού γενικών εφαρμογών στην κεντρική οπή και περιστρέψτε το, μέχρις ότου συνδεθεί σταθερά.
- Ρυθμίστε ακολούθως την αναγκαία βαθμίδα μέσω περιστροφής. Διαβάστε την ενδεικνυόμενη βαθμίδα στο παραθυράκι ανάγνωσης βαθμίδων.
- Πιέστε ακολούθως το καλυπτικό πώμα, μέχρις ότου συνδεθεί σταθερά.

Διατηρούμε το δικαίωμα τεχνικών αλλαγών

- JA** サーモスタットバルブ、ボディータイプV-Exakt/F-Exakt、サーモスタットヘッドB、ロックシールドRegulux、ダブルコネクション金具Vekolux用の万能キー
- IS** Altækjalykill fyrir neðri ventillhuta hitastillis V-exakt/F-exakt, hitanema B, skrófuviðtengingu Vekolux, bakrásarskrúfutingu Regulux.

取扱説明書

用途

万能キー、注文番号0530-01.433、はマルチ機能を用い、下記項目の特定作動コンポーネントの機能的な代用として使うことが出来ます。

下記項目の作動および操作：

サーモスタットバルブ体 設定キー3501-02.142
V-exakt/F-exakt

サーモスタットヘッドB 設定キー2500-00.253

ねじ付き継手コネクションVekoluxの作動は万能キーによってのみ行われます。

サーモスタットバルブV-exactおよびF-exactのエレメントは正確な前設定をしたHeimeierサーモスタット挿入部の設定に、或は一体型バルブ付きコンパクトラジエータ内での調整にも使います。

六角形ソケットヘッドキーSW5はロックシールドReguluxの作動に適しています。これとは別に、万能キーは脱気バルブ作動用の5mm角のソケットを備えています。

操作

V-exakt/F-exakt

前調整はポジション1,2,3,4,5および6を選択して行うことが出来ます。

調整ポジション6はスタンダード設定（工場設定）に匹敵します。

各設定値は継続的に隣接する、定義フロースルー領域を表します。従って、中間の設定位置は不必要であり、許されません。

熟練工のみこのキーを使い調整、或は変更をすることが出来、資格の無い人が、このツールを使わないで変更することは出来ません。

- 万能キーをバルブヘッドの上に当て、キーがキャッチするかロックするまで回します。
- 該当調整バルブのインデックスをバルブヘッドの標準マークまで回転します。
- キーを取り外します。調整した値はバルブヘッド上、作動する方向に表示され、読むことが出来ます。

サーモスタットヘッドB

参照値の設定：

- 小さなスクリュードライバーを使いキャップを取り外します。
- 万能キーを中央の穴に合わせ、キーをキャッチするかロックするまで回します。
- 参照値を回転しながら調整し、ロッキング窓の中のガイド数値を読み取ります。
- 締めストッパーをキャッチあるいはロックするまで押します。

Vekolux

- シャットオフ：
スクリュー締めキャップ万能キーを軸に合わせ、キーをキャッチするかロックするまで回します。その後、金具を時計方向に回転しシャットオフします。締めキャップを固くネジ止めます。
- バイパス調整：
(Vekoluxシングルパイプのダブルコネクション金具) Vekoluxシングルパイプのダブルコネクション金具を工場設定の様に完全に開きます。このポジションではラジエータ部分は50%であり、そのラジエータ部分を35%に減らす為には、ねじ付き金具を締め、再び3.5回転開けます。締めキャップのスクリューは手で回せる固さに締めます。

弊社は、事前に通知することなしに、技術的な変更を行う権利を有します。

技術的変更の権利を留保します。

Starfræksluleiðbeiningar

Notkun

Altækjalykillinn pöntunar-nr. 0530-01.433 er alhlíða og hagnýtur valkostur gagnvart hinum sérhæfðu starfræksluverkfærum eftirfarandi vörtegunda:

Starfræksla með:
Neðri ventillhuta hitastillis V-exakt Innstillingarlykli
Neðri ventillhuta hitastillis F-exakt 3501-02.142

Hitanemi B
Innstillingarlykli
2500-00.253

Skrúfutingingin Vekolux verður eingöngu framkvæmd með altækjakyklinum.

Verfærið fyrir neðri ventillhuta hitastillis V-exakt og F-exakt er einnig notað til innstillingar á efri hlutum Heimeier-hitastillis með nákvæmri fyrirfram- eða finninstillingu í þéttbyggðum ventil-miðstöðvarofnum.

Sexkantanaglykillinn SW 5 er vel til fallinn að framkvæma bakrásarskrúfutinguna Regulux. Auk þess er altækjalykillinn útbúinn með 5 mm innanfjórskanti til að eiga við lofræstingarventla.

Starfræksla

Vekolux

• Lokun:

Skrúfið læsingarlok af. Færið altækjalykil inn í snælduna og snúið honum, þar til hann smellir í.

Lokið síðan skrófutingunni með því að snúa til hægri. Skrófið læsingarlok á og festið með hendinni.

• Innstilling framhjärennis: (bypass, Vekolux einrásarskrúfutinging)

Vekolux skrófutingingin er verksmiðjuútbúin alveg opin. Í þessari stöðu nemur hluti ofnsins 50%.

Til þess að minnka hluta ofnsins á 35% verður skrófutingingin lokuð og eftir það opnuð um 3,5 snúninga. Skrófið læsingarlok á og festið með hendinni.

V-exakt / F-exakt

Hægt er að velja um fyrirframstillingu á milli 1, 2, 3, 4, 5 og 6.

Stilling 6 samsvarar venjulegu stillingunni (verksmiðjustillingu).

Hvert stillingargildi táknar ákveðið magn gegnumstraums, sem stendur beint við hliðina á næsta magni. Millistillingar eru þess vegna ekki nauðsynlegar og ekki heldur leyfðar.

Aðeins fagmaðurinn getur með lyklinum stillt inn eða breytt innstillingu. Án verkfæra er með-ferð allra heimildarlausu útilokuð.

• Setjið altækjalykil á efri hluta ventils og snúið lyklinum, þar til hann smellir í.

• Snúið merktri tölu hins óskaða innstillingargildis á mælimerkið á efri hluta ventils.

• Takið lykilin af. Fjá má sjá innstilltu töluna á efri hluta ventils úr vinnuátt.

Hitanemi B

Innstilling hins óskaða gildis:

• Losið af læsingartappann með litlu skrófjárn.

• Færið altækjalykil inn í miðgatið og snúið honum þar til hann smellir í.

• Stillið síðan inn það gildi, sem á að vera, með því að snúa.

• Lesið kennitöluna í augsnisglugga.

• Þrýstið læsingartappa inn, þar til hann fellur í.

Tæknilegar breytingar áskildar.