



IMI HEIMEIER

heatmiser technology



UH8-RF V2



UH8-RF V2 – Návod na inštaláciu

Popis

UH8-RF V2 je 8-zónové centrálné elektroinštalačné centrum na použitie s termostatmi IMI Heimeier RF.

UH8-RF V2 možno použiť na ovládanie akéhokoľvek pohonu alebo ventilu, ktorý na otvorenie vyžaduje signál 230 VAC. Pre 3-bodové pohony a pohony, ktoré vyžadujú zatvárací signál, je potrebné prepínacie relé. UH8-RF V2 ponúka aj možnosť ovládať kotol alebo iný zdroj tepla prostredníctvom beznapätového výstupu s prepínacími kontaktmi, čím získate signál zapnutia aj vypnutia.

Súčasťou štandardnej výbavy sú aj ďalšie výstupy určené na použitie s teplovodnými alebo podlahovými vykurovacími systémami. Ide o výstupy čerpadiel a ventilov, ktoré by bežne ovládali čerpadlo rozdeľovača alebo ventil rozdeľovača.

Každý výstup, ktorý nie je potrebný, sa môže ignorovať.

Inštalačný technik má k dispozícii testovacie spínače a ďalšie možnosti zahrňujúce ochranu proti zatuhnutiu a oneskorenie zapnutia čerpadla.

Prevádzka

Pomocou prepínačov možno každý kanál tohto systému nastaviť buď na zónu vykurovacích telies, alebo na zónu podlahového vykurovania.

Keď termostat vyšle signál na vykurovanie, UH8-RF V2 poskytne výstup 230 VAC na spárovanej zóne a tiež zapne výstup kotla/iného zdroja tepla. Ak je zóna nakonfigurovaná ako zóna podlahového vykurovania, UH8-RF V2 spustí aj výstupy čerpadla a ventilu.

Ak je zo spínacích hodín prijatý signál aktivácie prípravy teplej vody v systéme, bude aktívny iba výstup H/W. Ide o časový výstup, ktorý sa zvyčajne privádza do termostatu zásobníka a potom do ventilu, ale mohol by sa použiť aj pre sušiaci uterákov. V oboch prípadoch by pomocný spínač ventilu ovládal kotol/iný zdroj tepla.

Ďalšie funkcie

Ochrana proti zatuhnutiu

Počas horúceho počasia nie je vykurovanie zvyčajne potrebné tak často, čo znamená, že ventily a čerpadlá, ktoré sa nepoužívajú, môžu zatuhnúť a odmietnuť fungovať. Aby ste tomu predišli, je dobré ventil alebo čerpadlo raz za deň spustiť. Funkcia ochrany proti zatuhnutiu to urobí za vás.

Po aktivácii UH8-RF V2 bude každý ventil alebo čerpadlo pracovať 1 minútu, ak výstupy neboli v priebehu predchádzajúcich 24 hodín ovládané termostatom. Táto funkcia neovláda výstup kotla.

Oneskorenie zapnutia čerpadla

Otvorenie niektorých ventilov alebo pohonov môže trvať dlhšie ako minútu. Ak kotol a čerpadlo fungujú pred otvorením ventilu, môže to spôsobiť zablokovanie kotla a zastavenie prevádzky. Táto funkcia oneskoruje prevádzku čerpadla a kotla, aby sa pohonom a ventilom poskytol čas na otvorenie.



Inštalácia

UH8-RF V2 možno namontovať priamo na stenu pomocou štyroch skrutiek alebo ho možno namontovať na lištu DIN.

Pri montáži na DIN lištu musíte najprv vložiť dve svorky na zadnej strane UH8-RF V2, ako je znázornené na obrázku;

- Na zadnej strane zariadenia UH8-RF V2 umiestnite svorku do stredu a posuňte ju nadol.
- Body A a B sa umiestnia do príslušných otvorov a zaistia sa.
- UH8-RF V2 umiestnite na lištu DIN zhora.
- Stiahnite svorku nadol a nasadte spodnú časť UH8-RF V2 na lištu DIN.
- Uvoľnením svorky sa UH8-RF V2 zaistí v správnej polohe na lište DIN.

Ak chcete odstrániť UH8-RF V2, potiahnite obe svorky nadol a odstráňte ich z lišty DIN.





Zapojenie UH8-RF V2

UH8-RF V2 by malo byť namontované čo najbližšie k ovládanému zariadeniu, ale nikdy nie v kovovom kryte. Ak sa tomu nedá vyhnúť, musí byť namontovaná predĺžovacia anténa (EA1), ktorá musí byť umiestnená mimo kovového krytu.

Pripojenia

Sieťové napájanie

Napájanie do UH8-RF V2, ktoré by malo byť istené na 5A, tieto pripojenia sú označené;

L = Fáza 230 VAC 50/60Hz

N = Nulový vodič

E = Uzemnenie

Aktivácia vykurovania/chladenia

Toto je hlavný spínač vykurovania, existujú 3 svorky;

C = Spoločný

NO = Normálne otvorený

NC = Normálne uzavretý

Elektricky sa jedná o dvojcestný prepínač. Ak nie je požiadavka na vykurovanie, je napájanie zo svorky C privádzané na svorku NC. Pri požiadavke na vykurovanie sa prepne na svorku NO.

Väčšina systémov používa spoločné (C) a normálne otvorené (NO) pripojenie.

Teplá voda

Tento výstup sa používa na ovládanie termostatu zásobníka teplej vody

C = Spoločný

NO = Normálne otvorený

NC = Normálne uzavretý

Elektricky sa jedná o dvojcestný prepínač. Ak nie je požiadavka na prípravu teplej vody, je napájanie zo svorky C privádzané na svorku NC. Pri požiadavke na teplú vodu sa prepne na svorku NO.

Pokračovanie ohrevu teplej vody

Normálne by bolo zapojenie NO pripojené k termostatu zásobníka teplej vody a odtiaľ k ventilu teplej vody. Pomocný spínač ventilu potom spustí kotol alebo iný zdroj tepla.

Väčšina systémov používa zapojenie normálne otvorené NO.

Zóny 1...8

Výstupy zón sú zreteľne označené;

L = Výstup fázy k pohonu alebo ventilu

N = Nulový vodič k pohonu alebo ventilu

Existujú dve svorky s fázou (L) a nulovým vodičom (N), pričom obe svorky označené L sú rovnaké a obe svorky označené N sú rovnaké.

Každý výstup zóny je očíslovaný, zóna 1 bude reagovať na rádiové signály z termostatu spárovaného so zónou 1. Výstup zóny 2 bude reagovať na termostat s číslom 2 atď.

Čerpadlo rozdeľovača / ventil

Používa sa pre čerpadlo a/alebo ventil podlahového vykurovania.

Pripojenia sú zreteľne označené;

L = Fáza

E = Uzemnenie

N = Nulový vodič

Keď zóna podlahového vykurovania vyšle do UH8-RF V2 požiadavku na vykurovanie, výstup fázy a nulový vodič bude dodávať 230 V do čerpadla/ventilu. Odporúča sa, aby bolo napájanie zabezpečené cez havarijný termostat umiestnený na rozdeľovači vykurovania, na ochranu proti mechanickému zlyhaniu regulácie teploty rozdeľovača.

Snímač rosného bodu (len v režime chladenia)

Snímanie rosného bodu pomáha znižovať riziko kondenzácie počas chladenia.

Po aktivácii snímač vyšle signál späť do UH8-RF V2 a vypne chladenie rozdeľovača. Počas tejto doby bude svietiť kontrolka rosného bodu.

Pripojenia (24 VDC)

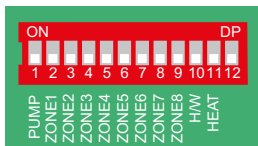
- + = Kladný
- = Záporný
- SL = Vstup

Testovacie prepínače

Ide o blok 12 prepínačov, ktoré sa používajú na testovanie každej zóny, kotla, čerpadla a výstupov HW. Ak chcete aktivovať akýkoľvek výstup, prepnite prepínač do polohy ON. Po dokončení inštalácie MUSIA byť všetky prepínače v polohe OFF.

Zaznamenajte názvy miestností pripojených ku každej zóne s číslom zóny a zaznamenajte číslo vybraného kanála. Tieto informácie budete potrebovať pri inštalácii termostatov.

Poistky



5A, 20 mm poistka proti prepätiu, táto poistka napája všetky 230 V výstupy z dosky, chráni výstupy zóny, čerpadla a ventilu.

Tlačidlá a indikátory zón 1 až 8

Ku každej zóne je priradená kontrolka a tlačidlo.

Funkcie kontrolky:

1. Svieti, keď je výstup zóny zapnutý.
2. Bliká, keď je zóna v režime párovania.

Funkcie tlačidiel:

3. Jedným stlačením manuálne zapnete/vypnete výstup.
4. Podržaním na 5 sekúnd spustíte režim párovania (kontrolka neustále bliká).
5. Podržaním na 15 sekúnd vymažete párovanie (kontrolka rýchlo bliká).

Systemové indikátory

Keď svietia kontrolky:

1. Rosný bod - Informuje vás, že chladenie bolo vypnuté, aby sa zabránilo kondenzácii



2. Teplá voda - výstup je zapnutý



3. Výstup čerpadla je zapnutý



4. Chladenie je zapnuté



5. Vykurovanie je zapnuté





Schéma zapojenia – UH8-RF V2 Priame pripojenie čerpadla

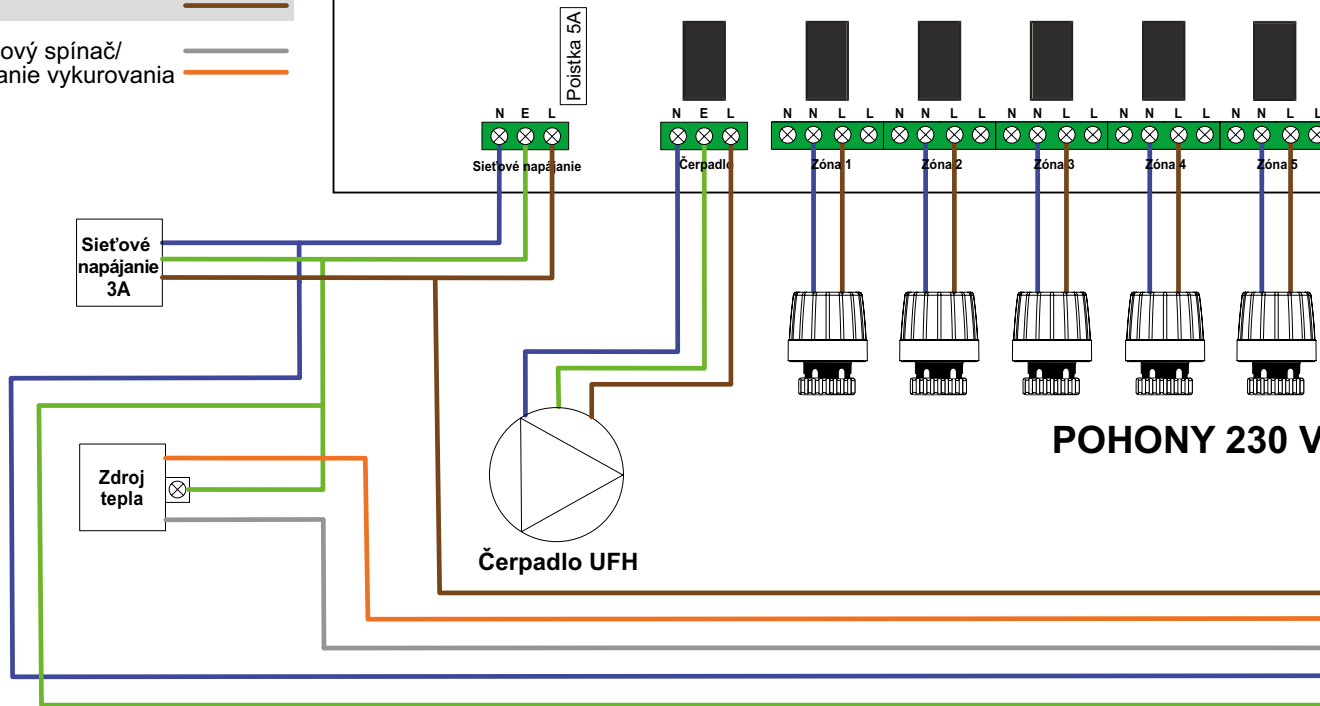
- Nulový vodič
- Uzemnenie
- Fáza
- Koncový spínač/
Spínanie vykurovania
-



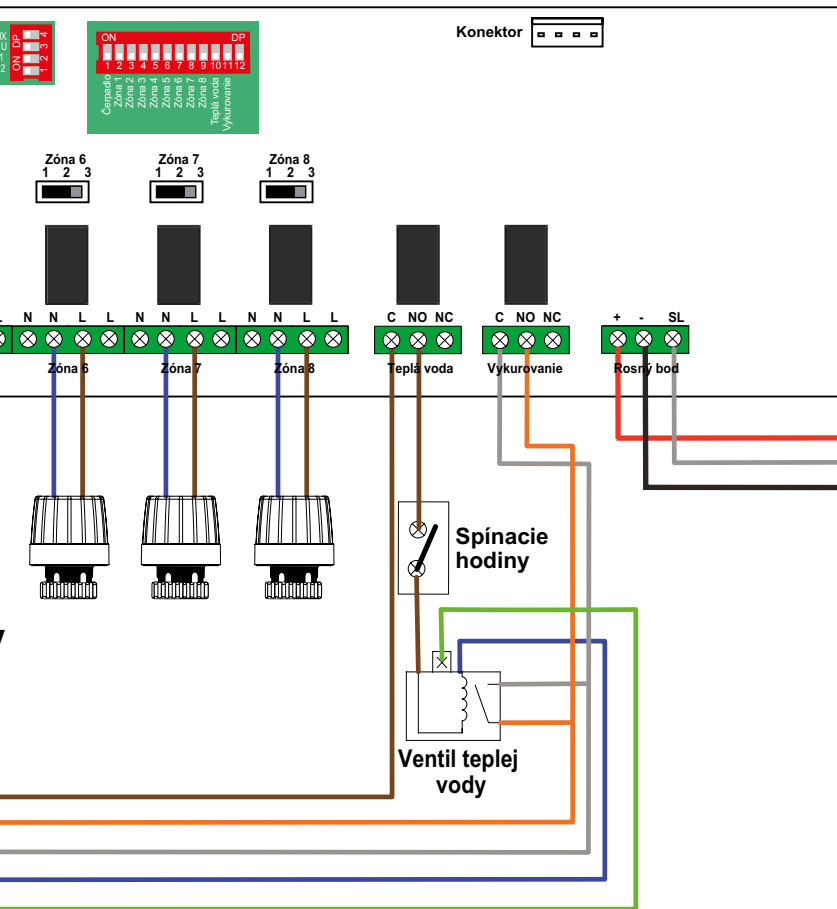
Vyberte polohu prepínača zóny podľa vášho systému

1. RAD s koncovým spínačom zónového ventilu
2. RAD s robotom a výstup zariadenia vykurovania
3. UFH so zónovým ventilom, čerpadlom a výstupom zariadenia vykurovania

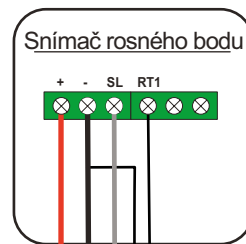
AL
OCHRANA PROTI ZATUHNUTIU
VYKUROVANIE
ONESKORENIE (MIN)



Pripojenie na prednom panely



Odporúčany kábel pre snímač rosného bodu:
Viacžilové tienenie.



Snímač prietoku
Dĺžka kábla nesmie presiahnuť 20 metrov!

Hodnotenia

Napájacie napätie	230 VAC, 50 Hz
Spotreba energie	7W
Max zaťaženie výstupu kotla	3A 230 VAC odporový
Max zaťaženie výstupu H/W	3A 230 VAC odporový
Max zaťaženie výstupov zón	3A 230 VAC odporový
Max. celkové zaťaženie	5A

Voliteľné príslušenstvo

Boost	(Opakovač)
Prdlžovacia anténa (súčasť balenia)	(EA1)



Schéma zapojenia – UH8-RF V2 s ventilmi podlahového vykurovania a vykurovacích telies

- Nulový vodič —
- Uzemnenie —
- Fáza —
- Koncový spínač/
Spínanie vykurovania —
- Spínanie vykurovania —

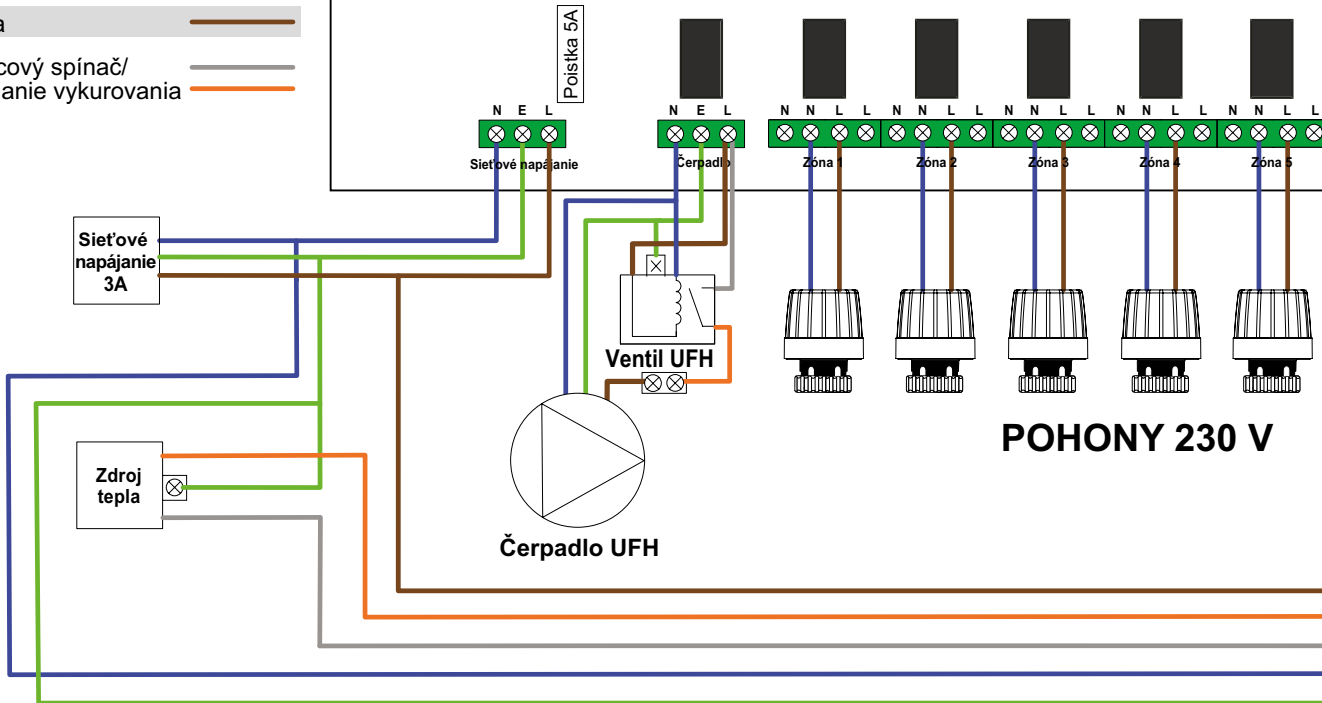


Vyberte polohu prepínača zóny podľa vášho systému

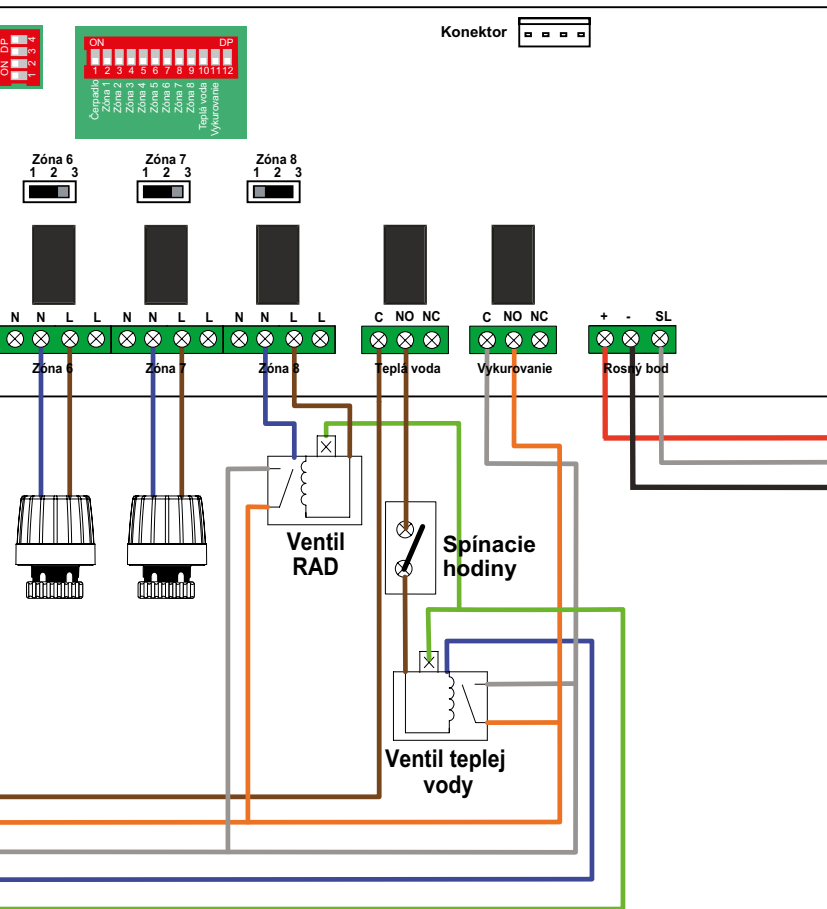
1. RAD s koncovým spínačom zónového ventilu
2. RAD s pohonným - vstúpu zariadenia vykurovania
3. UFH so zónovým ventilom, čerpadlom a výstupom zariadenia vykurovania

ALX
OCHRANA PROTI ZATUHNUTIU
VYKUROVANIE
ONESKORENIE (MIN)

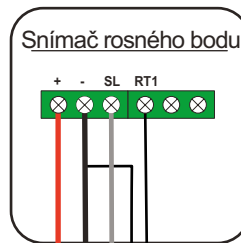
1
2



Pripojenie na prednom panely



Odporúčany kábel pre snímač rosného bodu:
Viacžilové tienenie.



Snímač prietoku
Dĺžka kábla nesmie presiahnuť 20 metrov!

Hodnotenia

Napájacie napätie	230 VAC, 50 Hz
Spotreba energie	7W
Max zaťaženie výstupu kotla	3A 230 VAC odporový
Max zaťaženie výstupu H/W	3A 230 VAC odporový
Max zaťaženie výstupov zón	3A 230 VAC odporový
Max. celkové zaťaženie	5A

Voliteľné príslušenstvo

Boost	(Opakovač)
Prdlžovacia anténa (súčasť balenia)	(EA1)



Nastavenie systému

Prepínače typu zóny

Nad každou zónou je 3-polohový prepínač. Tento prepínač umožňuje 3 rôzne spínané výstupy, keď termostat požaduje vykurovať.

Poloha 1 - Len zónový výstup

Pri požiadavke termostatu, UH8-RF V2 aktivuje zónový výstup iba pre pohony, výstupy **PUMP** a **HEAT** zostanú vypnuté.

ZONE 1
1 2 3



Poloha 2 - Zónový výstup s požiadavkou na vykurovanie

Pri požiadavke termostatu, UH8-RF V2 aktivuje zónový výstup pohonov a vykurovania do kotla.

ZONE 1
1 2 3



Poloha 3 - Zónový výstup s požiadavkou na vykurovanie a čerpadlo rozdeľovača

Pri požiadavke termostatu, UH8-RF V2 aktivuje zónový výstup pre pohony, kotol a čerpadlo rozdeľovača.

ZONE 1
1 2 3



Spárovanie UH8-RF V2 s RF-Switch

- **Na RF-Switch stlačte a podržte tlačidlo párovania CH1 na 5 sekúnd.**

Stavová LED dióda CH1 začne blikať.

- **Stlačte a uvoľnite tlačidlo párovania na UH8-RF.....**

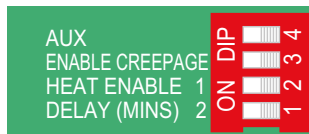
Keď RF-Switch deteguje párovací signál z UH8-RF, stavová LED dióda CH1 prestane blikať.

Prepínače DIP

K dispozícii je prepínač so 4 sekciami, ktorý zodpovedá za 3 funkcie;

1. Aux
2. Povolenie ochrany proti zatumnutiu
3. Oneskorenie zapnutia ohrevu 1 minúta
4. Oneskorenie zapnutia ohrevu 2 minúty

Pri bežnom používaní možno tieto prepínače DIP ignorovať a mali by zostať vo vypnutej polohe.



Oneskorenie zapnutia vykurovania, prepínače 1 a 2

Spínač 2 ON, spínač 1 OFF = oneskorenie vykurovania o 1 minútu.
Spínač 2 OFF, spínač 1 ON = oneskorenie vykurovania o 2 minúty.
Spínač 2 ON, spínač 1 ON = oneskorenie vykurovania o 3 minúty.

Ochrana proti zatumnutiu, prepínač 3

Ak chcete povoliť ochranu proti zatumnutiu, prepnite prepínač 3 do polohy ON.



Názov UH8-RF V2:.....

	V prevádzke	Typ zóny		Názov zóny
		Podlahové vykurovanie	Vykurovacie teleso	
Zóna 1	<input type="checkbox"/>	<input type="checkbox"/>	<input type="checkbox"/>	
Zóna 2	<input type="checkbox"/>	<input type="checkbox"/>	<input type="checkbox"/>	
Zóna 3	<input type="checkbox"/>	<input type="checkbox"/>	<input type="checkbox"/>	
Zóna 4	<input type="checkbox"/>	<input type="checkbox"/>	<input type="checkbox"/>	
Zóna 5	<input type="checkbox"/>	<input type="checkbox"/>	<input type="checkbox"/>	
Zóna 6	<input type="checkbox"/>	<input type="checkbox"/>	<input type="checkbox"/>	
Zóna 7	<input type="checkbox"/>	<input type="checkbox"/>	<input type="checkbox"/>	
Zóna 8	<input type="checkbox"/>	<input type="checkbox"/>	<input type="checkbox"/>	
Teplá voda	<input type="checkbox"/>			

Chcete viac informácií?

Technické špecifikácie si môžete pozrieť priamo na našej webovej stránke: www.imi-hydronic.com

Výrobky bežne používané s elektroinštalačným centrom UH8-RF V2.



neoAir



Boost V2

Vyhradzuje si právo na technické zmeny bez predchádzajúceho upozornenia.