



IMI HEIMEIER

heatmiser technology



UH8-RF V2



UH8-RF V2 – Instalační příručka

Popis

UH8-RF V2 je 8 zónové centrální elektroinstalační centrum pro použití s termostaty IMI Heimeier RF.

UH8-RF V2 lze použít k ovládní jakéhokoli pohonu nebo ventilu, který vyžaduje k otevření signál 230 VAC. Pro 3-bodové pohony a pohony vyžadující uzavírací signál je nutné přepínací relé. UH8-RF V2 také nabízí možnost ovládat kotel nebo jiný zdroj tepla prostřednictvím beznapětového výstupu s přepínacími kontakty, čímž získáte jak signál zapnutí, tak signál vypnutí.

Součástí standardní výbavy jsou také další výstupy určené pro použití s teplovodními systémy nebo systémy podlahového vytápění. Jedná se o výstupy čerpadel a ventilů, které by normálně ovládaly směšovací čerpadlo nebo směšovací ventil.

Všechny výstupy, které nejsou potřeba, lze ignorovat.

Instalační technik má k dispozici zkušební spínače a další možnosti zahrnují ochranu proti zatumnutí a funkci zpožděného zapnutí čerpadla.

Provoz

Pomocí přepínačů lze každý kanál tohoto systému nastavit buď pro zónu radiátorů, nebo pro zónu podlahového vytápění.

Když termostat vyšle signál pro vytápění, UH8-RF V2 poskytne výstup 230 VAC na spárovanou zónu a také zapne výstup kotle/jiného zdroje tepla. Pokud je zóna nastavena jako zóna podlahového vytápění, UH8-RF V2 spustí také výstupy čerpadla a ventilu.

Pokud je v systému přijat spínací signál ze spínacích hodin pro ohřev teplé vody, aktivuje se pouze výstup H/W. Jedná se o časový výstup, který je obvykle přiváděn do termostatu zásobníku teplé vody a poté do ventilu, ale lze jej použít i pro sušáky ručníků. V obou případech by pomocný spínač ventilu ovládal kotel/jiný zdroj tepla.

Další funkce

Ochrana proti zatumnutí

Během teplého počasí není vytápění obvykle potřeba tak často, což znamená, že ventily a čerpadla, která se nepoužívají, mohou zatumnout a odmítnout fungovat. Abyste tomu předešli, je dobré ventil nebo čerpadlo jednou denně uvést do chodu, funkce ochrany proti zatumnutí to udělá za vás.

Po aktivaci UH8-RF V2 bude každý ventil nebo čerpadlo pracovat po dobu 1 minuty, pokud výstupy nebyly během předchozích 24 hodin sepnuty termostatem. Tato funkce neovládá výstup kotle.

Zpoždění sepnutí čerpadla

Otevření některých ventilů nebo pohonů může trvat déle než minutu, a pokud kotel a čerpadlo pracují dříve, než je ventil otevřen, může dojít k zablokování kotle a zastavení jeho provozu. Tato funkce zpožďuje provoz čerpadla a kotle, aby pohony a ventily měly čas se otevřít.



Instalace

UH8-RF V2 lze namontovat přímo na stěnu pomocí čtyř šroubů, případně jej lze namontovat na lištu DIN.

Při montáži na lištu DIN je třeba nejprve na zadní stranu zařízení UH8-RF V2 nasadit dvě svorky, jak je znázorněno na obrázku;

- Na zadní straně zařízení UH8-RF V2 umístěte svorku doprostřed a posuňte ji dolů.
- Body A a B se umístí do odpovídajících otvorů a zajistí se na místě.
- UH8-RF V2 umístěte na lištu DIN shora.
- Stáhněte svorku dolů a nasadte spodní část UH8-RF V2 na lištu DIN.
- Uvolněním svorky se zařízení UH8-RF V2 zajistí na liště DIN.

Chcete-li zařízení UH8-RF V2 vyjmout, stáhněte obě svorky dolů a vyjměte je z lišty DIN.





Zapojení UH8-RF V2

UH8-RF V2 by měl být namontován co nejlíže zařízení, které ovládá, ale nikdy ne v kovovém krytu. Pokud se tomu nelze vyhnout, musí být namontována prodlužovací anténa (EA1), která musí být umístěna mimo kovový kryt.

Připojení

Napájení ze sítě

Napájení do UH8-RF V2, které by mělo být jištěno pojistkou 5A, tyto spoje jsou označeny;

L = fáze 230 VAC 50/60 Hz

N = nulový vodič

E = zemnicí vodič

Povolení vytápění/chlazení

Toto je hlavní spínač pro systém, jsou zde 3 svorky;

C = společný

NO = normálně otevřený

NC = normálně uzavřený

Elektricky se jedná o přepínač, kde svorka C je bez požadavku na vytápění přivedena na svorku NC a v případě potřeby vytápění se svorka C přivede na svorku NO.

Většina systémů používá společné (C) a normálně otevřené (NO) připojení.

Teplá voda

Tento výstup se používá k ovládní termostatu zásobníku teplé vody.

C = společný

NO = normálně otevřený

NC = normálně uzavřený

Elektricky se jedná o přepínač, kde svorka C je bez požadavku na přípravu TV přivedena na svorku NC a v případě potřeby přípravy TV se svorka C přivede na svorku NO.

Pokračování ohřevu teplé vody

Za normálních okolností by bylo připojeno NO zapojeno do termostatu zásobníku teplé vody, odtud do ventilu teplé vody, pomocný spínač ventilu pak spustí kotel nebo jiný zdroj tepla.

Většina systémů používá běžně NO kontakt.

Zóny 1...8

Výstupy zón jsou zřetelně označeny;

L = výstup pod napětím k pohonu nebo ventilu

N = nulový vodič k pohonu nebo ventilu

Existují dvě připojení pod napětím (L) a nulový vodič (N), obě svorky označené L jsou stejné a obě svorky označené N jsou stejné.

Každý výstup zóny je očíslován, zóna 1 bude reagovat na rádiové signály z termostatu spárovaného se zónou 1. Výstup zóny 2 bude reagovat na termostat s číslem 2 atd.

Směšovací čerpadlo/ventil

Používá se pro čerpadlo a/nebo ventil směšování vytápění.

Přípojky jsou zřetelně označeny;

L = fáze

E = zemní vodič

N = nulový vodič

Když zóna podlahového vytápění vyšle do UH8-RF V2 požadavek na vytápění, výstup fáze a nulový vodič bude dodávat 230 V do směšovacího čerpadla/ventilu. Doporučuje se, aby toto napětí bylo přiváděno přes havarijní termostat umístěný na rozdělovači vytápění, aby byl chráněn před mechanickým selháním regulace teploty rozdělovače.

Snímač rosného bodu (pouze v režimu chlazení)

Snímání rosného bodu pomáhá snižovat riziko kondenzace při požadavku na chlazení.

Po aktivaci vyše snímač signál zpět do UH8-RF V2 a vypne chlazení rozdělovače. Během této doby se zobrazí kontrolka rosného bodu.

Připojení (24 VDC)

+ = kladný

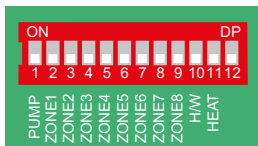
- = záporný

SL = vstupní signál

Testovací přepínače

Jedná se o blok 12 přepínačů, které slouží k testování každé zóny, kotle, čerpadla a výstupů H/W. Chcete-li povolit libovolný výstup, přepněte přepínač do polohy ON. Po dokončení instalace MUSÍ být všechny přepínače v poloze OFF.

Zaznamenejte názvy místností připojených ke každé zóně s číslem zóny a zaznamenejte číslo vybraného kanálu, tyto informace budete potřebovat při instalaci termostatů.



Pojistky

5A, 20 mm trubičková pojistka proti přepětí, tato pojistka napájí všechny výstupy 230 V z desky, chrání výstupy zóny, čerpadla a ventilu.

Tlačítka a indikátory zón 1 až 8

Každá zóna má přiřazenou kontrolku a tlačítko.

Světelné funkce:

1. Svítí, když je výstup zóny zapnutý.
2. Kontrolka bliká, když je zóna v režimu párování.

Funkce tlačítek:

1. Jediným stisknutím ručně zapnete/vypnete výstup.
2. Podržením na 5 sekund spustíte režim párování (indikátor trvale bliká).
3. Podržením na 15 sekund vymažete párování (indikátor rychle bliká)

Systémové indikátory

Když svítí světla:

1. Rosný bod - Informuje vás, že chlazení bylo vypnuto, aby se zabránilo kondenzaci



2. Teplá voda - výstup je zapnutý



3. Výstup čerpadla je zapnutý



4. Chlazení zapnuto



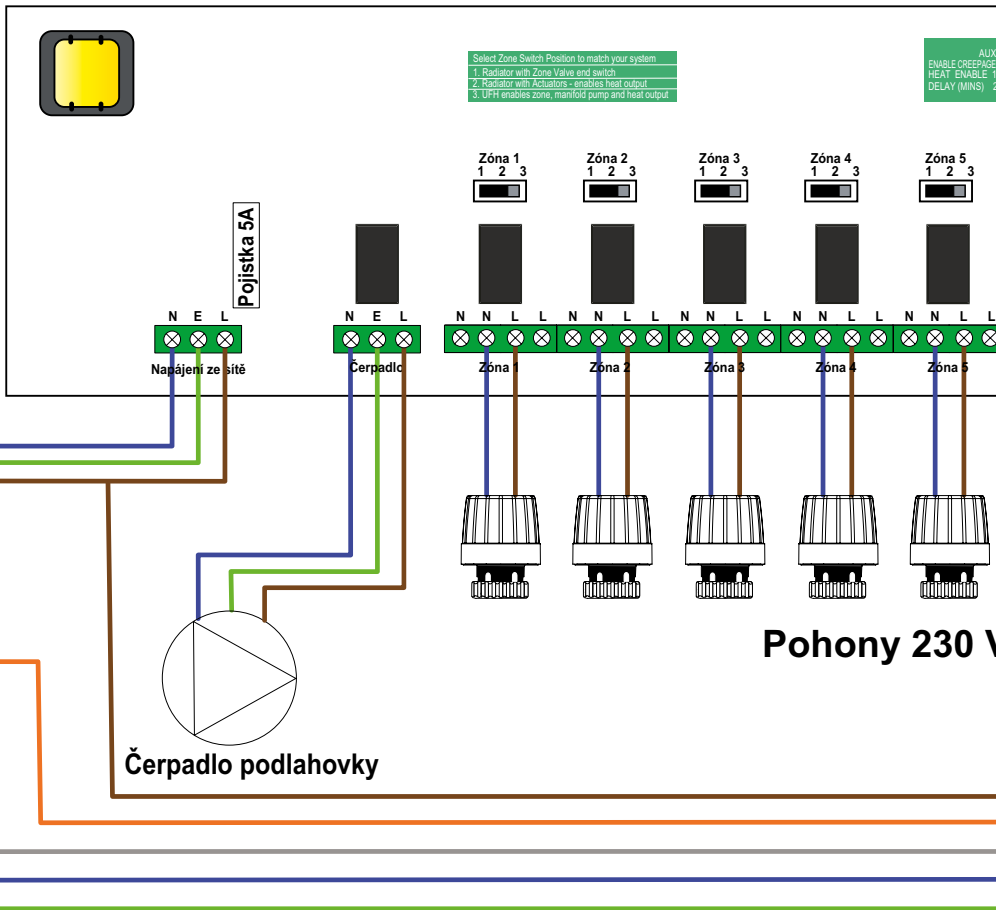
5. Vytápění zapnuto



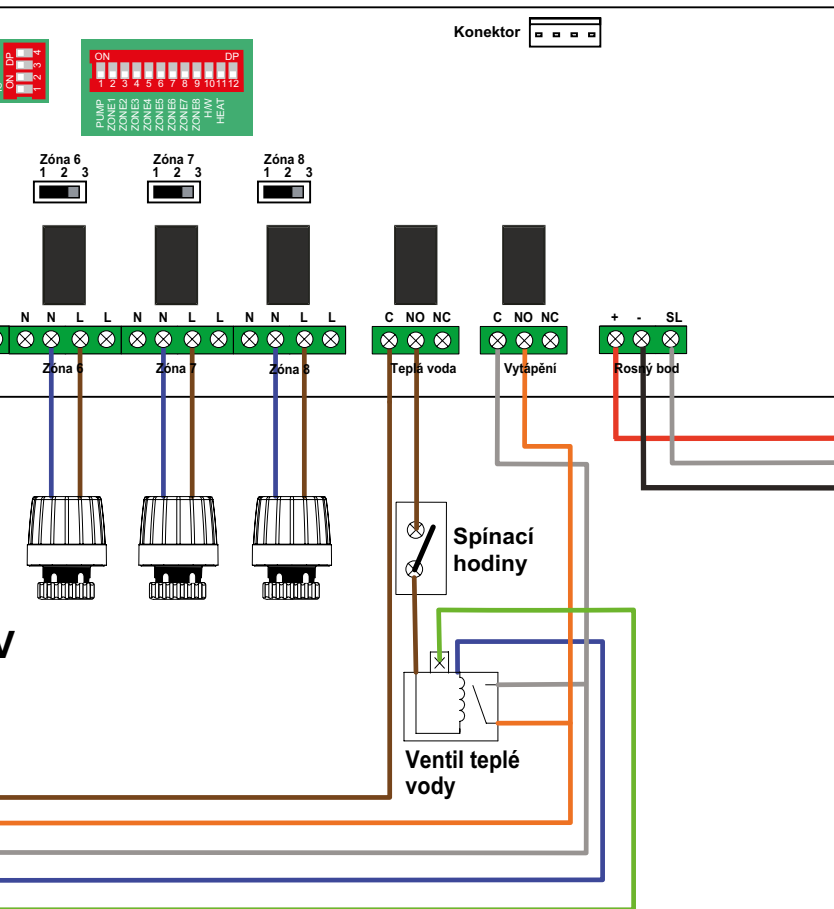


Schéma zapojení – UH8-RF V2 Přímé připojení čerpadla

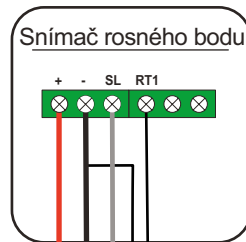
- Nulový vodič
- Uzemnění
- Fáze
- Koncový spínač/
Spínání vytápění



Připojení na předním panelu



Doporučený kabel pro snímač rosného bodu:
Vícežilové stínění.



Snímač průtoku

Délka kabelu nesmí překročit 20 metrů!

Hodnocení

Napájení	230 VAC, 50 Hz
Elektrický příkon	7W
Maximální zatížení výkonu kotle	3A 230 VAC odporový
Maximální zatížení výstupu teplé vody	3A 230 VAC odporový
Maximální zatížení výstupů zóny	3A 230 VAC odporový
Maximální celkové zatížení	5A

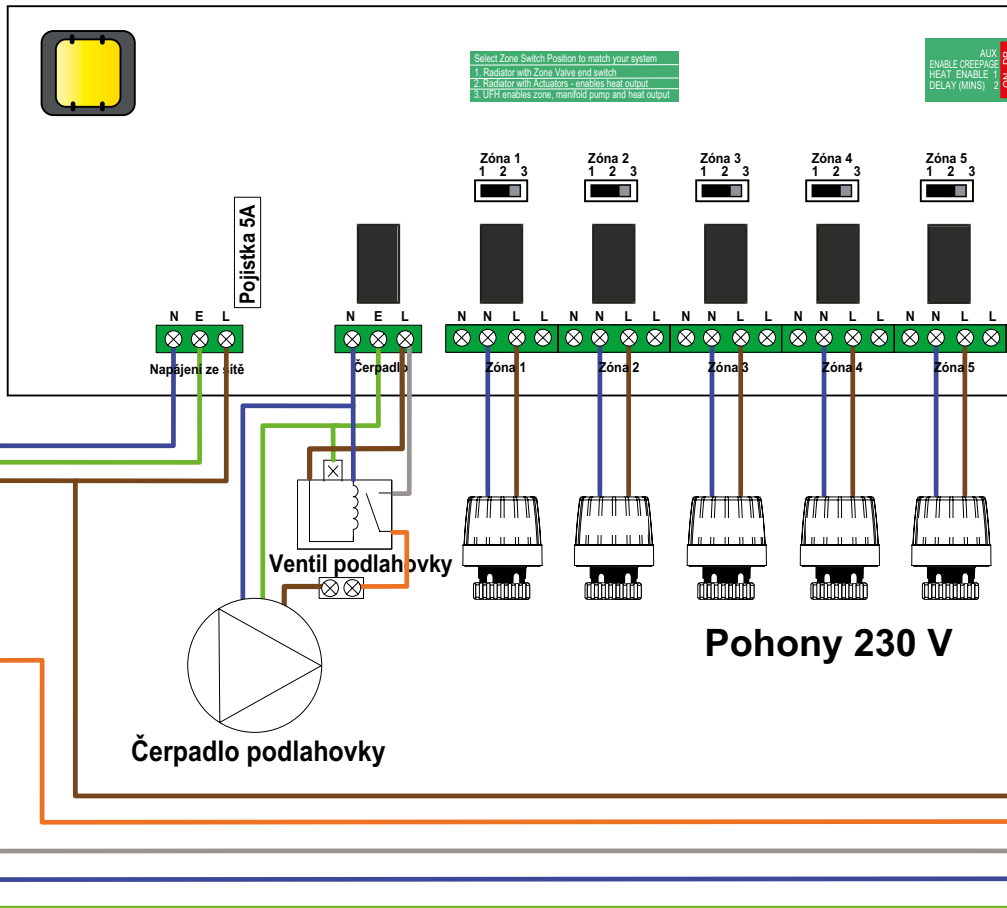
Volitelné příslušenství

Boost	(Opakovač)
Externí anténa (součástí dodávky)	(EA1)



Schéma zapojení – UH8-RF V2 s ventily pro podlahovku a radiátory

- Nulový vodič —
- Uzemnění —
- Fáze —
- Koncový spínač/
Spínání vytápění —
- Spínání vytápění —

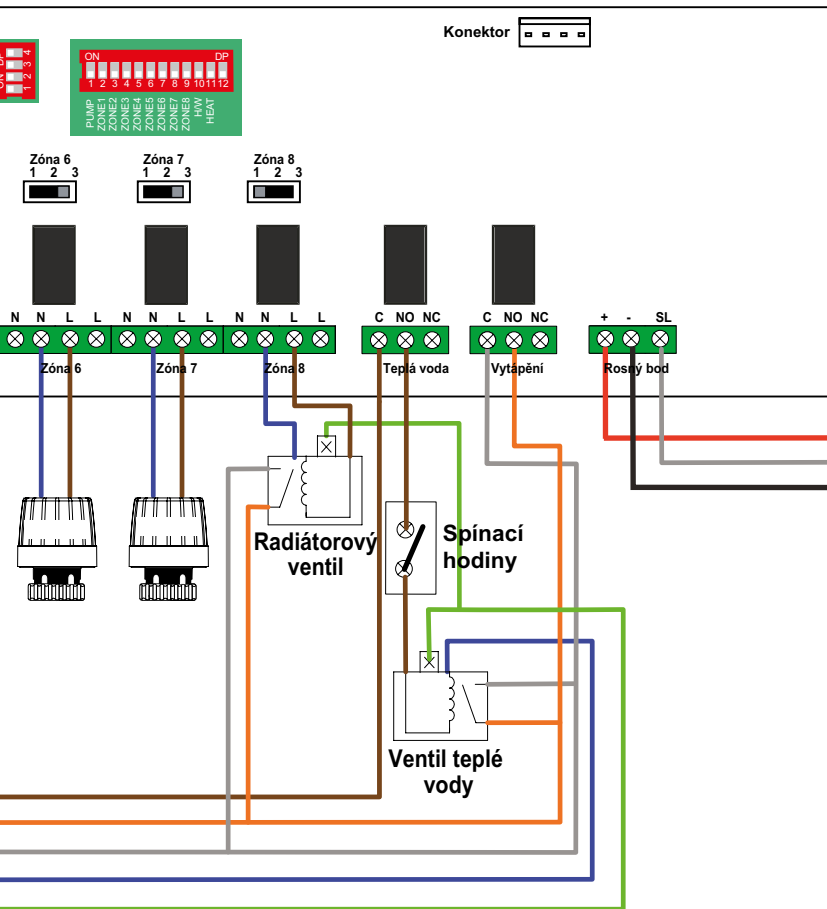


Select Zone Switch Position to match your system

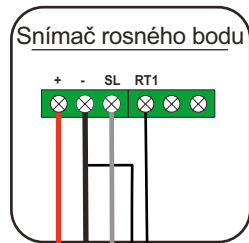
- 1 Radiator with Zone Valve end switch
- 2 Radiator with Actuators - enables heat output
- 3 Full enables zone, circulates pump and heat output

AUX
ENABLE CREEP
HEAT ENABLE
DELAY (MINS)

Připojení na předním panelu



Doporučený kabel pro snímač rosného bodu:
Vícežilové stínění.



Snímač průtoku

Délka kabelu nesmí překročit 20 metrů!

Hodnocení

Napájení	230 VAC, 50 Hz
Elektrický příkon	7W
Maximální zatížení výkonu kotle	3A 230 VAC odporový
Maximální zatížení výstupu teplé vody	3A 230 VAC odporový
Maximální zatížení výstupů zóny	3A 230 VAC odporový
Maximální celkové zatížení	5A

Volitelné příslušenství

Boost	(Opakovač)
Externí anténa (součástí dodávky)	(EA1)



Nastavení systému

Zónové přepínače

Nad každou zónou je třípolohový přepínač. Tento přepínač umožňuje 3 různé spínané výstupy, když termostat požaduje vytápění.

Poloha 1 - Pouze zónový výstup

Pokud je termostat v provozu, UH8-RF V2 aktivuje pouze výstup zóny na akční členy, výstupy **PUMP** a **HEAT** zůstanou vypnuté

ZONE 1
1 2 3



Poloha 2 - Výkon zóny s potřebou vytápění

Když je termostat v provozu, UH8-RF V2 aktivuje výstup zóny na akční členy a požadavek na teplo na kotel (HEAT).

ZONE 1
1 2 3



Poloha 3 - Výkon zóny s potřebou vytápění a směšovacím čerpadlem

Když je termostat v provozu, UH8-RF V2 aktivuje výstup zóny do akčních členů, požadavek na vytápění do kotle a čerpadlo rozdělovače (PUMP).

ZONE 1
1 2 3



Spárování UH8-RF V2 s RF-Switch

- **Na RF-Switch stiskněte a podržte tlačítko párování CH1 5 sekund.**

Stavová LED CH1 začne blikat.

- **Stiskněte a uvolněte párovací tlačítko na UH8-RF.....**

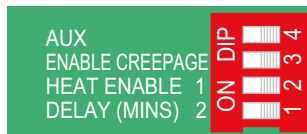
Když RF-Switch detekuje párovací signál z UH8-RF, LED CH1 přestane blikat.

Přepínače DIP

K dispozici je čtyřpolový přepínač, který odpovídá za 3 funkce;

1. Aux
2. Povolení ochrany proti zatuhnutí
3. Zpoždění zapnutí ohřevu 1 minuta
4. Zpoždění zapnutí ohřevu 2 minuty

Při běžném používání lze tyto přepínače DIP ignorovat a měly by zůstat ve vypnuté poloze.



Zpoždění povolení ohřevu, přepínače 1 a 2

Spínač 2 ZAPNUTO, spínač 1 VYPNUTO = zpoždění tepelného výkonu o 1 minutu.

Spínač 2 OFF, spínač 1 ON = zpoždění tepelného výkonu o 2 minuty.

Spínač 2 ON, spínač 1 ON = zpozdí tepelný výkon o 3 minuty.

Ochrana proti zatuhnutí, přepínač 3

Chcete-li zapnout ochranu proti zatuhnutí, přepněte přepínač 3 do polohy ON.



UH8-RF V2 Název:.....

	V provozu	Typ zóny		Název zóny
		Podlahovka	Radiátor	
Zóna 1	<input type="checkbox"/>	<input type="checkbox"/>	<input type="checkbox"/>	
Zóna 2	<input type="checkbox"/>	<input type="checkbox"/>	<input type="checkbox"/>	
Zóna 3	<input type="checkbox"/>	<input type="checkbox"/>	<input type="checkbox"/>	
Zóna 4	<input type="checkbox"/>	<input type="checkbox"/>	<input type="checkbox"/>	
Zóna 5	<input type="checkbox"/>	<input type="checkbox"/>	<input type="checkbox"/>	
Zóna 6	<input type="checkbox"/>	<input type="checkbox"/>	<input type="checkbox"/>	
Zóna 7	<input type="checkbox"/>	<input type="checkbox"/>	<input type="checkbox"/>	
Zóna 8	<input type="checkbox"/>	<input type="checkbox"/>	<input type="checkbox"/>	
Teplá voda	<input type="checkbox"/>			

Chcete více informací?

Prohlédněte si technické specifikace přímo na našich webových stránkách: www.imi-hydronic.com

Produkty běžně používané s elektroinstalačním centrem UH8-RF V2.



neoAir



Boost V2

Vyhrazujeme si právo provádět technické změny bez předchozího upozornění.