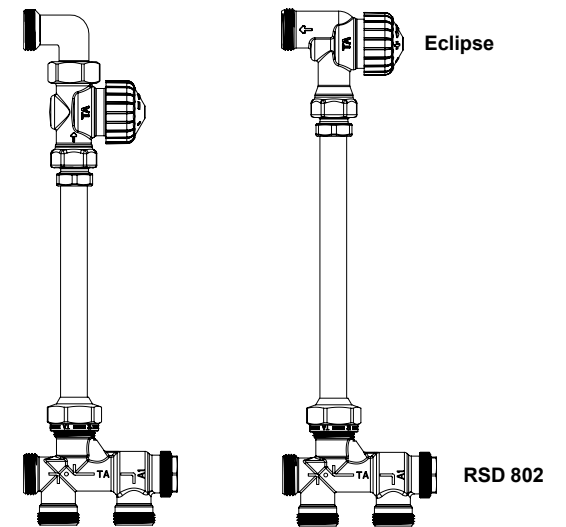
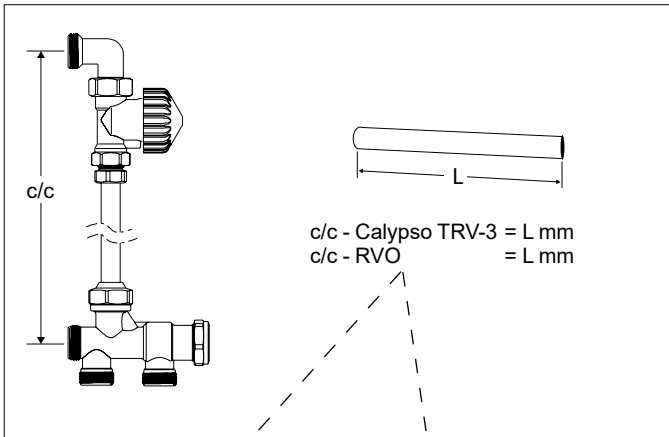
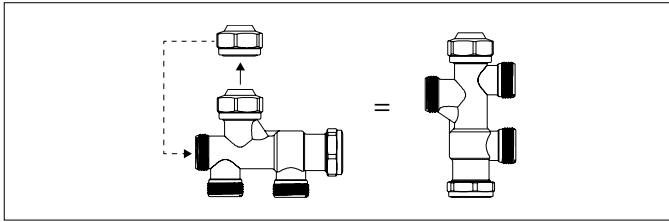
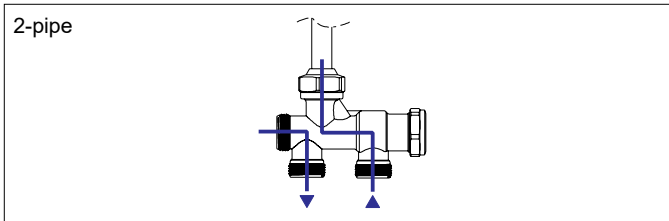


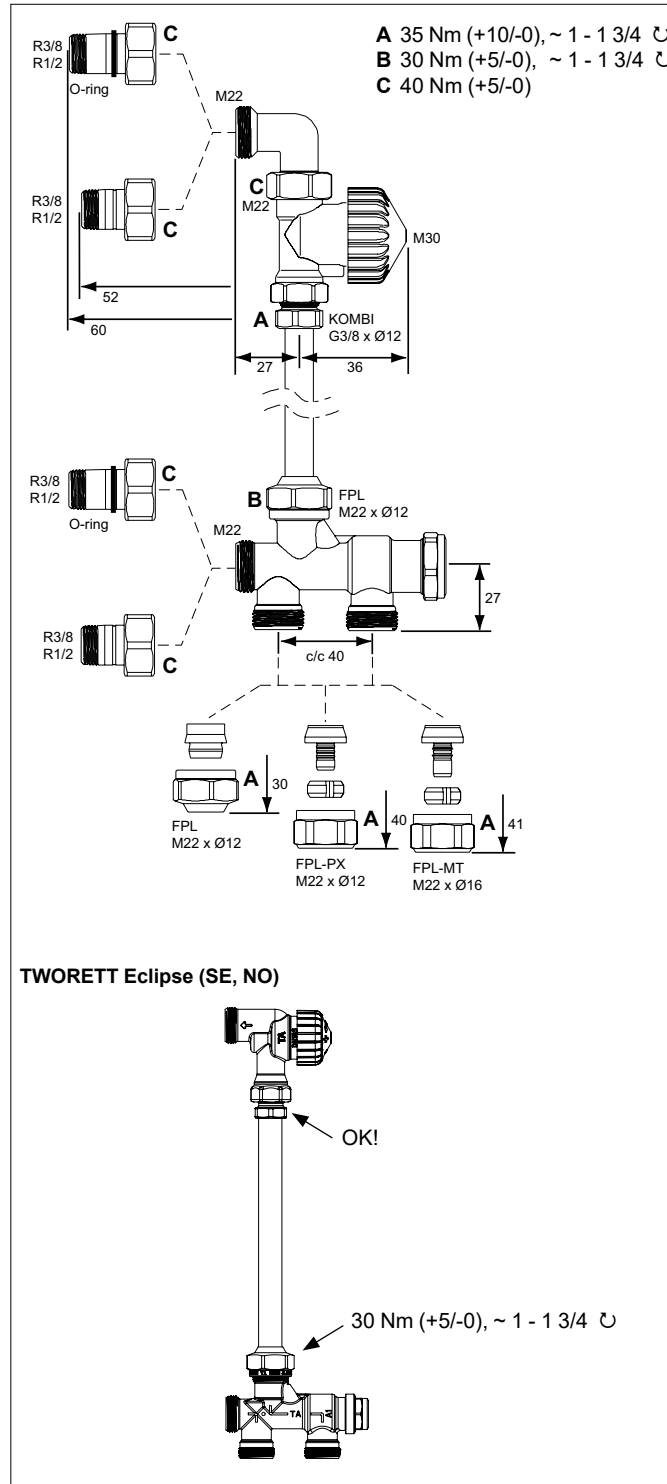
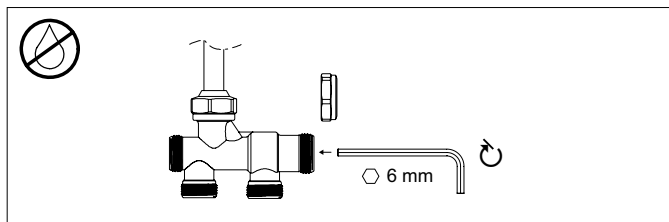
Tworett Eclipse/RSD 802 2-pipe



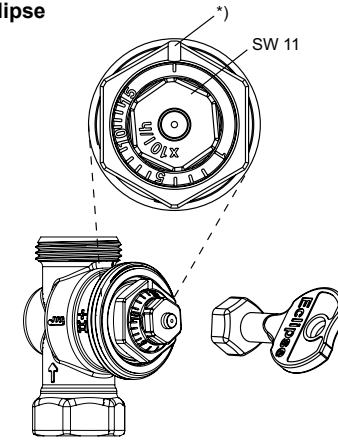
*We reserve the right to introduce technical alterations
without previous notice.*



DN 10			
Eclipse	-80 mm	-43 mm	✓



Eclipse



- *) Index
- *) Merkki
- *) Indekspunkt

P-band [xp] max. 2 K.
P-band [xp] max. 1 K ≤ 90 l/h.

	1	1	1	1	5	1	1	1	1	10	1	1	1	1	15
l/h	10	20	30	40	50	60	70	80	90	100	110	120	130	140	150

- SE Inställningsvärden för att undvika underflöden – Tabellen visar förinställning för system med öppna termostatventiler utan termostater
- NO Innstillingsverdier for å unngå for lave vannmengder – Tabellen viser for innstillingsverdier for system med åpne termostatventiler uten termostat.
- FI Asettelutalukko alivirtaaman vältämiseksi – Taulukossa on esisääätöarvot järjestelmille, joissa on auki olevat patteriventtiilit ilman termostaattia.
- DA Indstillingstabel for at undgå et for lille flow – Tabellen giver forindstillings værdier for anlæg med åbne ventiler uden termostater.
- EN Setting table to avoid under flow – The table gives presetting values for systems with open thermostatic valves without thermostatic heads.

q _{design} [l/h]	ΔpV *		
	10 kPa	15 kPa	20 kPa
	Inställning / Innstilling / Esisäättöarvo / Indstilling / Setting		
10	1	1	1
20	3	3	2
30	4	4	3
40	6	5	4
50	7	6	5
60	9	7	6
70	10	8	7
80	12	9	8
90	13	11	9
100	14	12	10
110	15	13	11
120		14	12
130		15	13
140			14
150			15

*) ΔpV = Min. differensstrykk / Minimum differansertykk / Min. paine-ero /
Min. differensstryk / Min. differential pressure