

1. Tappa av vattnet ur slingorna.
2. Skydda golvet och väggen vid radiatoren och ha en trasa eller svamp tillhands.
3. Stäng av luftnings-skruven och lossa anslutningarna mot rör och radiator.
4. Lyft av radiatoren och vänd den så att anslutningen kommer uppåt.
5. Avlägsna noga gamla packningsrester och kontrollera att packningsplanet är oskadat. Smörj muttergången med grafitfett och montera Radiett/Renovett-ventilen utan att packningen ändras läge.
6. Drag fast ventilen HÅRT (åtdragningsmoment min 60 Nm). Använd mothåll så att inte ventilen vrider sig. **OBS!** Vissa äldre TKM-ventiler har litet gänggrepp, 1-1,5 gängvarv, i dessa fall måste montören avgöra om förbandet blir tillräckligt säkert. Kontrollera tätheten vid injusteringstillfället.
7. Stäng Radiett/Renovett-ventilens termostat och returkägla. Häng tillbaka radiatoren på konsolerna. Kontrollera att röranslutningarna till ventilen ligger rätt (om inte, justera konsolerna i höjdled). Dra fast röranslutningarna mot ventilen. **OBS!** Kontrollera rörens längd, så att de inte bottnar i ventilens röranslutning, vilket hindrar klämringen från att ligga an mot tätningssytan med risk för läckage som följd.

Suomi

1. Tyhjennä kiertopiirit vedestä.
2. Varaudu siihen, että patterista saattaa vuotaa jonkun verran vettä. Suojaa lattia ja seinä tätä vastaan.
3. Sulje ilmausruuvi ja tulppaa patterin ja putken liitännät.
4. Nosta patteria ja käännä se siten, että liitosmuhvi on ylöspäin.
5. Poista tarkoin vanhat tiivisteet ja tarkasta, että tiivistepinta on vahingoittumaton. Voitele kierre grafiittirasvalla ja asenna Radiett/Renovett venttiili siten, että tiivisteen asento ei muutu.
6. Kiristä venttiili kiinni TIUKASTI, (kiristysmomentti väh. 60 Nm) käytä vastusta siten, että venttiili ei kääny. **HUOM!** tiettyssä vanhem missä TKM venttiileissä on pieni kierrealue 1 - 1,5 kierrosta. Näissä tapauksissa täytyy asentajan varmistua siitä, että liitoksesta tulee riittävän tiivis. Tarkista tiiveys vielä verkostoa säädettäessä.
7. Sulje Radiett/Renovett-venttiilin termostaatti ja paluuventtiili. Ripusta patteri takaisin kannakkeisiinsa. Tarkista, että putkiliitännät venttiiliin ovat oikein (jos eivät, tarkista kannakkeitten korkeus). Kiinnitä putket venttiiliin. **Huom!** Varmista, että putki ei ulotu venttiilin putkiliitoskohdan pohjaan saakka. Puserrushelmi ei tällöin painu tiivisti tiivistepintaa vastaan ja seurauksena saattaa olla vuoto.

Dansk

1. Vandet aftappes i rørkredsene.
2. Beskyt gulvet og væggen ved radiatoren - ha en klud eller svamp ved hånden.
3. Luk luftskruen og tilslutningerne til rør og radiator løsnes helt.
4. Løft radiatoren af og vend den således at tilslutninger kommer opad.
5. Afrens nøje gamle pakningsrester og kontroller at pakningsfladen er uskadet. Omløber smøres på gevind med grafitfett. Radiett/Renovett-ventilen monteres uden at pakningen ændrer leje.
6. Spænd ventilen HÅRDT fast. (Fastspændingsmoment min. 60 Nm). Brug modhold således at ventilen ikke vrider sig.
7. Radiett/Renovett-ventilens termostat og returkegle lukkes. Radiator hænges tilbage på bæringer. Kontroller at rørtilslutning til ventilen er korrekt. (Hvis ikke, juster bæringer i højderetningen). Fastspænd rørtilslutningerne mod ventilen. **OBS!** Kontrollér at rørene ikke rammer bunden i ventilens rørtilslutning, hvilket forhindrer klämringen i at ligge an mod tætningsoverfladen med deraf følgende risiko for lækage.

8. Efterdra radiatorens kopplingsmutter. Åtdragningsmoment se punkt 6. Öppna termostat- och returkägla.
9. Fyll upp systemet, lufta noggrant och kontrollera tätheten hos anslutningarna.

Om skyddshuven används för avstängning vid demontering av radiatoren bör ventilens utlopp proppas.

Ventilerna är omställbara för 1- och 2-rörssystem.

By-pass-kanalen öppnas (1-rörssystem) eller stängs (2-rörssystem) med plugg, vilken manövreras med den inre sexkanten, nyckelvidd 2,5.

Förinställning sker med den yttre sexkanten, nyckelvidd 4 mm. Skruva in ytterspindeln helt. Därefter öppnas den det antal varv som motsvarar önskad förinställning, dvs procentuell fördelning vid 1-rörsutförande och Kv-värde vid 2-rörsutförande.

8. Suorita patteriliittimien jälkikiristys. Kiristysmomentti kuten kohdassa 6. Avaa termostaatti- ja paluuventtiili.
9. Kun kaikki patteriventtiilit on vaihdettu, täytä järjestelmä, ilmaa se tarkoin ja tarkista liittinten tiiveys.

Jos suojahattua käytetään sulkemiseen patteria uudelleen asennettaessa (irrottaessa) täytyy venttiiliin paluupuoli tulpata.

Venttiilit ovat sovitettavissa 1- ja 2-putkijärjestelmiin

Ohituskanava avataan (1-putkijärjestelmässä) tai suljetaan (2-putkijärjestelmässä) tulpalla, jota kierretään sisemmästä kuusiokannasta, avainkoko 2,5.

Esisäätö tehdään ulommalla kuusiokannalla, avainkoko 4 mm. Ulkokara kierretään kokonaan sisään. Sen jälkeen sitä avataan haluttua esisäätöä vastaavalla kierrosmäärällä, ts. prosentuaalinen jakauma 1-putkijärjestelmään ja Kv-arvo 2-putkijärjestelmään.

8. Efterspænd radiatorens omløber mod ventil. Tilspændingsmoment se punkt 6. Termostat og returkegle åbnes.
9. Anlægget fyldes op og udluftes omhyggeligt. Kontroller tætheden ved tilslutningerne. Kontroller også tætheden under indreguleringen.

Hvis beskyttelseshætten bruges til afspærring ved demontering af radiator skal ventilens udløb proppes.

Ventilerne kan omstilles til 1- og 2-strengsanlæg

By-pass-kanalen åbnes (1-strengsanlæg) eller lukkes (2-strengsanlæg) med en prop, som betjenes ved hjælp af den indvendige sekskant, unbraconøgle 2,5.

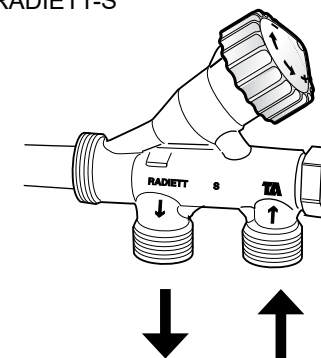
Forindstilling sker ved hjælp af den udvendige sekskant, unbraconøgle 4 mm. Den udvendige spindel skrues helt ind. Derefter åbnes den det antal gange, som svarer til ønsket forindstilling, dvs. procentvis fordeling ved 1-strengsanlæg og Kv-værdi ved 2-strengsanlæg.

RADIETT-S

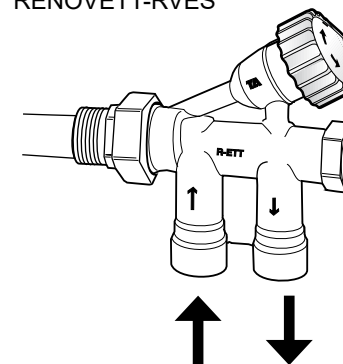
RENOVETT-RVES / RENOVETT-ARCU



RADIETT-S

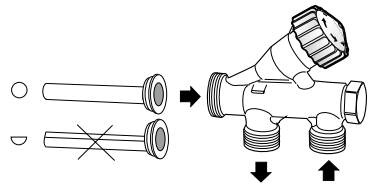


RENOVETT-RVES

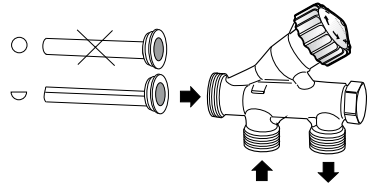


RENOVETT-ARCU

Alternative 1/ Alternatif 1/ Alternativ 1/ Vaihtoehto 1



Alternative 2/ Alternatif 2/ Alternativ 2/ Vaihtoehto 2



! EN When fitting, pay attention to the following

To obtain the best seal:

1. Carefully remove all remains of the old gasket from the sealing surface.
2. Do not scratch any of the surfaces.
3. Tighten the gasket when the system is refilled.

! DE Beim Einbau zu beachten

So wird die beste Abdichtung erzielt:

1. Sorgfältig alle alten Dichtungsreste von der Dichtfläche entfernen.
2. Die Flächen nicht zerkratzen.
3. Nach dem Füllen der Anlage die Dichtungen nochmals nachziehen.

! FR Lors du montage, observez ce qui suit

Pour une parfaite étanchéité:

1. Enlevez soigneusement tous les résidus de joint de la surface d'étanchéité.
2. Faites attention à ne pas rayer les surfaces.
3. Resserrez le joint une fois l'installation remplie.

! SE Beaktas vid montering

För att uppnå bästa möjliga tätningresultat:

1. Var noga med att ta bort alla gamla packningsrester från tätningssytan.
2. Repa inte ytorna.
3. Efterdra packningen när systemet är återfyllt.

! FI Asennuksen aikana huomioitava

Paras mahdollinen tiiveys saavutetaan kun:

1. Tiivistepinnoilta poistetaan tarkasti kaikki vanhat tiivistejämmät.
2. Pintoja ei naarmuteta.
3. Järjestelmän täytön jälkeen suoritetaan jälkikiristys.

! DK Forholdsregler ved montering

For at opnå bedst mulige tætningresultat:

1. Vær omhyggelig med at fjerne alle gamle pakningsrester fra tætningssyden.
2. Undgå at ridse fladerne.
3. Efterspænd pakningen, når der igen er fyldt væske på systemet.

We reserve the right to introduce technical alterations without previous notice.

English

1. Drain the water from the system.
2. Protect the floor and the wall next to the radiator, and keep a rag or a sponge at hand.
3. Shut the venting screw and undo the pipe and radiator unions.
4. Lift off the radiator and turn it so that the connections point upwards.
5. Carefully remove all remains of old gasket material and check that the sealing surface is undamaged. Lubricate the thread of the nut with graphite grease and fit the Radiett/Renovett valve without changing the position of the gasket.
6. Tighten the valve down WELL. **(a turning moment of at least 6 kgm or 44 ftlbs)**. Hold the valve to ensure that it will not turn. **NOTE:** Certain older TKM-valves are only threaded 1-1.5 turns. In such cases, the installer will have to determine whether the joint is sufficiently secure. Check tightness when balancing.
7. Shut the thermostat and return cone of the Radiett/Renovett valve. Hang the radiator back on the brackets. Check that the pipes to be connected to the valve are in the right position (if not, adjust the brackets vertically). Tighten the pipe unions to the valve.

Deutsch

1. Das Wasser aus dem Heizkörper ablassen.
2. Den Fußboden und die Wand am Heizkörper schützen. Lappen oder Schwamm in Bereitschaft halten.
3. Die Entlüftungsschraube schließen und die Rohr- und Heizkörperanschlüsse lösen.
4. Den Heizkörper abheben und so drehen, daß die Anschlüsse nach oben zeigen.
5. Alte Dichtungsreste, falls vorhanden, sorgfältig entfernen und kontrollieren, daß die Dichtflächen keine Beschädigungen aufweisen. Das Anschlussgewinde mit Graphitfett schmieren und das Radiett/Renovett-Ventil montieren, ohne die Lage der Dichtung zu verändern.
6. Das Ventil FEST anziehen. **(Anzugsmoment mindestens 6 kpm)**. Gegenhalten, damit sich das Ventil nicht mitdreht. **ACHTUNG!** Bestimmte ältere TKM-Ventile haben nur einen so kurzen Gewinde-Eingriff wie 1 bis 1 1/2 Umdrehungen. In diesem Falle muß der Monteur entscheiden, ob der Schraubverband genügend Sicherheit bietet. Beim Einregeln erneut auf Dichtigkeit kontrollieren.
7. Den Thermostaten und den Rücklaufkegel schließen. Den Heizkörper wieder in die Konsolen einhängen und kontrollieren, daß das Ventil richtig liegt (wenn nicht, die Höhe der Konsolen ändern). Die Rohranschlüsse am Ventil fest anziehen.

Français

1. Vidanger les boucles.
2. Protéger le sol et le mur près du radiateur. Se munir d'un chiffon ou d'une éponge.
3. Fermer le purgeur et desserrer les raccords aux tubes d'alimentation et au radiateur.
4. Purger celui-ci et le retourner de façon que le raccord soit dirigé vers le haut.
5. Nettoyer soigneusement les filetages et vérifier que la surface de contact avec le joint est intacte Lubrifier le filetage de l'écrou à l'aide de graisse de graphite. Monter le robinet Radiett/Renovett en veillant à ce que le joint ne bouge pas.
6. Serrer FORTEMENT l'écrou du robinet. **(Le couple de serrage doit être de 6 kpm au moins)**. Pour éviter que le robinet ne tourne, le tenir avec une autre clé. **ATTENTION!** Certains anciens modèles de robinets TKM présentent un filetage réduit de 1 à 1,5 tours. Il appartiendra, dans ce cas, au monteur de juger la fiabilité du raccordement. Procéder au même contrôle d'étanchéité lors de l'équilibrage.
7. Fermer le thermostat ainsi que le cône du robinet Radiett/Renovett. Replacer le radiateur sur ses consoles et vérifier que, les raccordements des tuyaux d'alimentation sont correctement présentés. (Sinon, ajuster

Important: Check the length of the pipes, to make sure they are not pushed up against the end of the pipe union. This prevents the cone creating a seal with the sealing surface, possibly causing leakage.

8. Tighten the nut for the radiator union again. Turning moment - see 6 above. Open the thermostat and return cone.
9. Fill the system, vent carefully, and check the tightness of the unions.

If the protective cap is used to isolate when dismantling the radiator, the outlet must be plugged or capped.

The valves are suitable for one-pipe and two-pipe systems

An internal plug closes the by-pass connection, as required for a two-pipe system. For connection to a one-pipe system, open the plug using a 2.5 mm Allen key on the internal hex socket.

Preset the valve using the external 4 mm hex socket. Screw in the external spindle as far as it will go, and then open it by the number of turns as needed to give the required preset, i.e. for the required percentage distribution for a one-pipe system or the Kv value for a two-pipe system.

HINWEIS! Stellen Sie sicher, dass die Rohre nicht am Ende des Rohranschlusses des Ventils anstoßen, weil dann der Klemmring nicht an der Dichtfläche anliegen kann und somit Undichtigkeiten entstehen.

8. Die Heizkörper-Anschlußmutter nachziehen. Anzugsmoment wie unter 6. Den Thermostaten und den Rücklaufkegel öffnen.
9. Das System wieder mit Wasser auffüllen, sorgfältig entlüften und die Anschlüsse auf Dichtigkeit kontrollieren.

Bei Heizkörperdemontage muß die Bauschutzkappe unbedingt wieder montiert werden, um ein selbständiges Öffnen des Ventils zu verhindern.

Die Ventile sind auf das 1- und 2-Rohr-System umstellbar

Der Bypasskanal wird durch einen Schraubeinsatz, der über den Innensechskant mit der Schlüsselweite 2,5 betätigt wird, geöffnet (1-Rohr-System) und geschlossen (2-Rohr-System).

Die Voreinstellung erfolgt über den Außensechskant mit der Schlüsselweite 4 mm. Schrauben Sie die Außenspindel ganz ein. Danach ist sie mit der Anzahl der Umdrehungen zu öffnen, die der gewünschten Voreinstellung entspricht, d.h. prozentuale Verteilung bei der 1-Rohr-Ausführung und Kv-Wert bei der 2-Rohr-Ausführung.

la hauteur des consoles). Serrer les raccords sur le robinet. **N.B.** Les tuyaux ne doivent pas toucher pas le fond car cela pourrait provoquer une fuite en empêchant la bague de serrage de buter contre la surface d'étanchéité.

8. Resserrer l'écrou du raccord du radiateur. Concernant le couple de serrage, se reporter au point no. 6. Ouvrir le thermostat et le cône.
9. Remplir l'installation, la purger soigneusement et vérifier l'étanchéité des raccordements.

Si on désire l'utiliser pour la fermeture du robinet lors démontage du radiateur, il conviendra également de boucher la sortie du robinet.

Comment préparer les robinets aux systèmes monotube et bitube

Le canal de bipasse s'ouvre (système monotube) ou se ferme (système bitube) à l'aide d'un obturateur manoeuvré par le robinet intérieur (clé à six pans creux, 2,5 mm).

Le pré réglage s'effectue à l'aide du robinet extérieur (clé à six pans creux, 4 mm). Visser la tige extérieure jusqu'à butée. Puis la dévisser le nombre de tour correspondant au pré réglage souhaité: pourcentage pour la réalisation monotube, valeur Kv pour la réalisation bitube.