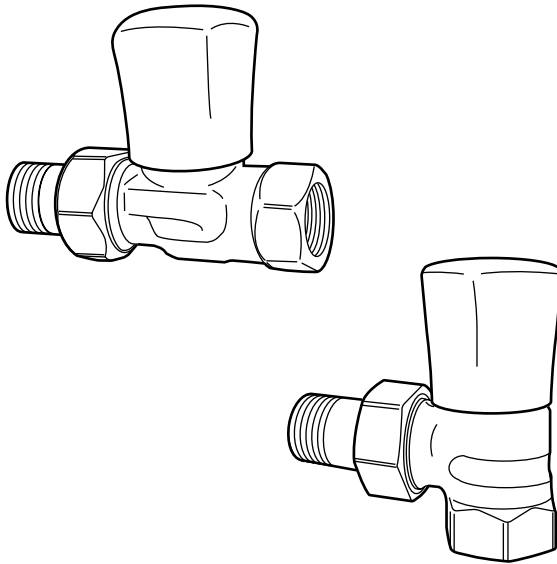
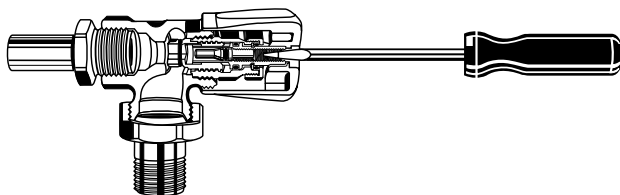


# RVO-1





## Svenska

---

### Inställning RVO-1

Ventilen levereras från fabrik fullt öppen. Vid förinställning används spårskruvmejsel.

Förinställning sker enligt nedan:

1. Stäng ventilen.
2. Skruva bort rattskruven.
3. Med spårskruvmejseln skruvas förinställningsspindeln medurs till stopp.
4. Skruva ut förinställningsspindeln till rätt förinställningsvärde enligt diagram.
5. Skruva fast rattskruven och öppna ventilen.

Om ventilen stängs och sedan öppnas kvarstår det förinställda värdet.

## Norsk

---

### Innstilling RVO-1

Ventilen leveres fra fabrikk helt åpen. Ved forinnstilling benyttes en skrutrekker.

Forinnstillingen skjer som følger:

1. Steng ventilen.
2. Løsne rattskruen.
3. Med skrutrekkeren skrues forinnstillingsspindelen med solen til stopp.
4. Skru ut forinnstillingsspindelen til riktig forinnstillingsverdi etter diagrammet.
5. Skru fast rattskruen og åpne ventilen.

Hvis ventilen stenges og siden åpnes så vil forinnstillingen fortsatt være intakt.

## Suomi

---

### RVO-1 esisäätö

Venttiilit ovat toimitettaessa täysin auki asennossa. Esisäätö suoritetaan ruuvimeisselin avulla.

Esisäätö tapahtuu seuraavalla tavalla:

1. Sulje venttiili.
2. Poista käsikahvan ruuvi.
3. Esisäätökara kierretään uraruuvimeisselillä myötäpäivään pohjaan asti.
4. Kierrä ruuvimeisselillä esisäätökaraa auki kunnes käyrästön mukainen haluttu esisäätöarvo saavutetaan.
5. Kiinnitä käsikahvan ruuvi ja aukaise venttiili täysin.

Mikäli venttiili suljetaan ja jälleen aukaistaan säilyy esisäädetty arvo muuttumattomana.

## Dansk

---

### Indstilling RVO-1

Ventilen leveres fra fabrik helt åben. Ved forindstilling anvendes skruetrækker.

Forindstillingen foretages således:

1. Luk ventilen.
2. Håndhjulsskruen skrues ud.
3. Med skruetrækkeren skrues forindstillingsspindlen med uret til stop.
4. Forindstillingsspindlen skrues op det antal omdrejninger, som giver korrekt forindstillingsværdi ifølge diagrammet.
5. Håndhjulsskruen skrues fast, og ventilen åbnes.

Hvis ventilen lukkes, vil forindstillingen være uændret, når ventilen igen åbnes helt.

## English

---

### Setting RVO-1

The valve is delivered fully open. Use a screwdriver when presetting, which is done as described below:

1. Shut the valve.
2. Remove the handwheel screw.
3. Turn the presetting spindle clockwise until stop.
4. Turn the presetting spindle anti-clockwise to the correct value according to the diagram.
5. Put the handwheel screw back and open the valve.

If the valve is shut and reopened after that, the presetting value will remain.

## Français

---

### Préréglage RVO-1

A la livraison la vanne est complètement ouverte. Pour le réglage utilisez un tournevis, et opérez de la façon suivante :

1. Fermez le robinet
2. Desserrez la vis du volant
3. Tournez l'axe de pré réglage dans le sens horlogique jusqu'à l'arrêt.
4. Tournez l'axe de pré réglage dans le sens horlogique jusqu'à la valeur obtenue sur le diagramme.
5. Resserrez la vis et ouvrir le robinet.

La vanne peut être ouverte et réouverte sans influencer le pré réglage.

## Nederlands

---

### Instelling van de RVO-1

De afsluiter wordt geleverd in volledig open positie. Gebruik een schroevendraaier voor de voorinstelling, dit doet u volgens onderstaande beschrijving:

1. Sluit de afsluiter.
2. Verwijder de handwielschroef.
3. Draai de voorinstelsspindel met de klok mee tot aan de stop.
4. Draai de voorinstelsspindel tegen de klok in tot de juiste instelwaarde conform het diagram.
5. Plaats de handwielschroef terug en open de afsluiter.

Als de afsluiter gesloten wordt en daarna weer geopend wordt, blijft de voorinstelwaarde behouden.

### Ustawianie nastawy RVO-1

Zawór jest dostarczany w pełni otwarty. Ustawienie nastawy następuje przy użyciu śrubokrętu w sposób opisany poniżej:

1. Zamknąć zawór.
2. Zdemontować pokrętko ręczne.
3. Obracać trzpień nastawy wstępnej w prawo (zgodnie z ruchem wskazówek zegara), do oporu.
4. Obracać trzpień nastawy wstępnej w lewo (przeciwnie do ruchu wskazówek zegara) do odpowiedniej wartości (ilości obrotów) zgodnie z wykresem.
5. Zamocować pokrętko ręczne i otworzyć zawór.

Jeśli po takiej regulacji zawór zostanie zamknięty, a następnie ponownie otwarty, wartość nastawy wstępnej zostanie zachowana.

*We reserve the right to introduce technical alterations without previous notice.*