

### Plus d'informations ?

Consultez les spécifications techniques directement sur notre site web : [www.imi-hydronic.com](http://www.imi-hydronic.com)

Par la présente, IMI Hydronic Engineering déclare que le type d'équipement radio est conforme à la directive 2014/53/UE.  
Fréquence RF : 868 MHz 2 dBm.

*Nous nous réservons le droit d'apporter des modifications techniques sans préavis.*

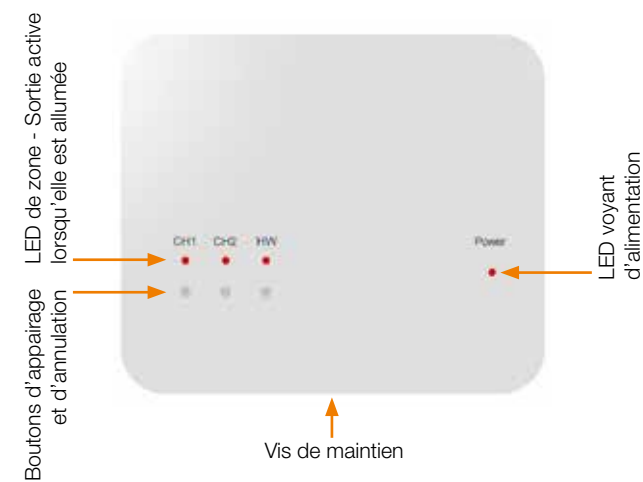
RF-Switch V2 FR Rev 1.0 03.2024



RF-Switch V2

**IMI** Hydronic  
Engineering

## 1 RF-Switch V2 – Indications des LED/boutons



## 2 Installation du RF-Switch V2

1. À l'aide d'un petit tournevis, desserrez légèrement la vis située sur la partie inférieure du RF-Switch. Séparez ensuite avec précaution la façade avant de l'arrière du switch.
2. Positionnez l'arrière du RF-Switch sur le mur et fixez-la à l'aide des vis fournies.
3. Terminez le câblage du RF-Switch comme indiqué dans le schéma de câblage (section 6).
4. Reclipssez la façade avant sur l'arrière du switch puis serrez la vis situées sur la partie inférieure.
5. Mettez l'alimentation en marche, le voyant d'alimentation s'allume.



## 3 Remplacer les sorties

Pour neutraliser une sortie sur le RF-Switch V2, il suffit d'appuyer une fois sur le bouton d'annulation, la sortie et la LED seront alors activées.

Pour désactiver sortie, appuyez une fois sur la touche.

## 4 Appairage du RF-Switch à l'UH8-RF V2

- **Sur le RF-Switch, appuyez sur le bouton d'appairage CH1 et maintenez-le enfoncé pendant 5 secondes.**

Le voyant de zone CH1 commence à clignoter.

- **Appuyez et relâchez le bouton d'appairage sur l'UH8-RF V2.**

Lorsque le RF-Switch détecte le signal d'appairage de l'UH8-RF V2, la LED CH1 cesse de clignoter.

Pour coupler votre thermostat sans fil au RF-Switch, veuillez-vous référer au manuel d'instructions de votre thermostat sans fil.

Lors de l'appairage d'un thermostat en mode combiné chauffage/eau chaude, il n'est pas nécessaire d'appairer le canal HW. Cela se fait automatiquement lorsque le thermostat est appairé à CH1 ou CH2.

## 5 Réinitialisation du canal

Pour réinitialiser une sortie du RF-Switch ;

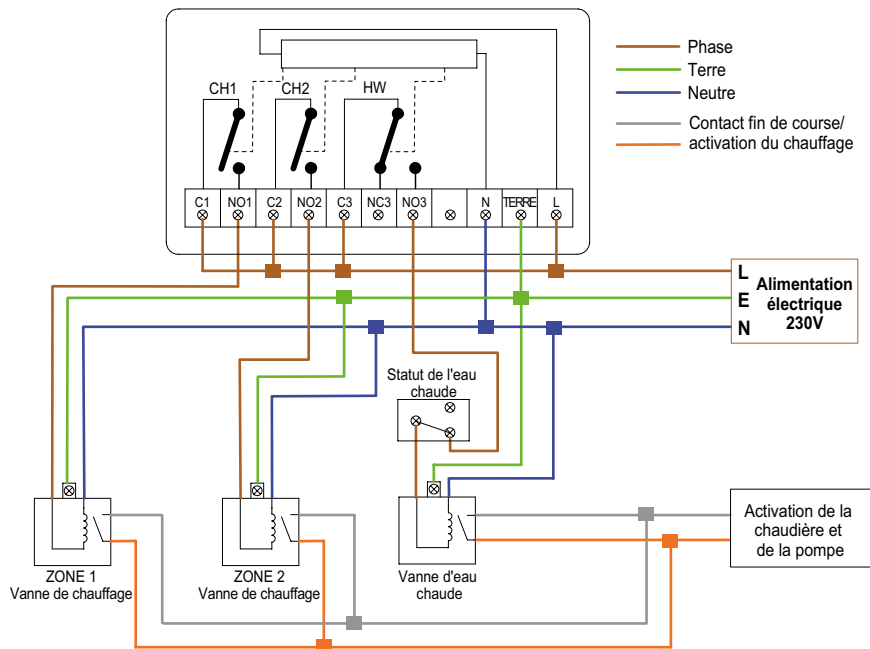
- **Appuyez sur la touche d'appairage/annulation de la zone souhaitée et maintenez-la enfoncée pendant 15 secondes.**

Pendant que vous appuyez sur le bouton, vous verrez la LED clignoter de façon continue, suivi d'un clignotement rapide.

Une fois que la LED a cessé de clignoter, la procédure de réinitialisation est terminée et efface tous les dispositifs appairés à ce canal.

## 6 Schéma de câblage – RF-Switch (plan S)

Ce produit ne doit être installé que par un électricien qualifié et doit être conforme aux réglementations locales en matière d'installation.



## Appairage avec le RF-Switch V2

Pour contrôler le chauffage uniquement, connecter le neoAir en mode 1.

Pour contrôler le chauffage et l'eau chaude, connecter le neoAir en mode 3 (voir page 8 du manuel du neoAir).

### Sur le neoAir

- Utilisez la touche fléchée Gauche pour mettre en surbrillance dans le menu ..... <
  - Appuyez touche Valider pendant 3 secondes ..... ✓
  - PARAM est maintenant en surbrillance, appuyez une fois sur touche Valider pour accéder au menu de configuration ..... ✓
- L'écran affiche le numéro 01 dans le coin supérieur droit.
- Appuyez une fois sur la touche fléchée Bas, l'écran affichera alors P1 ..... ✓
  - Appuyez une fois sur touche Valider ..... ✓
  - Un compte à rebours de 99 secondes démarre ; le mode d'appairage est maintenant actif ..... ✓

### Sur le RF-Switch V2

- Appuyez sur la touche CH1 ou CH2 et maintenez-la enfoncée pendant 5 secondes, le voyant CH1/2 se met à clignoter, et le mode d'appairage est maintenant actif sur le RF-Switch V2.
- Une fois que le RF-Switch V2 détecte le signal d'appairage du neoAir, le voyant CH1/2 s'éteint.

### Sur le neoAir

- Appuyez sur la touche Valider pour confirmer l'appairage, ce qui permet de quitter le menu de configuration et de revenir à l'écran principal ..... ✓
- L'appairage est terminé.