

Chcete viac informácií?

Technické špecifikácie si môžete pozrieť priamo na našej webovej stránke:
www.imi-hydronic.com

Spoločnosť IMI Hydronic Engineering týmto vyhlasuje, že typ rádiového zariadenia (označenie typu rádiového zariadenia) je v súlade so smernicou 2014/53/EÚ.

RF frekvencia: 868 MHz 2 dBm.



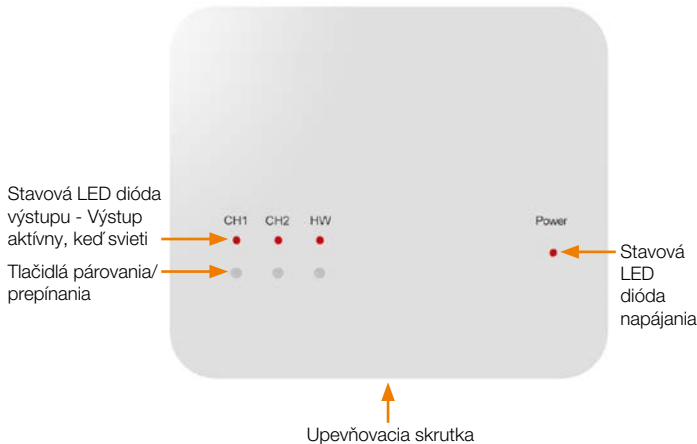
RF-Switch V2

Vyhradzujeme si právo na technické zmeny bez predchádzajúceho upozornenia.

RF-Switch V2 SK Rev 1.0 05.2024

IMI Hydronic
Engineering

1 RF-Switch V2 – Indikácie LED/tlačidlá



2 Inštalácia RF-Switch V2

1. Pomocou malého skrutkovača mierne uvoľníte skrutku umiestnenú na spodnej časti RF-Switch. Potom môžete opatrne oddeliť predný panel od zadnej dosky.
2. Umiestnite zadnú dosku RF-Switch na stenu a upevnite ju pomocou dodaných skrutiek.
3. Zapojte vodiče k RF-Switch podľa schémy zapojenia (časť 6).
4. Namontujte predný panel na zadnú dosku, utiahnite upevňovaciu skrutku na spodnej časti.
5. Zapnite napájanie, rozsvieti sa kontrolka napájania.



3 Manuálna zmena výstupov

Ak chcete zapnúť výstup na RF-Switch V2, stlačte jedenkrát tlačidlo prepínania, výstup a kontrolka LED sa aktivujú.

Ak chcete vypnúť výstup, stlačte tlačidlo jedenkrát.

4 Spárovanie RF-Switch s UH8-RF V2

- Na RF-Switch stlačte a podržte tlačidlo párovania CH1 na 5 sekúnd.

Kontrolka LED CH1 začne blikať.

- Stlačte a uvoľnite tlačidlo párovania na UH8-RF V2.

Keď RF-Switch rozpozná párovací signál z UH8-RF V2, kontrolka LED CH1 prestane blikať.

Ak chcete spárovať bezdrôtový termostat s RF-Switchom, pozrite si návod na používanie bezdrôtového termostatu.

Pri párovaní termostatu v režime kombinovaného vykurovania/ohrevu teplej vody nie je potrebné párovanie s kanálom HW. Toto sa vykoná automaticky, keď je termostat spárovaný s CH1 alebo CH2.

5 Resetovanie kanála

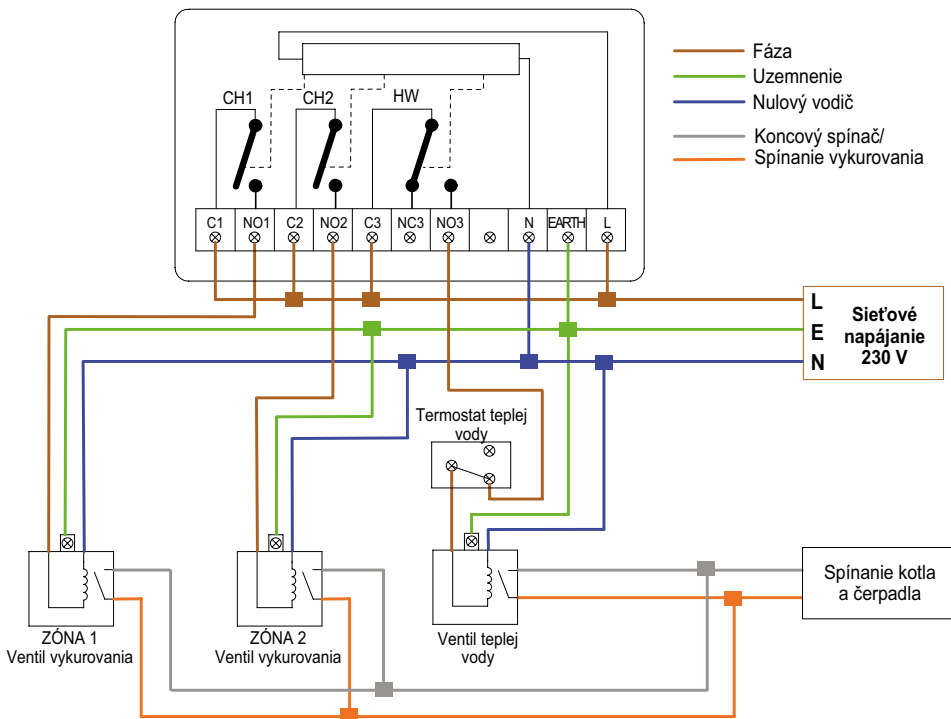
Resetovanie výstupu RF-Switch;

- Stlačte a podržte tlačidlo párovania/prepínania požadovaného kanála na 15 sekúnd.

Počas stlačenia tlačidla sa zobrazí rovnomerné blikanie kontrolky LED, po ktorom nasleduje rýchle blikanie.

Keď kontrolka LED prestane blikať, postup resetovania je dokončený a vymaže všetky zariadenia spárované s daným kanálom.

6 Schéma zapojenia - RF-Switch (návrh S)



Tento výrobok musí inštalovať iba kvalifikovaný elektrikár a musí byť v súlade s miestnymi predpismi o inštalácii.