

Chcete více informací?

Prohlédněte si technické specifikace přímo na našich webových stránkách: www.imi-hydronic.com

Společnost IMI Hydronic Engineering tímto prohlašuje, že typ rádiového zařízení (označení typu rádiového zařízení) je v souladu se směrnicí 2014/53/EU.

VF frekvence: 868 MHz 2 dBm.



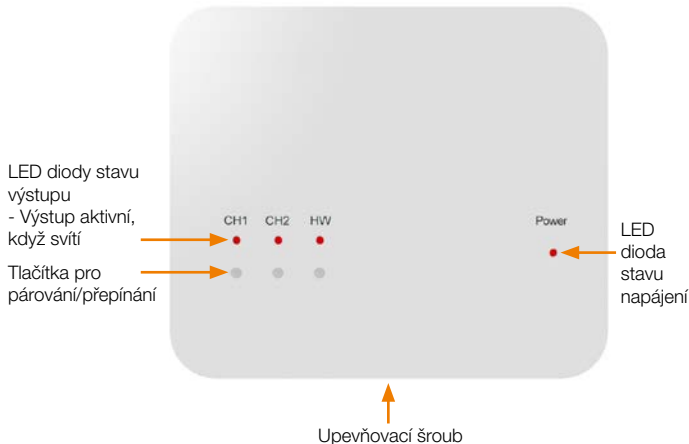
RF-Switch V2

Vyhrazujeme si právo provádět technické změny bez předchozího upozornění.

RF-Switch V2 CS Rev 1.0 05.2024

IMI Hydronic
Engineering

1 RF-Switch V2 – indikace LED/tlačítka



2 Instalace přepínače RF-Switch V2

1. Pomocí malého šroubováku lehce povolte šroub umístěný na základně přepínače RF. Poté můžete opatrně oddělit přední panel od zadní desky.
2. Umístěte zadní desku RF-Switch na stěnu a upevněte ji pomocí dodaných šroubů.
3. Připojte kabely k RF-Switch podle schématu zapojení (část 6).
4. Namontujte přední panel na zadní desku a utáhněte upevňovací šroub na základně.
5. Zapněte napájení, rozsvítí se kontrolka napájení.



3 Přepínání výstupů

Chcete-li zapnout výstup na přepínači RF-Switch V2, stačí jednou stisknout tlačítko přepínání, výstup a LED dioda se aktivují.

Chcete-li vypnout výstup, stiskněte opět tlačítko.

4 Párování přepínače RF-Switch s UH8-RF V2

- Na přepínači RF-Switch stiskněte a podržte párovací tlačítko CH1 po dobu 5 sekund.

Stavová LED dioda CH1 začne blikat.

- Stiskněte a uvolněte párovací tlačítko na zařízení UH8-RF V2.

Když přepínač RF-Switch detekuje párovací signál z UH8-RF V2, přestane blikat LED dioda CH1.

Postup spárování bezdrátového termostatu s přepínačem RF-Switch naleznete v návodu k použití bezdrátového termostatu.

Při párování termostatu v režimu kombinovaného vytápění/ohřevu teplé vody není nutné párovat s HW kanálem. To se provede automaticky, když je termostat spárován s CH1 nebo CH2.

5 Resetování kanálu

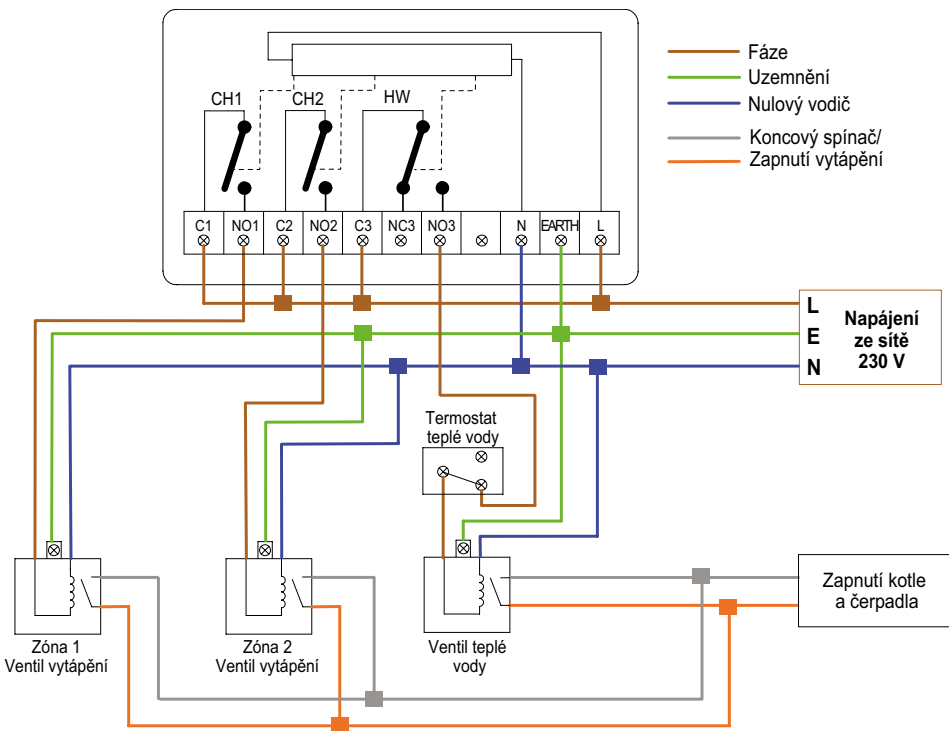
Resetování výstupu přepínače RF;

- Stiskněte a podržte po dobu 15 sekund tlačítko párování/přepínání požadovaného kanálu.

Během stisknutí tlačítka se zobrazí plynulé blikání LED diody následované rychlým blikáním.

Jakmile kontrolka LED přestane blikat, procedura resetování je dokončena a vymaže všechna zařízení spárovaná s daným kanálem.

6 Schéma zapojení - RF-Switch (plán S)



Tento výrobek smí instalovat pouze kvalifikovaný elektrikář a musí být v souladu s místními předpisy pro instalaci.