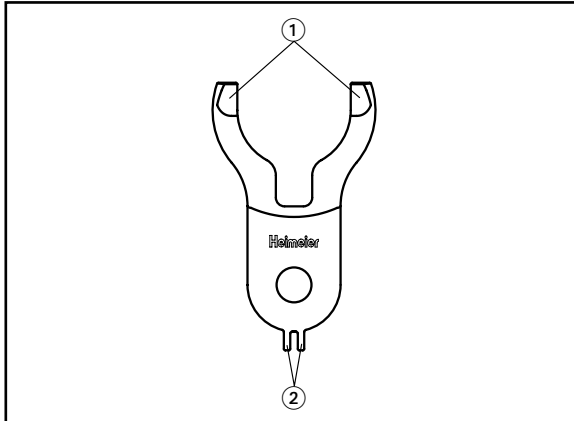


Lösevorrichtung

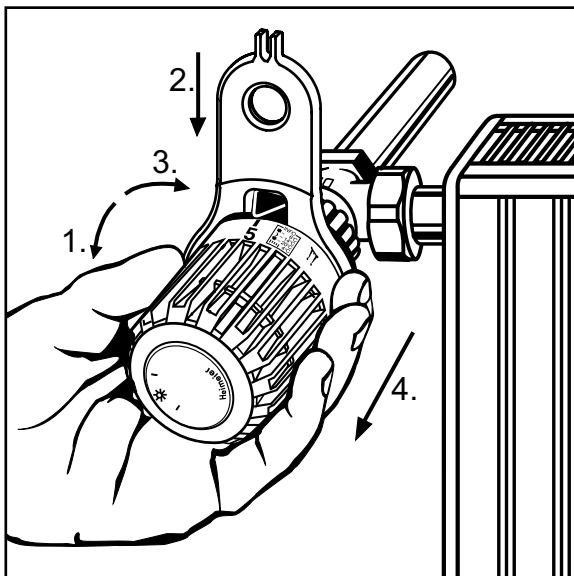
für Skalenhaube Thermostat-Kopf K, VK bzw. RTL

Bedienungsanleitung



Legende

- ① Aussparungen
- ② Nocken zum Herausnehmen der Anschlagclips innerhalb der Skalenhaube (siehe Prospekt: „Montage- und Bedienungsanleitung“).



Demontage und Montage der Skalenhaube

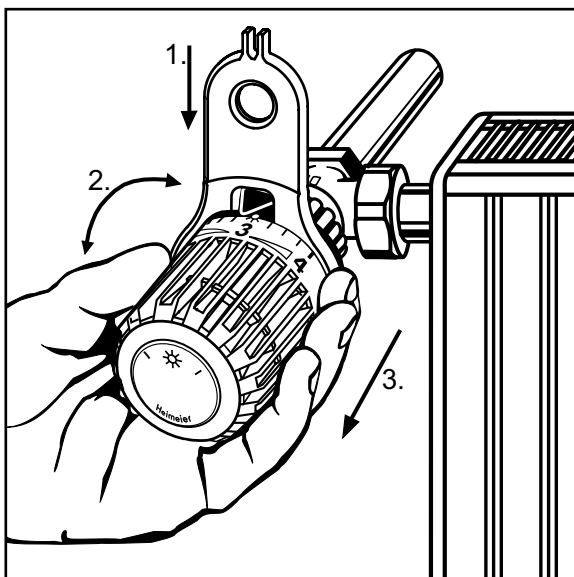
1. Thermostat-Kopf auf Merzkahl 5 stellen.
2. Lösevorrichtung über dem Einstellpfeil, mit den Aussparungen ① in Richtung Kopfunterteil, zwischen Skalenhaube und Kopfunterteil einstecken.
3. Skalenhaube im Uhrzeigersinn bis über den spürbaren Widerstand drehen.

Vor dem Abziehen der Skalenhaube Thermostat-Kopf auf die gewünschte Temperatur, die begrenzt oder blockiert werden soll, einstellen.

4. Skalenhaube abziehen.

Begrenzung oder Blockierung vornehmen (siehe Prospekt Montage- und Bedienungsanleitung).

Anschließend Skalenhaube bei der Temperatureinstellung wieder aufsetzen, bei der sie abgezogen wurde. Skalenhaube kräftig andrücken, bis Einrastung erfolgt.



Sollte der Thermostat-Kopf bereits begrenzt oder blockiert sein (siehe Prospekt Montage- und Bedienungsanleitung) muss wie folgt vorgegangen werden:

1. Lösevorrichtung über dem Einstellpfeil, mit den Aussparungen ① in Richtung Kopfunterteil, zwischen Skalenhaube und Kopfunterteil einstecken.

Skalenhaube mit Lösevorrichtung bis zum spürbaren Widerstand abhebeln.

2. Soll der Thermostat-Kopf erneut begrenzt oder blockiert werden muss dieser vor dem Abziehen der Skalenhaube auf die gewünschte Temperatur eingestellt werden.

3. Skalenhaube abziehen.

Änderung oder Aufhebung der Begrenzung oder Blockierung vornehmen (siehe Prospekt Montage- und Bedienungsanleitung).

Anschließend Skalenhaube bei der Position wieder aufsetzen, bei der sie abgezogen wurde. Skalenhaube kräftig andrücken, bis Einrastung erfolgt.

Technische Änderungen vorbehalten.

Removal device / Dispositif de desserrage / Losapparaat

EN for graduation cap thermostat head K, VK or RTL

FR pour capot gradué de tête thermostatique K, VK et RTL

NL voor schaalkep thermostaatknop K, VK resp. RTL

Operating instructions

Legend

- ① Recesses
- ② Bosses for removing the limit stop clips within the graduation cap (see leaflet "Installation and Operating Instructions").

Dismounting and mounting the graduation cap

1. Set the thermostat head to index figure 5.
2. With the recesses ① towards the head lower part, insert the removal tool above the adjusting arrow between the graduation cap and the head lower part.
3. Turn the graduation cap in a clockwise direction beyond a perceptible resistance.

Set the required temperature that is to be limited or blocked before withdrawing the graduation cap thermostat head.

4. Withdraw the graduation cap.

Carry out the limiting or blocking (see leaflet "Installation and Operating Instructions").

Afterwards put the graduation cap on again with the temperature setting with which it was withdrawn. Press the graduation cap on very firmly until it snaps into place.

If the thermostat head is already limited or blocked (see leaflet "Installation and Operating Instructions") proceed as follows:

1. With the recesses ① towards the head lower part, insert the removal tool above the adjusting arrow between the graduation cap and the head lower part.

Lift up the graduation cap until there is a perceptible resistance.

2. If the thermostat head is to be limited or blocked again, it must be set to the required temperature before the graduation cap is withdrawn.

3. Withdraw the graduation cap.

Change or cancel the limiting or blocking (see leaflet "Installation and Operating Instructions").

Afterwards put the graduation cap on again in the position with which it was withdrawn. Press the graduation cap on very firmly until it snaps into place.

We reserve the right to make technical changes.

Notice d'utilisation

Légende

- ① Evidements
- ② Cames de retrait des clips de butée à l'intérieur du capot gradué (voir brochure: « Instructions de montage et mode d'emploi »).

Démontage et montage du capot gradué

1. Positionner la tête thermostatique sur 5. Noter cette position.
2. Au-dessus de la flèche de réglage, insérer le dispositif de desserrage entre le capot gradué et le corps du robinet thermostatique, les évidements ① étant dirigés vers ce dernier.
3. Tourner le capot gradué dans le sens des aiguilles d'une montre jusqu'à ressentir une nette résistance.

Avant de retirer le capot gradué, régler la tête thermostatique sur la température souhaitée devant être limitée ou bloquée.

4. Retirer le capot gradué.

Procéder à la limitation ou au blocage (voir brochure : « Instructions de montage et mode d'emploi »)

Ensuite, remettre en place le capot gradué, sur le réglage de température où il se trouvait à son retrait. Appuyer fortement sur le capot jusqu'à son enclenchement.

Si la limitation ou le blocage de la tête thermostatique a déjà été effectué (voir brochure : « Instructions de montage et mode d'emploi »), procéder de la manière suivante :

1. Au-dessus de la flèche de réglage, insérer le dispositif de desserrage entre le capot gradué et le corps du robinet thermostatique, les évidements ① étant dirigés vers ce dernier.

Culbuter par mouvement de levier le capot gradué jusqu'à ressentir une nette résistance.

2. Si la tête thermostatique doit faire à nouveau l'objet d'une limitation ou d'un blocage, elle-ci doit être réglée à la température souhaitée avant de retirer le capot gradué.

3. Retirer le capot gradué.

Modifier ou lever la limitation ou le blocage (voir brochure : « Instructions de montage et mode d'emploi »).

Ensuite, remettre en place le capot gradué, sur le réglage de température où il se trouvait à son retrait. Appuyer fortement sur le capot jusqu'à son enclenchement.

Sous réserve de modifications techniques.

Bedieningshandleiding

Legenda

- ① Uitsparingen
- ② Nokken voor het uitnemen van de aanslagclips binnen in de schaalkep (zie prospectus "Montage- en bedieningshandleiding").

Demontage en montage van de schaalkep

1. Thermostaatknop op 5 zetten.
2. Losapparaat over de instellingspijl heen, met de uitsparingen ① in de richting van het ondergedeelte van de knop, tussen schaalkep en ondergedeelte insteken.
3. Schaalkep met de wijzers van de klok meedraaien tot over de voelbare weerstand.

Alvorens de schaalkep weg te halen, dient u de thermostaatknop op de te begrenzen of te blokkeren temperatuur in te stellen.

4. Schaalkep afnemen.

Begrenzing of blokkering uitvoeren (zie prospectus "Montage- en bedieningshandleiding").

Vervolgens schaalkep weer bij die temperatuurinstelling opdrukken, waarbij hij er af getrokken is. Schaalkep stevig aandrukken, totdat hij vastklikt.

Als de thermostaatknop al begrensd of geblokkeerd mocht zijn (zie prospectus "Montage- en bedieningshandleiding"), dan moet er als volgt te werk worden gegaan:

1. Losapparaat over de instellingspijl heen, met de uitsparingen ① in de richting van het ondergedeelte van de knop, tussen schaalkep en ondergedeelte insteken.

Schaalkep met losapparaat tot aan de voelbare weerstand afnemen.

2. Als de thermostaatknop opnieuw begrensd of geblokkeerd moet worden, moet hij voor het afnemen van de schaalkep op de gewenste temperatuur worden ingesteld.

3. Schaalkep afnemen.

Wijziging of annulering van de begrenzing of blokkering uitvoeren (zie prospectus "Montage- en bedieningshandleiding").

Tot slot schaalkep weer bij die instelling opdrukken, waarbij hij er af getrokken is. Schaalkep stevig aandrukken, totdat hij vastklikt.

Technische wijzigingen voorbehouden.