



IMI HEIMEIER

heatmiser technology



HM-PRT

IMI Hydronic
Engineering



Table des matières

Qu'est-ce qu'un thermostat d'ambiance programmable ?	4
Procédure d'installation	6
Sélection du mode	8
Mode 1 – Thermostat	9
Écran LCD	10
Marche / Arrêt	12
Réglage date / heure	13
Capteurs de température	14
Modifier les niveaux de confort	15
Contrôle de la température	17
Maintien de la température (BOOST)...	18
Mode hors-gel	19
Verrouillage du thermostat	20
Déverrouillage du thermostat	20
Absence	21
Paramètres facultatifs	22
Tableau des paramètres facultatifs ..	24
Réglage des paramètres facultatifs... 25	
Ré-étalonnage du thermostat	26
Codes d'erreur	26
Schéma de câblage – HM-PRT	
Sortie libre de potentiel	27
Schéma de câblage - HM-PRT	
Sortie phase	28
Schéma de câblage - HM-PRT	
Sortie phase vers UH6.....	29
Mode 2 – Horloge	30
Écran LCD	31
Création des plages horaires	33
Boost de température sur une période	34
Explication des paramètres optionnels.....	35
Tableau des paramètres facultatifs ...	35
Réglage des paramètres facultatifs... 36	
Notes	37

? Qu'est-ce qu'un thermostat d'ambiance programmable ?

Un thermostat d'ambiance programmable intègre à la fois un thermostat d'ambiance et un programmeur de chauffage.

Un programmeur vous permet de définir des périodes d'allumage et d'extinction en fonction de votre rythme de vie.

Un thermostat d'ambiance relève la température de l'air et démarre le chauffage lorsque la température est inférieure au seuil défini ou l'arrête une fois ce seuil dépassé.

Un thermostat d'ambiance programmable vous permet donc de définir les périodes de chauffage ainsi que les seuils de température souhaités.

Il vous permettra de choisir la température dans chacune des pièces de votre maison et à différents moments de la journée (et jours de la semaine) pour répondre à vos besoins et à vos préférences particulières.

Le réglage d'un thermostat d'ambiance programmable sur une température plus élevée ne permet pas de chauffer une pièce plus rapidement. La vitesse de chauffage d'une pièce dépend du circuit de chauffage utilisé (conception et dimensionnement).

De même, le réglage d'une température plus basse n'affecte pas la vitesse à laquelle la pièce va refroidir.

Cependant, le réglage d'un thermostat d'ambiance programmable à un seuil de température inférieur permet de réguler la pièce à une température plus basse, et de faire ainsi des économies d'énergie.

La meilleure façon de régler et d'utiliser votre thermostat d'ambiance programmable est de définir les températures les plus basses pour lesquelles vous vous sentez bien en fonction des différentes périodes de la journée que vous avez définies, puis de ne plus vous en occuper.

Nous vous recommandons de commencer par régler le thermostat à une température assez basse, par exemple 18 °C, puis de l'augmenter de 1 °C chaque jour jusqu'à obtenir la température qui vous convienne. Vous n'aurez alors plus à régler le thermostat. Un réglage à une température plus élevée revient à consommer plus d'énergie et vous coûtera plus cher.

Vous pouvez ajuster temporairement le programme de chauffage en remplaçant une température ou en utilisant la fonction de maintien (boost). Ces fonctions sont expliquées plus en détail aux pages 17 et 18 de ce manuel.

Les thermostats d'ambiance programmables nécessitent que l'air puisse circuler librement autour pour relever la température. Ils ne doivent pas se trouver derrière des rideaux ou des meubles.

La proximité de sources de chaleur telles que les plaques chauffantes, téléviseurs, lampes murales ou lampes de chevet peuvent également affecter le fonctionnement du thermostat.



Procédure d'installation



À faire

Installez le thermostat à hauteur des yeux. Lisez attentivement les instructions afin de comprendre au mieux le fonctionnement de notre produit.



À ne pas faire

Ne pas installer l'appareil à proximité d'une source de chaleur, sous peine d'affecter son fonctionnement. Ne pas appuyer trop fort sur l'écran LCD, sous peine de dommages irréparables.

Le thermostat est conçu pour être encastré et nécessite une boîte d'encastrement de 35 mm (profondeur minimale).

Étape 1

À l'aide d'un petit tournevis, desserrez légèrement la vis située sur la partie inférieure du thermostat. Séparez ensuite avec précaution la façade avant de l'arrière du thermostat.

Étape 2

Placez la façade avant du thermostat dans un endroit sûr. Raccordez le thermostat comme indiqué dans les schémas des pages 27-29 de ce manuel.

Étape 3

Vissez solidement la façade arrière du thermostat dans le boîtier d'encastrement.

Étape 4

Reclipsez la façade avant du thermostat sur l'arrière, en insérant d'abord le bord supérieur puis le bord inférieur et vissez la vis de fixation.

1



2



3



4





Sélection du mode

Le HM-PRT peut être utilisé en mode thermostat ou en mode horloge. Le mode thermostat est le réglage par défaut.

Pour passer du mode thermostat au mode horloge, procédez comme suit :

- Utilisez les touches fléchées Gauche/Droite pour mettre en surbrillance  puis appuyez sur la touche ✓ et **maintenez-le enfoncé** pendant 3 secondes <> ✓

A ce stade, l'écran n'affiche que PARAM et DATE.

- Appuyez l'une des touches fléchées vers le Haut ou vers le Bas pour mettre en surbrillance PARAM, puis **maintenez ✓ enfoncée** pendant 10 secondes ^ v ✓

Le HM-PRT va se réinitialiser, puis vous proposer deux options de mode.

- Utilisez les touches fléchées Gauche/Droite pour faire défiler les modes... <>
 Mode 1 = Thermostat
 Mode 2 = Horloge

Remarque : l'option sélectionnée clignote.

- Appuyez sur ✓ pour confirmer la sélection ✓

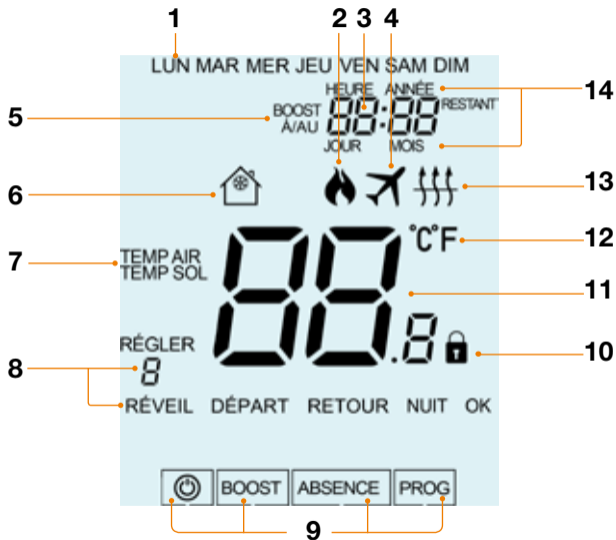
Le HM-PRT va réinitialiser tous les paramètres et redémarrer dans le mode sélectionné.

Note : La modification du mode réinitialise tous les paramètres définis au cours de l'installation et de l'appariage. Ces paramètres doivent donc être redéfinis après le redémarrage du HM-PRT.

1 Mode 1 – Thermostat



LCD Écran LCD







1. Jour : affiche le jour de la semaine.
2. Flamme : s'affiche lorsque le thermostat demande de chauffer et clignote lorsque le démarrage optimal est actif.
3. Heure : affiche l'heure au format 24 heures.
4. Absence : s'affiche lorsque le thermostat est en mode absence.
5. Boost, A/AU & Restant : s'affiche lorsque le maintien de la température est activé, le temps restant est affiché.
6. Hors-gel : S'affiche lorsque la protection contre le gel est activée.
7. TEMP SOL / TEMP AIR & RÉGLER : Indique le type de capteur actif et lorsque des modifications sont apportées au point de consigne actuel.
8. Programme : s'affiche pendant la programmation pour indiquer la période en cours de modification.
9. Menu principal : l'affichage en surbrillance indique l'option sélectionnée.
10. Verrouillage du clavier : s'affiche lorsque le clavier est verrouillé.
11. Température : affiche la température relevée par le capteur.
12. Unité de température : degrés Celsius (°C) ou Fahrenheit (°F).
13. Seuil de sol : s'affiche si le capteur de sol atteint le seuil de température du sol défini dans le menu (PROG).
14. Heure/Jour/Mois/Année - s'affiche lors du réglage de l'horloge/du calendrier ou d'une période de vacances.



Marche / Arrêt

L'icône de la flamme est affichée lorsque le chauffage est actif.

Dans le cas contraire, cela signifie que le thermostat est actif, mais que la température de la pièce est déjà supérieure à la température de consigne.

- Pour éteindre complètement le thermostat, mettez en surbrillance l'icône d'alimentation et maintenez  pendant environ 3 secondes jusqu'à ce que l'écran s'éteigne.....   

La commande de chauffage est alors désactivée.

- Pour remettre le thermostat en marche, appuyez une fois sur  

Thermostat éteint




Thermostat allumé





Réglage date / heure

Pour régler l'horloge, procédez comme suit :

- Utilisez les touches fléchées Gauche/Droite pour mettre en surbrillance  puis appuyez sur ✓ et maintenez-le enfoncé pendant 3 secondes < > ✓

A ce stade, l'écran n'affiche que PARAM et DATE.

- Appuyez sur les touches fléchées Haut puis Droite pour mettre en surbrillance DATE..... ^ >
- Appuyez sur ✓ pour confirmer la sélection (les chiffres des heures clignotent) ... ✓
- Utilisez les touches fléchées Haut/Bas suivies de ✓ pour régler les heures..... ^ v ✓
- Utilisez les touches fléchées Haut/Bas suivies de ✓ pour régler les minutes..... ^ v ✓

Répétez les deux étapes précédentes pour régler la date (jour, mois et année).

L'écran s'éteint une fois l'opération terminée.

- Appuyez sur la touches fléchées Bas suivie de ✓ pour revenir à l'affichage principal v ✓

Capteurs de température

Ce thermostat peut être configuré pour différentes options de capteurs, tels que le capteur d'air intégré, le capteur de sol ou les deux.

L'écran indique clairement quel type de capteur est utilisé à gauche de la valeur de température. "TEMP SOL" (température du sol) ou "TEMP AIR" (température de la pièce).



Température de la pièce



Température du sol

Lorsque le HM-PRT est configuré pour utiliser à la fois le capteur d'air et le capteur de sol, la température ambiante de la pièce (TEMP AIR) est affichée par défaut.

Pour afficher la température du sol, appuyez sur les touches fléchées gauche et droite et maintenez-les enfoncées pendant 5 secondes, la température du sol s'affiche alors<>



Modifier les niveaux de confort

Le HM-PRT offre trois modes de programmation (modifiables via le paramètre 9 - voir pages 24/25) : **Semaine / Weekend, 7 jours et 24 heures**.

Il est également possible d'utiliser le HM-PRT en mode non programmable.

Le thermostat dispose de niveaux de confort déjà programmés, mais ceux-ci peuvent être facilement modifiés.

Les heures et les températures par défaut sont les suivantes :

07:00 - 21°C Réveil (1)	09:00 - 16°C Départ (2)
16:00 - 21°C Retour (3)	22:00 - 16°C Nuit (4)

Les niveaux non utilisés doivent être réglés sur --:-- pour que le HM-PRT les ignore et passe à l'heure programmée suivante.

*Pour la programmation **semaine / week-end**, les quatre niveaux de confort sont les mêmes du lundi au vendredi, mais ils peuvent être différents pour le samedi et le dimanche. Pour la programmation **7 jours**, chaque jour de la semaine peut avoir quatre niveaux de confort différents. En mode **24 heures**, tous les jours de la semaine sont programmés avec un même niveau de confort.*

- Pour programmer les niveaux de confort, utilisez les touches fléchées Gauche/Droite pour faire défiler jusqu'à PROG..... <>
- Appuyez sur ✓ pour confirmer la sélection ✓
- Utilisez les touches fléchées Gauche/Droite pour sélectionner le jour/la période de la semaine (la sélection clignote)..... <>
- Appuyez sur ✓ pour confirmer la sélection ✓

Le niveau 1 clignote et l'heure et la température actuelles s'affichent.

- Appuyez sur ✓ pour modifier les réglages de Réveil (1) ✓
- Utilisez les touches fléchées Haut/Bas pour régler les Heures ^V
- Appuyez sur ✓ pour confirmer ✓
- Utilisez les touches fléchées Haut/Bas pour régler les Minutes ^V
- Appuyez sur ✓ pour confirmer ✓
- Utilisez les touches fléchées Haut/Bas pour régler la température ^V
- Appuyez sur ✓ pour confirmer les réglages ✓
- Appuyez sur la touche fléchée de Droite >

Le niveau 2 clignote alors et les réglages actuels sont affichés.

- Appuyez sur ✓ pour modifier les réglages de Départ (2) ✓

Répétez ces étapes pour régler tous les niveaux de confort.

Pour les périodes que vous ne souhaitez pas programmer, régler l'heure sur --:--

- Utilisez les touches fléchées Gauche/Droite pour faire défiler jusqu'à OK et appuyez sur ✓ <> ✓

Vous pouvez définir jusqu'à 6 niveaux maximum en les activant dans le menu des fonctions (voir page 24).



Contrôle de la température

- Les touches fléchées Haut/Bas permettent de définir la température de consigne.....^v
- Lorsque vous appuyez sur l'une de ces touches fléchées, le mot RÉGLER et la valeur de la température souhaitée s'affichent. Utilisez les touches fléchées Haut/Bas pour régler la valeur souhaitée.....^v
- Appuyez sur ✓ pour confirmer les réglages et revenir à l'affichage principal ... ✓



Remarque : Cette nouvelle température n'est maintenue que jusqu'au prochain niveau de confort programmé. Si vous avez programmé des périodes, le thermostat reviendra automatiquement aux niveaux programmés.



Maintien de la température (BOOST)

La fonction de maintien de la température (boost) vous permet de remplacer manuellement le programme de fonctionnement actif et de définir une température différente pour une période souhaitée.

- Utilisez les touches fléchées Gauche/Droite pour faire défiler jusqu'à BOOST et appuyez sur ✓ <> ✓
- Appuyez plusieurs fois les touches fléchées Haut/Bas pour régler la période de maintien (boost) souhaité (heures), puis appuyez sur ✓ ^v ✓

Les minutes clignotent.

- Appuyez plusieurs fois les touches fléchées Haut/Bas pour régler la période de maintien (boost) souhaité (minutes), puis appuyez sur ✓ ^v ✓
- Utilisez les touches fléchées Haut/Bas pour régler la température de maintien souhaitée ^v ✓
- Appuyez sur ✓ pour confirmer la sélection ✓


L'indication BOOST RESTANT s'affiche à l'écran. La durée de maintien (boost) est décomptée, puis le programme reprendra normalement.

Annuler/modifier le maintien de la température (boost)

- Utilisez les touches fléchées Gauche/Droite pour faire défiler jusqu'à BOOST et appuyez sur ✓ <> ✓
- Lorsque ANNULER est en surbrillance, appuyez sur ✓ pour annuler le maintien de la température et revenir au fonctionnement normal..... ✓
- Vous pouvez également appuyer sur la touche fléchée Gauche pour mettre en surbrillance PROG et appuyer sur ✓ pour ajuster les paramètres actuels de maintien..... <> ✓

Pour modifier les paramètres de maintien, suivez la même procédure que celle indiquée en haut de cette page.

Mode hors-gel

- Utilisez les touches fléchées Gauche/Droite pour faire défiler jusqu'à l'icône d'alimentation..... <> 
- L'icône hors-gel s'allume et s'éteint à chaque fois que l'on appuie sur ✓ ✓

Dans ce mode, le thermostat affiche l'icône hors-gel et ne met le chauffage en marche que si la température de la pièce descend en dessous de la température de gel définie.

Si le chauffage est actif en mode hors-gel, le symbole de la flamme s'affiche.

Pour annuler le mode de protection contre le gel, faite défiler jusqu'à l'icône d'alimentation et appuyez sur ✓ ✓

Symbole de protection
contre le gel



Verrouillage du thermostat

Le HM-PRT est doté d'un dispositif de verrouillage du clavier. Pour activer le verrouillage, procédez comme suit :

- Utilisez les touches fléchées Gauche/Droite pour faire défiler jusqu'à BOOST et appuyez sur ✓ pendant 7 secondes..... <> ✓

L'écran affiche 00:00 : vous devez alors saisir un code à quatre chiffres.

- Utilisez les touches fléchées Haut/Bas pour entrer les valeurs..... ^ v
- Utilisez les touches fléchées Gauche/Droite pour changer de chiffres..... <>
- Appuyez sur ✓ pour confirmer ✓

L'écran principal s'affiche avec l'indicateur de verrouillage du clavier..... 

Remarque : L'indicateur de verrouillage du clavier n'est affiché que si le clavier est verrouillé.

Déverrouillage du thermostat

- Pour déverrouiller le HM-PRT, appuyez une fois sur ✓ ✓

L'écran affiche 00:00 et vous devez alors saisir votre code à quatre chiffres que vous avez défini précédemment.

- Utilisez les touches fléchées Haut/Bas pour entrer les valeurs..... ^ v
- Utilisez les touches fléchées Haut/Bas pour changer de chiffres <>
- Appuyez sur ✓ pour confirmer ✓

L'écran se déverrouille et revient à l'écran principal.

Absence

En mode horloge, la sortie commandée sera désactivée pendant la période d'absence, puis reviendra aux réglages programmés à la fin de celle-ci.

En mode thermostat, la fonction absence abaisse la température de consigne à celle du mode hors-gel que vous avez définie. (voir page 19).

Le HM-PRT maintiendra cette température pendant toute la durée de votre absence puis reviendra automatiquement aux réglages programmés à votre retour.

Pour définir les jours d'absences :

- Utilisez les touches fléchées Gauche/Droite pour mettre en surbrillance ABSENCE puis appuyez sur ✓.....<>✓
- Saisissez l'heure de retour (heures) à l'aide des touches fléchées Haut/Bas puis appuyez sur ✓ pour confirmer^v✓
- Saisissez le temps de retour (minutes) à l'aide des touches fléchées Haut/Bas puis appuyez sur ✓ pour confirmer.....^v✓
- Répétez ces étapes pour définir le jour, le mois et l'année.....^v✓

L'écran affiche alors ✈ et indique que la protection hors-gel est active.

Pour afficher ou modifier la température de consigne du mode hors-gel en mode absence, appuyez sur les touches fléchées Haut/Bas puis sur ✓ pour confirmer^v✓



Paramètres facultatifs

LES REGLAGES SUIVANTS SONT FACULTATIFS ET DANS LA PLUPART DES CAS, N'ONT PAS BESOIN DE MODIFICATIONS.

Unité de température : Cette fonction permet de choisir entre °C et °F.

Différentiel : Cette fonction vous permet de modifier le différentiel du thermostat. La valeur par défaut est 1°C, ce qui signifie que pour une température de consigne de 20°C, le thermostat allumera le chauffage à 19°C et l'éteindra à 20°C. Avec un différentiel de 2°C, le chauffage s'allumera à 18°C et s'éteindra à 20°C. Condition : Lorsque le "démarrage optimal" est actif, le "différentiel" est fixé par défaut à 1°C/F.

Délai de la sortie : Pour éviter une modification trop rapide, il est possible de définir un délai de la sortie. Ce délai peut être réglé entre 00 et 15 minutes. La valeur par défaut est 00, ce qui signifie qu'il n'y a pas de délai.

Condition : Le délai de la sortie n'est pas actif lorsque la fonction "Démarrage optimal" est activée.

Limite de température : Cette fonction vous permet de définir la plage des températures de consigne. Cette plage reste valide lorsque le thermostat est verrouillé, ce qui vous permet d'octroyer un contrôle limité du circuit de chauffage.

Choix du capteur : Sur ce thermostat, vous pouvez sélectionner le capteur à utiliser (température de l'air, température du sol ou les deux). Lorsque vous activez les deux capteurs, le capteur de sol est utilisé pour limiter la température du sol et prévenir ainsi toute surchauffe.

Seuil de température du sol : Cette fonction est disponible uniquement si un capteur de sol est actif. Vous pouvez alors définir une température limite du sol entre 20 et 45°C, ce qui protège le sol de la surchauffe (la valeur par défaut est 27°C).

Démarrage optimal : Cette fonction permet de retarder au maximum l'activation du circuit de chauffage afin d'éviter de chauffer inutilement tout en s'assurant que le domicile soit à la bonne température à l'heure programmée. Le thermostat utilise les informations relatives au taux de variation pour calculer le temps nécessaire au chauffage pour augmenter la température de 1°C.

Taux de variation : Nombre de minutes pour augmenter la température de 1°C.

Remarque : *l'utilisateur ne peut pas modifier cette fonction, qui est fournie à titre d'information uniquement.*

Mode de programmation : Les modes de programmation suivants sont disponibles :

- Programmation 5/2 jours (semaine / weekend) – 4 niveaux de confort pour la semaine et 4 niveaux différents de confort différents pour le week-end.
- Programmation sur 7 jours – 4 niveaux de confort qui peuvent être différents chaque jour.
- Programmation 24 heures – Tous les jours sont programmés avec les mêmes niveaux de confort.
- Non programmable – Contrôle basique de la température par les commandes haut/bas.

L'heure d'été (DST) : Le thermostat avance les horloges d'une heure par rapport à l'heure normale pendant les mois d'été, et les recule à l'automne, afin de mieux profiter de la lumière du jour.

Type de programme : Vous pouvez choisir entre 4 ou 6 niveaux de programme/ confort.





Tableau des paramètres facultatifs


Paramètres	Descriptions	Explications
01	Unité de température	00 = °C (par défaut) 01 = °F
02	Différentiel	00 = 0.5°C 01 = 1.0°C (par défaut) 02 = 2.0°C 03 = 3.0°C
03	Délai de la sortie	00 - 15 minutes (00 = par défaut)
04	Limite de température	00° - 10°C (00 = par défaut)
05	Choix du capteur	00 = Capteur intégré (par défaut) 01 = Capteur de sol uniquement 02 = Capteur intégré avec capteur de sol
06	Seuil de température du sol	20°C - 45°C (28°C = par défaut)
07	Démarrage optimal	00 = Désactivé (par défaut) 01 = 1 heure 02 = 2 heures 03 = 3 heures 04 = 4 heures 05 = 5 heures
08	Taux de variation	Informations uniquement
09	Mode de programmation	00 = 5/2 01 = 7 jour 02 = 24 heures 03 = Non programmable
10	L'heure d'été (DST)	00 = Désactivé (par défaut) 01 = Activé
11	Type de programme	00 = 4 niveaux de confort (par défaut) 01 = 6 niveaux de confort



Réglage des Paramètres facultatifs

- Utilisez les touches fléchées Gauche/Droite pour mettre en surbrillance  puis appuyez et maintenez ✓ pendant 3 secondes <> ✓
L'écran s'éteint et n'affiche plus que , PARAM et DATE
- Appuyez deux fois sur la touche fléchée Haut puis sur ✓ pour accéder au menu principal des fonctions ^ ✓ ✓




- Utilisez les touches fléchées Haut/Bas pour faire défiler les caractéristiques ... ^ v
- Utilisez les touches fléchées Gauche/Droite pour modifier le réglage de la fonction <>
- Lorsque toutes les modifications nécessaires ont été effectuées, appuyez sur ✓ pour confirmer les réglages et revenir au menu des fonctions ✓
- Utilisez la touche fléchée Bas pour sélectionner  puis appuyez une fois sur ✓ pour allumer l'appareil v ✓



Ré-étalonnage du thermostat

Le HM-PRT est réglé en usine et n'a pas besoin d'être recalibré dans des conditions normales d'utilisation !

Si vous devez étalonner l'appareil, suivez les étapes ci-dessous :

- Utilisez les touches fléchées Gauche/Droite pour faire défiler jusqu'à l'icône d'alimentation..... <> 
- Appuyez sur ✓ et maintenez-le enfoncé pour éteindre l'écran ✓
- Appuyez sur les touches fléchées ✓ et la touche fléchée Bas et maintenez-les enfoncées pendant 10 secondes ✓ ✓

La température actuelle apparaît sur l'écran.

- Utilisez les touches fléchées Haut/Bas pour configurer la nouvelle valeur de température ^ v
- Appuyez sur ✓ pour confirmer la modification et l'écran s'éteint..... ✓
- Appuyez une fois sur ✓ pour mettre le thermostat en marche ✓



Codes d'erreur

Le HM-PRT affiche un code d'erreur en cas de défaut du capteur de température : ces codes d'erreur sont expliqués ci-dessous.

E0 = Capteur interne défectueux.

E1 = Capteur de sol non connecté.

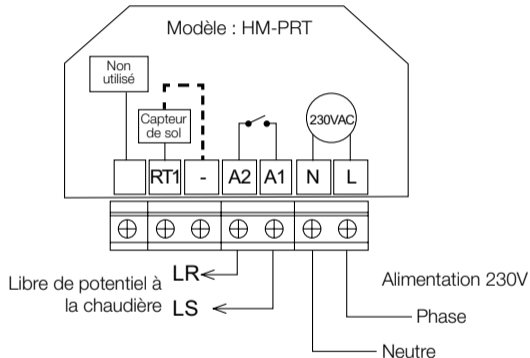
Capteur de sol mal branché.

Capteur de sol défectueux.



Schéma de câblage – HM-PRT Sortie libre de potentiel

Pour le raccordement à la chaudière, consulter le schéma du fabricant de la chaudière.

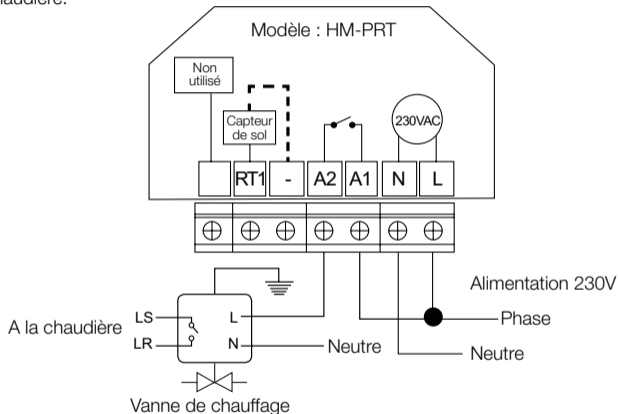


Ce produit ne doit être installé que par un électricien qualifié et doit être conforme aux réglementations locales en matière d'installation.



Schéma de câblage - HM-PRT Sortie phase

Pour le raccordement à la chaudière, consulter le schéma du fabricant de la chaudière.

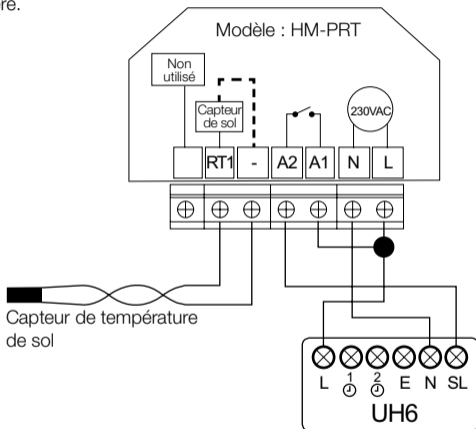


Ce produit ne doit être installé que par un électricien qualifié et doit être conforme aux réglementations locales en matière d'installation.



Schéma de câblage - HM-PRT Sortie phase vers UH6

Pour le raccordement à la chaudière, consulter le schéma du fabricant de la chaudière.

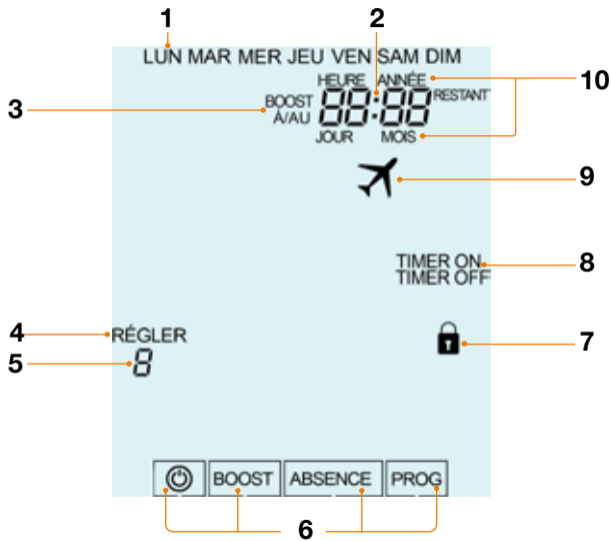


Ce produit ne doit être installé que par un électricien qualifié et doit être conforme aux réglementations locales en matière d'installation.

2 Mode 2 – Horloge



LCD Écran LCD



1. Jour : Affiche le jour de la semaine.
2. Heure : Heure affichée au format 24 heures.
3. A/AU & RESTANT : s'affiche lorsque le maintien de la température est activé, le temps restant est affiché.
4. RÉGLER : Indique que des modifications sont en cours.
5. Programme : s'affiche pendant la programmation pour indiquer la période en cours de modification.
6. Menu principal : l'affichage en surbrillance indique l'option sélectionnée.
7. Verrouillage du clavier : s'affiche lorsque le clavier est verrouillé.
8. État de la minuterie : Affiche l'état actuel de la sortie commandée.
9. Absence : S'affiche lorsque le thermostat est en mode absence.
10. Heure/Jour/Mois/Année : S'affiche lors du réglage de l'horloge/du calendrier ou d'une période de vacances.



Création des plages horaires

Pour créer des plages horaires, procédez comme suit :

- Utilisez les touches fléchées Gauche/Droite pour faire défiler jusqu'à PROG.. <>
 - Appuyez sur ✓ pour confirmer la sélection ✓
 - Utilisez les touches fléchées Gauche/Droite pour sélectionner le jour/la période à programmer <>
 - Appuyez sur ✓ pour modifier le programme '1' ✓
Le programme "1" clignote alors et l'heure de mise en marche s'affiche.
 - Appuyez sur ✓ pour modifier le programme '1' ✓
 - Pour régler l'heure d'activation, utilisez les touches fléchées Haut/Bas pour définir les heures, suivies de ✓, puis utilisez les touches fléchées Haut/Bas pour régler les minutes ^V ✓ ^V
 - Appuyez sur ✓ pour confirmer la sélection ✓
 - Pour régler l'heure d'arrêt, utilisez les touches fléchées Haut/Bas pour définir les heures, suivies de ✓, puis utilisez les touches fléchées Haut/Bas pour régler les minutes ^V ✓ ^V
 - Appuyez sur ✓ pour confirmer la sélection ✓
 - Appuyez sur la touche fléchée Droite >
Le programme "2" clignote alors et les réglages actuels s'affichent.
 - Appuyez sur ✓ pour modifier le programme '2' ✓
- Répétez les étapes ci-dessus pour définir toutes les périodes.*
- Pour effacer une plage horaire ou la définir comme inutilisée, sélectionnez-la, puis mettez --:-- à la place de l'heure.*
- Lorsque toutes les heures de commutation ont été programmées, utilisez la flèche droite pour sélectionner OK et appuyez sur ✓ > ✓



Boost de température sur une période

Pour booster la température sur une période souhaitée, procédez comme suit :

- Utilisez les touches fléchées Gauche/Droite pour mettre en surbrillance "BOOST" puis appuyez sur ✓ < > ✓
- Utilisez les touches fléchées Haut/Bas pour régler les heures, puis appuyez sur ✓ ^ v ✓
- Utilisez les touches fléchées Haut/Bas pour régler les minutes, puis appuyez sur ✓ ^ v ✓
- Utilisez les touches fléchées Haut/Bas pour activer ou désactiver la sortie, puis appuyez sur ✓ pour confirmer ^ v ✓

Maintenez la touche fléchée Gauche enfoncée et le temps restant s'affiche.

Pour annuler la période de boost

- Lorsque BOOST est en surbrillance, appuyez sur ✓ deux fois ✓ ✓



Explication des paramètres optionnels

Mode de programmation : Les modes de programmation suivants sont disponibles :

Programmation 5/2 jours (semaine / week-end) - 4 niveaux de confort pour la semaine et 4 niveaux différents de confort différents pour le week-end.

Programmation sur 7 jours - 4 niveaux de confort qui peuvent être différents chaque jour.

Programmation 24 heures - Tous les jours sont programmés avec les mêmes niveaux de confort.

Non programmable - Contrôle basique de la température par les commandes haut/bas.

L'heure d'été (DST) : le thermostat avance les horloges d'une heure par rapport à l'heure normale pendant les mois d'été, et les recule à l'automne, afin de mieux profiter de la lumière du jour.



Tableau des paramètres facultatifs

Paramètres	Descriptions	Explications
01	Mode de programmation	00 = 5/2 (par défaut) 01 = 7 jour 02 = 24 heures 03 = Non programmable
	L'heure d'été (DST)	00 = Désactivé (par défaut) 01 = Activé




Réglage des paramètres facultatifs

- Utilisez les touches fléchées Gauche/Droite pour mettre en surbrillance  puis appuyez et maintenez ✓ pendant 3 secondes <> ✓

L'écran s'éteint et n'affiche plus que , PARAM et DATE

- Appuyez deux fois sur la touche fléchée Haut puis sur ✓ pour accéder au menu principal des fonctions ^ ✓ ✓

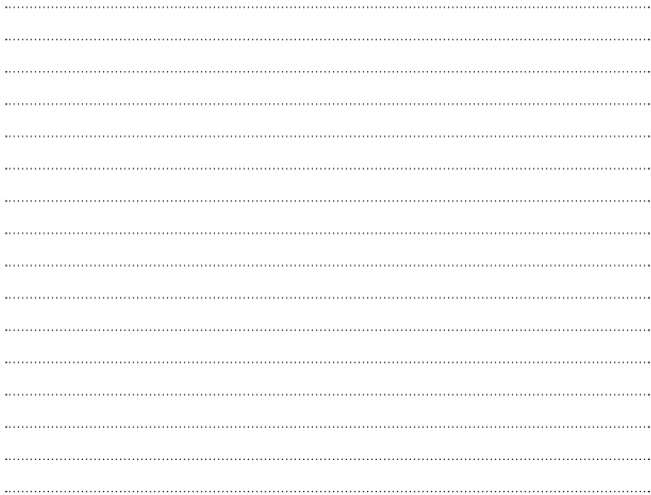


- Utilisez les touches fléchées Haut/Bas pour faire défiler les caractéristiques ... ^ ✓
- Utilisez les touches fléchées Gauche/Droite pour modifier le réglage de la fonction..... <>
- Lorsque toutes les modifications nécessaires ont été effectuées, appuyez sur ✓ pour confirmer les réglages et revenir au menu des fonctions..... ✓
- Utilisez la touche fléchée Bas pour sélectionner  puis appuyez une fois sur ✓ pour allumer l'appareil v ✓



Notes

A series of horizontal dotted lines spanning the width of the page, intended for taking notes.



1501-11.480 FR Rev 1.1
09.2023

Nous nous réservons le droit d'apporter des modifications techniques sans préavis.