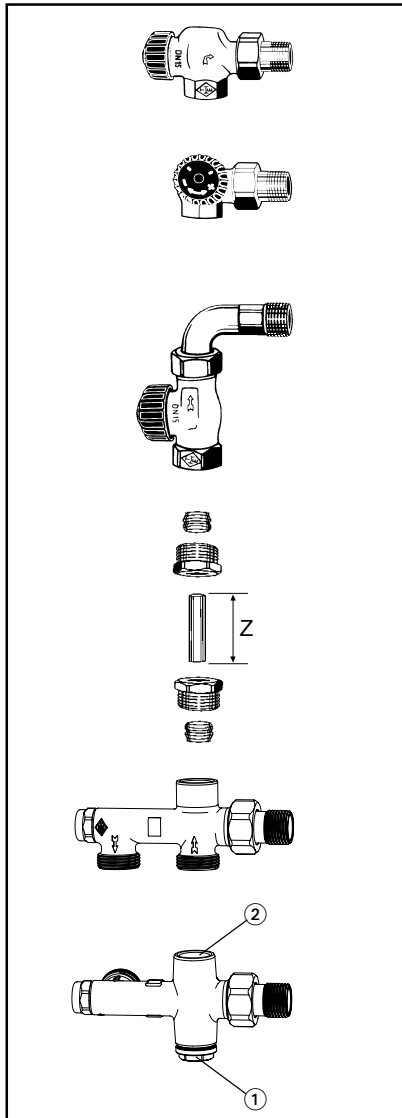


## Duolux 50

### Ventilgarnitur für Zweirohr-Heizungsanlagen

#### Montage- und Bedienungsanleitung



### Montage

#### Ablängen des Steigrohres

Steigrohr auf erforderliches Maß ablängen.

Rohrenden entgraten.

Steigrohrlänge Z = Nabenabstand abzüglich Maß Z<sub>3</sub>

Ventilunterteil	Z <sub>3</sub> (mm)
Axial	26
Winkelstück	26
Durchgang	91

#### Duolux 50 Verteiler Eckform

Der Duolux 50 Verteiler in Eckform ist geeignet für die Montage sowohl links als auch rechts am Heizkörper. Für die Montage rechts am Heizkörper ist der Verschlussstopfen ① aus der Werkseitig montierten Position mit einem Maulschlüssel SW 22 herauszuschrauben und anschließend auf der gegenüberliegenden Seite ② wieder einzuschrauben.

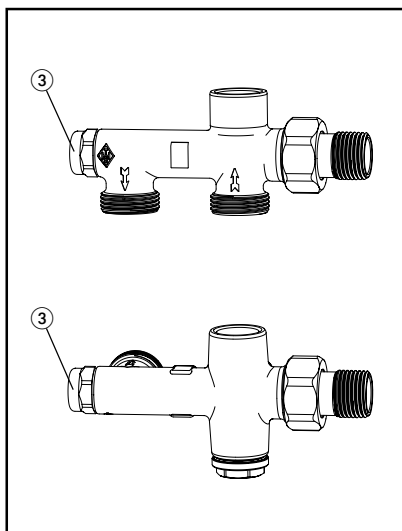
#### Rohr-Anschluss

Für den Anschluss von Kunststoff-, Kupfer-, Präzisionsstahl- oder Verbundrohr nur die zugehörigen Original HEIMEIER-Klemmverschraubungen verwenden. Klemmring, Klemmringmutter und Schlauchtülle sind mit der Größen-Angabe und mit THE gekennzeichnet.

Bei Kupfer- oder Präzisionsstahlrohr (Weichstahlrohr) mit einer Rohrwanddicke von 0,8 - 1,0 mm zur zusätzlichen Stabilisierung des Rohres Stützhülse einsetzen.

#### Die am Verteiler gekennzeichnete Flussrichtung unbedingt beachten.

Anzuschließende Rohre rechtwinklig zur Rohrachse ablängen. Rohrenden müssen einwandfrei rund, gratfrei und unbeschädigt sein.



### Bedienung

#### Absperrung

Verschlussdeckel ③ (SW 19) lösen und abschrauben. Mit Sechskantstiftschlüssel (3 mm) Rücklauf durch Rechtsdrehen bis zum Anschlag absperren.

Verschlussdeckel aufschrauben. Thermostat-Kopf gegen Bauschutzkappe austauschen, Ventil schließen und nach abgenommenem Heizkörper Ventilunterteil mit Verschlusskappe G 3/4 sichern.

Vor der Rücklaufabspernung eine evtl. vorgenommene Voreinstellung durch Linksdrehen ermitteln (Umdrehungszahl). Hierdurch wird gewährleistet, dass nach aufgesetztem Heizkörper die ursprüngliche Voreinstellung wieder eingestellt werden kann.

#### Voreinstellung

Verschlussdeckel (SW 19) lösen und abschrauben. Mit Sechskantstiftschlüssel (3 mm) 0-Stellung überprüfen, d.h. Regulierkegel muss bis zum Anschlag durch Linksdrehen geöffnet sein. Erforderliche Voreinstellung (Diagramm, techn. Unterlagen) durch Rechtsdrehen vornehmen. Verschlussdeckel aufschrauben und anziehen.

Technische Änderungen vorbehalten.

- EN** Duolux 50 Valve for two-pipe heating systems
- FR** Duolux 50 Robinets pour installations de chauffage bitubes
- NL** Duolux 50 Ventielgarnituur voor tweepijpse verwarmingsinstallaties

## Mounting and operating instructions

### Mounting

#### Shortening of the pipe

The riser pipe is to be shortened to the required length, pipe ends must be deburred, rise pipe length „Z“ = hub distance reduced by the dimension Z<sub>3</sub>

Valve body	Z <sub>3</sub> (mm)
axial	26
double angle	26
straight	91

#### Duolux 50 distributor angle

The Duolux 50 distributor in angular form is suitable for mounting on both the left and right side of the radiator. For mounting on the right the locking plug ① has to be unscrewed from the factory-fitted position with a spanner opening 22 and then screwed in again on the opposite side ②.

#### Pipe connection

Only use the original and applicable HEIMEIER compression fittings for the connection of plastic material, copper, precision steel or multi-layer pipes. The compression ring, the compression ring nut and the hose nozzles are duly marked with the relevant dimensional data and with the „THE“ sign.

Copper or precision steel pipes (soft steel pipes) of a wall thickness of 0.8 to 1.0 mm require an additional stability to be achieved by applying supporting sleeves.

#### Under any circumstances please pay strict attention to the properly shown flow direction.

Any pipes to be shortened must be cut in a perpendicular manner in relation to the pipe axis and any such pipe ends must be irreproachably circular, free of any burr as well as without any kind of damage.

### Operation

#### Shutting-off

Please loosen and screw off the closing lid ③ (SW 19). Use the hex pin-type key (3 mm) to shut off the return flow by right-hand rotations until reaching the stop. Screw on the closing lid. Interchange the thermostatic insert with the building site protection cap. Close the valve and after having removed the radiator, valve body to be secured with closing cap G ¾.

Before shutting off the return, determine the preset number of rotations to the left. Doing this ensures that the original presetting can be set again after a radiator is fitted.

#### Presetting

Please loosen and screw off the closing lid (SW 19). To check the zero (0) position with the hex pin-type key (3 mm), i.e. the adjusting cone must be fully opened by left-hand rotations until reaching the stop. The requisite presetting is to be effected by right-hand rotations (please, see diagram in the technical documentation). The closing lid must then be screwed on and be properly tightened.

We reserve the right to introduce technical alterations without previous notice.

## Instructions de montage et de service

### Montage

#### Longueur du tube acier de précision

Couper le tube à la longueur nécessaire. Nettoyer les extrémités du tube de toute bavure. Longueur du tube acier Z = entr'axe raccordement moins Z<sub>3</sub>

Corps de robinet	Z <sub>3</sub> (mm)
Equerre inversé	26
Double-équerre	26
Droit	91

#### Distributeur Duolux 50 forme angulaire

Le distributeur Duolux 50 de forme angulaire peut être monté aussi bien à gauche qu'à droite du radiateur. Pour le montage à droite du radiateur, le bouchon de fermeture ① doit être dévissé de la position montée en usine à l'aide d'une clé à fourche SW 22 et ensuite revissé sur le côté opposé ②.

#### Raccordement des tubes

Pour le raccordement des tubes plastique, cuivre ou acier de précision ou multicouches n'employer que les écrous et bagues de serrage correspondants de la marque HEIMEIER. Bague, écrou de serrage et douille sont marquées des dimensions et signe THE.

Pour tube de cuivre ou acier de précision (tube en acier doux) d'une épaisseur de paroi de 0,8 - 1,0 mm il faut monter en plus des douilles de Renfort pour une meilleure stabilité du tube.

#### Le sens du flux indiqué sur le distributeur doit absolument être respecté.

Les tubes à raccorder doivent être coupés à l'équerre par rapport à l'axe du tube, les extrémités doivent être parfaitement circulaires, intactes et ébavées.

### Utilisation

#### Blocage

Devissier le capuchon de fermeture ③ (SW 19). A l'aide d'une clé hexagonale en tournant à fond vers la droite fermer le retour. Revisser le capuchon de fermeture. Fermer le robinet de réglage manuel ou bien fermer le thermostatique en remplaçant la tête thermostatique par un capuchon de protection pour obtenir une fermeture totale. Démontez le corps de robinet du radiateur et le bouchonner.

En amont du blocage anti-retour, détecter un pré-réglage éventuellement réalisé en tournant à gauche (nombre de tours). Cela garantit que le pré-réglage d'origine peut de nouveau être indexé une fois le radiateur monté.

#### Préréglage

Devissier le capuchon de fermeture (SW 19). Vérifier à l'aide d'une clé hexagonale (3 mm) la position 0, c'est-à-dire ouverture à fond en tournant vers la gauche. Faire le pré-réglage nécessaire (diagramme, caractéristiques techniques) en tournant vers la droite. Revisser le capuchon de fermeture.

Sous réserve de modifications.

## Montage- en bedieningshandleiding

### Montage

#### Afkorten van de stijgbuis

Stijgbuis op vereiste lengte afkorten. Uiteinden van de buis afbramen. Stijgbuislengte Z = naafafstand min afmeting Z<sub>3</sub>

Afsluiter-onderdeel	Z <sub>3</sub> (mm)
Axiaal	26
Haakse hoek	26
Doorlaat	91

#### Duolux 50-verdeler, hoekvorm

De Duolux 50-verdeler in hoekvorm kan zowel links als rechts aan de radiator worden gemonteerd. Voor de montage aan de rechterzijde van de radiator moet de in de fabriek gemonteerde afsluitstop ① met een muilsleutel SW 22 uitgeschroefd en vervolgens aan de tegenoverliggende zijde ② weer ingeschroefd worden.

#### Buisaansluiting

Voor het aansluiten van kunststof-, koper-, precisie-staalbuis of meermalenbuis alleen de bijbehorende originele HEIMEIER-klemschroefverbindingen gebruiken. Klemring, klemringmoer en slangdoorvoerbuise zijn met de maat en met THE gekenmerkt.

Bij koper- of precisiebuis (buis van zacht staal) met een buiswanddikte van 0,8 - 1,0 mm moeten voor een extra stabilisering van de buis steunhulsen worden toegepast.

#### De aan de verdeler gekenmerkte stromingsrichting dient steeds in acht te worden genomen.

Aan te sluiten buizen dienen haaks ten opzichte van de buis te worden afgekort, de einden van de buis moeten precies rond, braamvrij en onbeschadigd zijn.

### Bediening

#### Afsluiting

Afsluitdeksel ③ (SW 19) losmaken er afschroeven. Met zeskante stiftsleutel (3 mm), terugstroomleiding door naar rechts te draaien tot aan de aanslag afsluiten. Afsluitdeksel vastschroeven. Handregelventiel sluiten, resp. bij de thermostaatkop door bouwbeschermpak vervangen. Afsluiter sluiten en nadat de radiator verwijderd is, het onderdeel van de afsluiter met afsluitkap G ¾ beveiligen.

Bepaal vóór de terugloopafsluiting door het naar links draaien een eventueel bestaande voorinstelling (aantal omwentelingen). Zo wordt gewaarborgd dat na montage van de radiator de oorspronkelijke voorinstelling weer kan worden ingesteld.

#### Voorinstelling

Afsluitdeksel (SW 19) losmaken en er afschroeven. Met zeskante stiftsleutel (3 mm) 0-positie controleren, d.w.z. regelkegel moet tot aan de aanslag door naar links te draaien geopend zijn. Vereiste voorinstelling (diagram, techn. bescheiden) door naar rechts te draaien uitvoeren. Afsluitdeksel er aanschroeven en vastdraaien.

Technische wijzigingen voorbehouden.

- IT** Duolux 50 Kit di valvole per impianti di riscaldamento a due tubi
- ES** Duolux 50 Juego de válvulas para calefacciones de dos tubos
- RU** Duolux 50 Гарнитур вентилей для двухтрубных систем отопления

## Istruzioni di montaggio e per l'uso

### Montaggio

#### Taglio a misura del tubo montante

Tagliare il tubo montante sulla misura del tratto necessario. Sbavare le estremità del tubo. Lunghezza del tubo montante Z = distanza tra le borchie meno misura Z<sub>3</sub>

Parte inferiore della valvola	Z <sub>3</sub> (mm)
Assiale	26
A gomito	26
Diritto	91

#### Distributore a gomito Duolux 50

Il distributore a gomito Duolux 50 può essere montato sia a sinistra sia a destra del radiatore. Per il montaggio sul lato destro del radiatore è necessario svitare il tappo ① dalla posizione di fornitura utilizzando una chiave fissa da 22 e riavvitarlo sul lato opposto ②.

#### Collegamento del tubo

Per il collegamento del tubo di plastica, di rame, di acciaio di precisione o composito utilizzare solo gli elementi per raccordi filettati originali HEIMEIER. L'anello di bloccaggio, il dado dell'anello di bloccaggio e la boccia del tubo flessibile sono contrassegnati con l'indicazione della grandezza e la sigla THE.

Per il tubo di rame e di acciaio di precisione (tubo di acciaio dolce) con spessore della parete pari a 0,8 - 1,0 mm, per stabilizzare ulteriormente il tubo applicare boccole di rinforzo.

#### Il verso del flusso indicato sul distributore deve essere sempre rispettato.

Tagliare a misura e ad angolo retto i tubi da collegare. Le estremità dei tubi devono essere perfettamente circolari, sbavate ed integre.

### Uso

#### Chiusura

Allentare e svitare il coperchio ③ (da 19). Chiudere il ritorno applicando una chiave a forchetta esagonale (3 mm) e ruotandola completamente verso destra. Riavvitare il coperchio. Sostituire la testa termostatica con la calotta di protezione, chiudere la valvola e, dopo aver tolto il radiatore, proteggere la parte inferiore della valvola con la calotta di chiusura G ¾.

Prima della chiusura del ritorno individuare un'eventuale prerogolazione effettuata ruotando in senso antiorario (numero di giri). In questo modo si garantisce il ripristino della prerogolazione originaria dopo aver applicato il radiatore.

#### Prerogolazione

Allentare e svitare il coperchio (da 19). Con una chiave a forchetta esagonale (3 mm) controllare la posizione 0, cioè il cono di regolazione deve essere aperto completamente ruotando verso sinistra. Eseguire la necessaria prerogolazione (diagramma, documentazione tecnica) ruotando verso destra. Riavvitare e serrare il coperchio.

Con riserva di modifiche tecniche.

## Instrucciones de montaje y manejo

### Montaje

#### Cortar a medida el tubo ascendente

Cortar el tubo ascendente a la medida requerida. Desbarbe las partes finales del tubo. Longitud del tubo ascendente Z = distancia de cubos menos medida Z<sub>3</sub>

Parte inferior de la válvula	Z <sub>3</sub> (mm)
Axiale / Paso	26
Esquina angular	26
Pasada	91

#### Distribuidor angular Duolux 50

El distribuidor angular Duolux 50 es ideal tanto para el montaje a izquierda como a derecha de radiadores. Para el montaje a la derecha del radiador, se desenrosca el tapón ① de la posición montada de fábrica con una llave de boca del SW 22 y se enrosca a continuación de nuevo en el lado opuesto ②.

#### Conexión del tubo

Utilice sólo los correspondientes racores de fijación originales de HEIMEIER para la conexión de tubos plásticos, de cobre, de acero de precisión o tubos compuestos. El anillo de apriete, la tuerca del anillo de apriete y la boquilla de la manguera están marcados con los datos de medidas y THE.

Inserte manguitos de soporte para una estabilización adicional en tubos de cobre o de acero de precisión (tubo de acero blando) con un grosor de la pared tubular de 0,8 - 1,0 mm.

#### Respete la dirección de flujo marcada en el distribuidor.

Cortar los tubos a conectar rectangularmente hacia el eje tubular. Las partes finales del tubo deben estar en estado perfecto, redondas, sin barbas y sin daños.

### Manejo

#### Bloqueo

Afloje y destornille la tapa de cierre ③ (SW 19). Bloquee el reflujo con la llave de hexagonal (3 mm) girando hacia la derecha hasta el tope. Abra la tapa de cierre. Recambie cabezal del termóstato por la caperuza de protección de construcción, cierre la válvula y asegure la parte inferior de la válvula con la caperuza de cierre G ¾ tras haber retirado el radiador.

Antes del bloqueo de retorno calcular un posible ajuste previo realizado girando a la izquierda (cifra de revoluciones). Con ello se garantiza que se pueda ajustar de nuevo el preajuste original después de montado el radiador.

#### Preajuste

Afloje y destornille la tapa de cierre (SW 19). Verifique con la llave y hexagonal (3 mm) la posición U, es decir, el cono de regulación debe estar abierto hasta el tope girando a la izquierda. Llevar a cabo el preajuste requerido (diagrama, documentos técnicos) girando a la derecha. Abra la tapa de cierre y apriete.

Reservado el derecho de modificaciones técnicas.

## Руководство по монтажу и обслуживанию

### Монта

#### Укорачивание стояка до требуемой длины

Укоротите стояк до требуемой длины. Очистите края трубы от графа и заусенцев. Длина стояка Z = расстояние до втулки минус размер Z<sub>3</sub>

Нижняя часть вентиля	Z <sub>3</sub> (mm)
Осевая	26
Угольная	26
Проходная	91

#### Угловой распределитель Duolux 50

Угловой распределитель Duolux 50 пригоден для монтажа как слева, так и справа на радиаторе отопления. Для монтажа справа на радиаторе отопления необходимо с помощью рожкового ключа на 22 мм вывернуть заглушку ① из положения, в котором она была установлена на заводе, и затем снова завернуть ее на противоположной стороне ②.

#### черный защитный колпачок

Используйте только соответствующие оригинальные соединительные и зажимные элементы HEIMEIER для подсоединения труб из пластмассы, меди, прецизионных стальных труб, а также труб из различных материалов. На зажимном кольце, зажимной гайке и наконечнике шланга указаны их размеры и имеется обозначение THE. В случае медных труб или прецизионных стальных труб (трубы из мягкой стали) с толщиной стенки в пределах 0,8 - 1,0 мм необходимо использовать поддерживающие гильзы для обеспечения дополнительной устойчивости труб.

#### Обязательно соблюдайте направление потока, которое указано на распределителе.

Отрежьте подсоединяемые трубы на требуемую длину под прямым углом к оси трубы. Концы труб должны иметь правильную круглую форму, они не должны иметь повреждений, графа и заусенцев.

### Обслуживание

#### Перкрытие

Отпустите резьбовую крышку ③ (SW 19) и полностью открутите ее. С помощью торцового шестигранного ключа (3 мм) перекройте слив, повернув ключ по часовой стрелке до упора. Заверните на место резьбовую крышку. Замените головку термостата на защитную крышку, закройте вентиль и после снятия радиатора отопления заверните в нижнюю часть вентиля резьбовую пробку G ¾.

Прежде, чем перекрывать сливную магистраль, определите путем поворота влево возможно выполненную предварительную регулировку (число оборотов). Таким образом гарантируется, что после установки радиатора отопления снова может быть восстановлена первоначальная регулировка.

#### Предварительная регулировка

Отпустите резьбовую крышку (SW 19) и полностью открутите ее. С помощью торцового шестигранного ключа (3 мм) проверьте нулевое положение, то есть, регулировочный конус должен быть в открытом положении при повороте ключа против часовой стрелки до упора. Путем поворота ключа по часовой стрелке осуществите необходимую предварительную регулировку (см. диаграмму в технической документации). После этого заверните резьбовую крышку и туго затяните ее.

Оставляем за собой право на внесение технических изменений.

- PL** Duolux 50 zaworów dla instalacji grzewczej dwururowej
- CS** Duolux 50 Ventilová souprava pro dvoutrubkové topné systémy
- SK** Duolux 50 Ventilová súprava pre dvojrúrové vykurovacie systémy

## Instrukcja montażu i obsługi

### Montaż

#### Przycięcie rury wznosnej

Przyciąć rurę wznosną na wymaganą długość  
Usunąć zadziory na końcówkach rur  
Długość rury wznosnej Z = odległość kielichów rur pomniejszona o wymiar Z<sub>3</sub>

Część dolna zaworu	Z <sub>3</sub> (mm)
osiowa	26
kolanko kątowe	26
przelot	91

#### Rozdzielacz Duolux 50 o kształcie kątowym

Rozdzielacz Duolux 50 o kształcie kątowym przystosowany jest do montażu zarówno po lewej jak i po prawej stronie grzejnika. Celem zamontowania po prawej stronie grzejnika należy przy pomocy klucza maszynowego płaskiego SW 22 wykręcić kolek zamykający ① z ustalonej fabrycznie pozycji, a następnie wykręcić go ponownie po przeciwnej stronie ②.

#### Podłączanie rur

Do podłączania rur z tworzyw sztucznych, z miedzi, rur precyzyjnych ze stali, lub rur zespolonych stosować należy wyłącznie oryginalne zaciski gwintowane HEIMEIER-a. Pierścieni zaciskowy, nakrętka pierścienia zaciskowego i końcówka przewodu giętkiego posiadają oznakowanie wymiaru oraz symbol THE.

Rury miedziane oraz rury precyzyjne ze stali (rury ze stali miękkiej) o grubościach ścianek 0,8 - 1,0 mm wzmacniać należy stosując tulejki wsporcze.

#### Bezwzględnie przestrzegać kierunku przepływu podanego na rozdzielaczu.

Przeznaczone do montażu rury odcinać pod kątem prostym do osi. Końcówki rur muszą być idealnie okrągłe, pozbawione zadziorów oraz nieuszkodzone.

## Obsługa

### Zamknięcie przepływu

Poluzować i odkręcić pokrywę zamykającą ③ (SW 19). Kręcąc w prawo do oporu kluczem kołkowym sześciokątnym (3 mm) zamknąć powrót. Odkręcić pokrywę zamykającą. Głowicę termostatu zastąpić pokrywą ochronną montażową, zamknąć zawór, po zdemontowaniu grzejnika zabezpieczyć czesną dolną zaworu nakładką zamykającą G ¾.

Przed odcięciem powrotu obracając w lewo ustalić dokonaną ew. regulację (ilość obrotów). Zapewnia to możliwość przywrócenia dokonanej pierwotnie regulacji po założeniu grzejnika.

### Nastawa wstępna

Poluzować i odkręcić pokrywę zamykającą (SW 19). Kluczem kołkowym sześciokątnym (3 mm) ustalić położenie 0, tzn. obracając w lewo do oporu otworzyć całkowicie stożek regulujący. Ustawić niezbędną nastawę wstępną (wykres, dokumentacja techniczna) obracając w prawo. Nakręcić i dociągnąć pokrywę zamykającą.

Zmiany techniczne zastrzeżone.

## Návod k montáži a obsluze

### Montáž

#### Prodlužování stoupacího vedení

Prodloužit stoupací vedení na potřebnou délku  
Začistit konce trubky  
Délka stoupacího vedení Z = vzdálenost náboje po odpočtu hodnoty Z<sub>3</sub>

Spodní část ventilu	Z <sub>3</sub> (mm)
Axiálně	26
Vrchol úhlu	26
Průchod	91

#### Duolux 50 rozdělovač, rohový tvar

Duolux 50 rozdělovač v rohovém tvaru je vhodný pro montáž jak na levé tak i na pravé straně topného tělesa. Pro montáž na pravé straně topného tělesa je nutné vyšroubovat pomocí otevřeného klíče SW 22 závěrnou zátku ① z pozice, do které byla namontovaná z výroby, a poté na protilehlé straně ② opět zaskrutkovat.

#### Napojení trubky

Pro napojování trubek z plastických hmot, mědi, přesné ocelové nebo sružené trubky používejte jen příslušné originální svorné šroubení HEIMEIER. Svěrací kroužek, matka svěracího kroužku a hadicová vývodka jsou označeny údáním velikosti a THE.

U měděných trubek nebo trubek z přesné oceli (trubka z měkké oceli) s tloušťkou stěny 0,8 - 1,0 mm používat pro další stabilizaci trubky opěrné objímky.

#### Bezpodmínečně dbát na označení směru proudění na rozdělovní.

Napojované trubky je třeba zkracovat pravouhlo k délce trubky. Konce trubek musí být bezvadně kruhové, bez ořepů a nepoškozené.

## Obsluha

### Uzavření

Uzavírací kryt ③ (SW 19) se uvolní a odšroubuje. Šestihranným čípkovým klíčem (3 mm) se uzavře zpětný tok otáčením doprava až na zářezku. Našroubovat uzavírací kryt. Hlavu termostatu vyměnit za montážní ochrannou čepičku, uzavřít ventil a po odebraném topném tělese zajistit spodní díl ventilu uzavírací čepičkou G ¾.

Před zablokováním zpětného toku zjistit příp. provedené přednastavení otočením doleva (počet otáček). Tím se zajistí, že po nasazeném topném tělese se může opět nastavit původní přednastavení.

### Přednastavení

Uvolnit uzavírací kryt (SW 19) a odšroubovat. Šestihranným čípkovým klíčem (3 mm) zkontrolovat 0-polohu, to znamená, že regulační kuželka se musí otevřít otáčením vlevo až po zářezku. Potřebné přednastavení (diagram v technických podkladech) se provede otáčením vpravo. Našroubovat a dotáhnout uzavírací kryt.

Technické změny vyhrazeny.

## Návod na montáž a obsluhu

### Montáž

#### Predlžovanie stúpacieho vedenia

Predlžiť stúpacie vedenie na potrebnú dĺžku  
Začistiť konce trubky  
Stúpacieho vedenia Z = vzdialenosť nábojov po odpočtu Z<sub>3</sub>

Spodná časť ventilu	Z <sub>3</sub> (mm)
Axiálne	26
Vrchol uhlu	26
Prechod	91

#### Duolux 50 rozdeľovač, rohová forma

Duolux 50 rozdeľovač v rohovej forme je vhodný pre montáž tak na ľavej ako aj na pravej strane vykurovacieho telesa. Pre montáž na pravej strane vykurovacieho telesa treba otvoreným kúčkom SW 22 vyskrutkovať závernú zátku ① z pozície, do ktorej bola namontovaná z výroby, a potom na protifaľnej strane ② opäť zaskrutkovať.

#### Napojenie trubky

Pre napájanie trubiek z plastických hmôt, medi, presnej ocelevej alebo združenej trubky používajte len príslušné originálne zvieracie skrutky HEIMEIER. Zvierací kroužok, matica zvieracieho kroužku a hadicová vývodka sú označené udaním veľkosti a THE.

Pri trubkách z medi alebo trubkách z presnej ocele (trubka z mäkkéj ocele) s hrúbkou steny 0,8 - 1,0 mm používať pre ďalšiu stabilizáciu trubky oporné objímky.

#### Bezpodmienečne dbať na označenie smeru prúdenia na rozdeľovači.

Napojované trubky sa musia skracovať pravouhlo k dĺžke trubky. Konce trubiek musia byť bezvadne kruhové, bez ostrapov a nepoškodené.

## Obsluha

### Uzavier

Uzavírací kryt ③ (SW 19) sa uvoľní a odskrutkuje. Šestihranným čípkovým kľúčom (3 mm) sa zavrie spätný tok otáčením doprava až po zářezku. Naskrutkovať uzavírací kryt. Hlavu termostatu vymeniť za montážnu ochrannú čípačkou, uzavrieť ventil a po odobranom vykurovacom telese zabezpečiť spodní diel ventilu uzavíracou čípačkou G ¾.

Pred zablokovaním spätného toku zistiť príp. vykonané prednastavenie otočením doľava (počet otáčok). Tým sa zaručí/zabezpečí, že po nasadenom vykurovacom telese sa môže opäť nastaviť pôvodné prednastavenie.

### Prednastavenie

Uvoľniť uzavírací kryt (SW 19) a odskrutkovať. Šestihranným čípkovým kľúčom (3 mm) skontrolovať 0 - polohu, to znamená, že regulačný kužel sa musí otvoriť otáčením vľavo až po zářezku. Potrebné prednastavenie (diagram v technických podkladoch) sa vykoná otáčením vpravo. Naskrutkovať a dotiahnuť uzavírací kryt.

Technické zmeny vyhrazené.

- HU** Duolux 50 Szelepgarnitúra kétcsöves fűtőberendezésekhez
- HR** Duolux 50 Komplet ventila za dvocijevne grijanje uređaje
- EL** Duolux 50 Εξάρτημα βαλβίδας για διασωλήνια συστήματα θέρμανσης

## Szerelési és kezelési utasítás

### Szerelés

#### A felszállócső méretre vágása

Vágja a megfelelő hosszúságúra a felszállócsövet. Sorjáltanítsa a csővégeket. A felszállócső távolsága Z = a kerékgyűrűből levonva a Z<sub>3</sub> méret

Szelep alsó része	Z <sub>3</sub> (mm)
Sugárirányban	26
Szög sarok	26
Átmenet	91

#### Duolux 50 elosztó könyök

A Duolux 50 elosztó könyök a fűtőtestre balés jobboldalt egyaránt felszerelhető. Jobboldali felszerelés esetén a záródugót ① a gyárilag szerelt helyzetéből 22-es villáskulccsal ki kell csavarozni, majd az ellenkező oldalon ② be kell csavarozni.

#### CsÖcsatlakozás

Műanyag-, réz-, precíziós acél- vagy kombinált anyagú csövek esetén csak a hozzájuk tartozó eredeti HEIMEIER kapcsos csavarozást szabad alkalmazni! A kapcsolgyűrűket, kapcsolanyákat és a tömlővégeket méretjelzéssel és THE felirattal láttuk el.

0,8 - 1,0 mm falvastagságú réz- vagy precíziós acélcsövek (lágycsövek) esetén a cső stabilitásának növelésére támasztóhüvelyeket kell alkalmazni.

#### Feltétlenül be kell tartani az elosztón jelzett folyási irányt!

A csatlakoztatandó csöveket a csőtengelyhez képest derékszögben kell méretre vágni. A csöveknek kifogástalanul kereknek, sorja- és sérülésmentesnek kell lenniük.

## Kezelés

### Elzárás

Lazítsa meg és csavarozza le a zárófedelet ③ (SW19). Hatlapfejű stiftes csavarkulccsal (3 mm-es), ütközésig való jobbra fordítással zárja el a visszafolyást. Csavarozza fel a zárófedelet. Cserélje ki a termosztátfejet az építési védosapkára, zárja el a szelepet és miután levette a futótestet, a G ¼ zárósapkával biztosítsa a szelep alsó részét.

A visszaáramlás lezárása előtt balra forgatással meg kell állapítani, hogy volt-e előzetes beállítás, és ha igen, mekkora (a körbeforgatások száma alapján). Ily módon biztosítható, hogy a fűtőtest felhelyezése után az eredeti beállítás ismét helyreállítható legyen.

### Előzetes beállítás

Lazítsa meg és csavarozza le a zárófedelet (SW19). Hatlapfejű stiftes csavarkulccsal (3 mm-es) ellenőrizze a 0 állást, azaz a szabályozókörnek az ütközésig való balra fordítás esetén nyitva kell lennie. Jobbra forgatással végezze el a szükséges előzetes beállítást (diagram, műszaki dokumentumok). Csavarozza fel és húzza meg a zárófedelet.

A műszaki változtatások jogát fenntartjuk!

## Montaža i uputa za upotrebu

### Montaža

#### Rastegnuti uzlaznu cijev

Rastegnuti uzlaznu cijev na potrebnu mjeru. Skinuti srhove na krajevima cijevi. Duljina uzlazne cijevi Z = razmak glavina umanjjen za mjeru Z<sub>3</sub>

Donji dio ventila	Z <sub>3</sub> (mm)
Aksijalno	26
Kut	26
Prolaz	91

#### Duolux 50 razdjelnik u obliku kuta

Duolux 50 razdjelnik u obliku kuta je podesan za montažu na lijevu i na desnu stranu grijajih tijela. Za montažu na desnu stranu grijajeg tijela se sa āeljusnim ključem SW 22 treba odviti čep ① iz pozicije u kojoj je tvornički isporuāen. Čep se zatim treba ponovo zaviti na suprotnoj strani ②.

#### Priključak cijevi

Za priključak cijevi od umjetnih materijala, bakra, preciznog čelika ili za spojne cijevi upotrebljavati pripadajuće originalne HEIMEIER- pričvrnsne vijčane spojeve. Pričvrnsni prsten, matica pričvrnsnog prstena i cjevkašti tuljaci su označeni u pogledu veličine i obilježeni sa THE znakom.

Kod bakra ili precizne čelične cijevi (meke čeline cijevi) upotrijebiti potpome tuljke sa debljinom stjenke cijevi od 0,8 - 1,0 mm, radi dodatne stabilizacije cijevi.

#### Obavezno uočiti na razdjelniku oznaēeni smjer strujanja.

Spojne cijevi dovesti na mjeru okomito prema osi cijevi. Krajevi cijevi moraju biti besprijeckorno obli, skinutih srhova i neo%tečeni.

## Upotreba

### Blokada

Zaporni poklopac ③ (SW 19) otpustiti i odviti. Pomoću šesterobridnog zatičnog ključa (3 mm) spriječiti vraćanje, uvrtnjem udesno do graničnika. Zaporni poklopac zaviti. Glavu termostata izmijeniti sa ugradbenom zaštitnom kapom, zatvoriti ventil i nakon odvajanja grijajeg tijela osigurati donji dio ventila sa zapornom kapom G¼.

Ispred blokade vraćanja utvrditi eventualno početno namještanje uvrtnjem ulijevo (broj okretaja). Na taj način je garantirana mogućnost namještanja prvobitnih parametara i nakon postavljanja grijajeg tijela.

### Početno namještanje

Zaporni poklopac (SW 19) otpustiti i odviti. Pomoću šesterobridnog zatičnog ključa (3 mm) provjeriti 0-poziciju, to znači da regulacijski stožac mora biti otvoren sve do graničnika okretanjem ulijevo. Potrebne početne parametre (diagram, tehničku dokumentaciju) namjestiti okretanjem udesno. Zaporni poklopac naviti i dotegnuti.

Pridržana prava na tehničke izmjene.

## Οδηγίες συναρμολόγησης και χειρισμού

### Συναρμολόγηση

#### Κοπή του αναγκαίου μήκους του κατακόρυφου σωλήνα

Αφαίρεση γραζιζών από τα άκρα του σωλήνα. Αφαιρέστε τα γρέζια στα άκρα των σωλήνων. Μήκος του κατακόρυφου σωλήνα Z = Απόσταση μεταξύ των μουαγιέ μείον το μέτρο Z<sub>3</sub>

Κάτω τμήμα της βαλβίδας	Z <sub>3</sub> (mm)
Αξονικό τμήμα	26
Γωνιακό τμήμα	26
Διάβαση	91

#### Duolux 50 γωνιακός διανομέας

Ο Duolux 50 γωνιακός διανομέας είναι κατάλληλος για εγκατάσταση τόσο αριστερά, όσο και δεξιά του θερμαντικού σώματος. Για την εγκατάσταση δεξιά του θερμαντικού σώματος πρέπει να ξεβιδώσετε τη τάπα ① από την εργασιασιακά τοποθετημένη θέση της με ένα πολύγωνο κλειδί SW 22 και να την ξαναβιδώσετε στην απέναντι πλευρά ②.

#### Σύνδεση του σωλήνα

Για τη σύνδεση πλαστικών ή χάλκινων σωλήνων και σωλήνων κατασκευασμένων από χάλυβα ακριβείας ή συνδυασμένων σωλήνων, χρησιμοποιείτε αποκλειστικά και μόνο τα αντίστοιχα γνήσια βιδωτικά συστήματα σύσφιξης της εταιρείας HEIMEIER. Ο δακτύλιος σύσφιξης, το περικόχλιο του δακτυλίου σύσφιξης και η υποδοχή του πλαστικού σωλήνα διαθέτουν επιγραφή του μεγέθους με THE.

Στις περιπτώσεις χάλκινων σωλήνων και σωλήνων κατασκευασμένων από χάλυβα ακριβείας (σωλήνες μαλακού χάλυβα) με πάχος τοιχώματος σωλήνα 0,8 - 1,0 mm, εφαρμόστε στηρικτικά κυλινδρικά κελύφη για συμπληρωματική σταθεροποίηση του σωλήνα.

#### Δώστε οπωσδήποτε προσοχή στην κατεύθυνση ροής, η οποία είναι σημειωμένη στο εξάρτημα διανομής.

Σωλήνες προς σύνδεση σε κάθετη κατεύθυνση ως προς τον άξονα του σωλήνα πρέπει να αποκόπτονται στο κατάλληλο μήκος. Τα άκρα του σωλήνα πρέπει να είναι τέλεια στρογγυλά, λεία και χωρίς φθορές.

## Χειρισμός

### Αποκλεισμός

Ξελασκάρετε το καλυπτικό πώμα ③ και ξεβιδώστε το (μέγεθος κλειδιού 19). Μέσω ενός κλειδιού με εξαγωνικό αξονικό (3 mm) αποκλείστε την επιστροφή της ροής, με δεξιόστροφη κίνηση μέχρι το τέρμα. Βιδώστε το καλυπτικό πώμα. Αντικαταστήστε την κεφαλή του θερμοστάτη με το πώμα προστασίας στις οικοδομικές εργασίες, κλείστε τη βαλβίδα και μετά την αφαίρεση του σώματος θέρμανσης ασφαλίστε την με ένα καλυπτικό πώμα μεγέθους G ¼.

Προτού κλείσετε την επιστροφή θα πρέπει να σημειώσετε ενδεχομένως την προηγούμενη ρύθμιση μετρώντας τον αριθμό στροφών προς τα αριστερά, ώστε να μπορείτε να την επαναφέρετε, όταν θα τοποθετήσετε το θερμαντικό σώμα.

### Προρρύθμιση (σύστημα με δύο σωλήνες, εξάρτημα διανομής με αποκλεισμό)

Ξελασκάρετε το καλυπτικό πώμα και ξεβιδώστε το (μέγεθος κλειδιού 19). Μέσω ενός κλειδιού με εξαγωνικό αξονικό (3 mm) ελέγξτε τη μηδενική ρυθμιστική θέση (0°), δηλαδή ο κώνος ρύθμισης πρέπει να είναι ανοιγμένος μέσω αριστερόστροφης κίνησης μέχρι το τέρμα. Προβείτε στην αναγκαία προρρύθμιση (διάγραμμα, τεχνικά έγγραφα), μέσω δεξιόστροφης κίνησης, βιδώστε ακολούθως το καλυπτικό πώμα και σφίξτε το.

Διατηρούμε το δικαίωμα τεχνικών αλλαγών.

- JA** Duolux 50 2管式暖房設備用バルブセット
- IS** Duolux 50 Ventilamstæð a fyrir tveggjapípu-hitunarkerfi
- ZH** Duolux 50 双管式采暖设备阀门套件

## 取付および取扱説明書

### 取付

#### 管の短縮

上昇管は、必要な長さまで切断して、管端を面取りします。上昇管の長さ $Z$ =寸法 $Z_3$ によって減ったハブの長さ

バルブ本体	$Z_3$ (mm)
軸方向	26
倍角	26
直線	91

#### Duolux 50 ディストリビュータ角型

Duolux 50ディストリビュータ角型はラジエータへ右から、あるいは左からも取り付けることが出来ます。ラジエータへ右から取り付ける場合は閉栓①を工場に取り付けた場所から開口レンチSW22を使い取り外し、対向位置②に取り付けます。

#### 管の接続

プラスチック材料、銅、精密鋼、または多層管の接続用のオリジナルおよび規定のHEIMEIER圧縮金具のみを使用します。圧縮リング、圧縮リングナット、およびホースノズルは、該当する寸法データおよび"THE"記号付きのものを使用します。

壁厚0.8~1.0 mmの銅、または精密銅管（軟銅管）は、補助スリーブを使用して、さらに安定させる必要があります。

どのような状況でも適切に示された流れ方向に十分配慮ください。

管を縮める場合は、管軸に垂直に切断してください。また、切断した管の端部は、ぎざぎざや損傷がなく丸くなるように面取りしてください。

### 操作

#### 遮断

閉じ蓋③ (SW 19 mm) をゆるめて開けます。ヘックスピンタイプキー (3 mm) を使用して、止まるまで右方向に回して戻り流れを止めます。

閉じ蓋をネジで留めます。温度調節インサートを建物側の保護キャップと取り替えます。バルブを閉じてラジエータを取り外した後で、バルブ本体を閉じ蓋G ¾で固定します。

逆流止めの前で、設定されている可能性のある値を左回転で確認します（回転数）。こうすることにより、設置したラジエータが以前の設定どおりに再設定することが保証されます。

#### プリセット

閉じ蓋 (SW 19 mm) をゆるめて開けます。ヘックスピンタイプキー (3 mm) をゼロ位置に合わせます。すなわち、調整コーンを、止まるまで左方向に回して、完全に開いておきます。

プリセットは、右方向に回して有効にします。技術マニュアルの図を参照してください。閉じ蓋をネジで留めて、しっかりと締めます。

技術的変更を行う可能性があります。

## Uppsetningar- og starfræksluleiðbeiningar

### Uppsetning

#### Stytting stíggípu

Styttið stíggípu í nauðsynlega lengd Afkanta pípuendaStíggípulengd  $Z$  = millibil nafa að frádrægnu máli  $Z_3$

Neðri hluti ventils	$Z_3$ (mm)
Sameiginlegur ás	26
Vinkilhorn	26
Gegnumgangur	91

#### Duolux 50 hornlaga dreifir

Duolux 50 dreifirinn hornmyndaður er hæfur fyrir uppsetningu bæði vinstra megin sem og hægra megin við miðstöðvarofninn. Til uppsentingar hægra megin við ofninn verður að skrúfa lokunartappann ① út úr verksmiðjúsamsettri stöðunni með skróflykli SW 22 og síðan að skrúfa hann aftur inn á hliðinni, sem liggur á móti ②.

#### Tenging pípu

Notið aðeins tilheyrandi frumgerða HEIMEIER-klemmuskrúfuhluti til tengingar við plast-, kopar-, nákvæmisstál- eða margefnapiður. klemmuhringur, klemmuhringró og slöngustútur eru merktar með stærðarmáli og með THE.

Setjið inn stuðningshylki til frekari trausts við kopar- eða nákvæmisstálpípur (línstálpípur) með pípuveggjabyggt frá 0,8 - 1,0 mm.

#### Athugið endilega straumsáttina, sem gefin er upp á dreifarannum.

Styttið pípur, sem eiga að tengjast, í réttu horni við pípuás. Pípuendar verða að vera gallalaust kringlóttir, afkantaðir og óskemmdir.

### Starfræksla

#### Lokun

Leysið og skrófið af læsingarlok ③ (SW 19). Lokið fyrir afturrennsli með því að snúa sexhyrningsnaglalýkli til hægri til ásláttar.

Skrúfið læsingarlok aftur á. Skiptið um hitastöðuhaus í stað hlífðarloku, lokið ventili og tryggjið ventilgrunnstykki með lokunarhettu G ¾. eftir að hitaofninn hefur verið tekinn af.

Komist að hugsanlega fyrirfram gerðri stillingu áður en bakrásinni verður lokað með því að snúa til vinstri (snúningstala). Með þessu verður tryggt, að hægt er að stilla aftur inn hina upprunanlegu fyrirframstillingu, eftir að miðstöðvarofninn hefur verið settur upp.

#### Fyrirframinnstilling

Leysið og skrófið af læsingarlok (SW 19). Athugið 0-stillinguna með sexhyrningsnaglalýkli (3 mm), þ.e. rennslisjöfnunarkeilu verður að opna með því að snúa til vinstri til ásláttar.

Tæknilegar breytingar áskildar.

## 安装与操作说明

### 安装

#### 切割立管

根据所需尺寸切割立管。清理掉管口的毛刺。立管长度  $Z$  = 凸缘间距减去尺寸  $Z_3$

阀体	$Z_3$ (mm)
径向	26
弯头	26
直通	91

#### Duolux 50 弯角式分流器

Duolux 50 弯角式分流器既可安装于散热器左侧，也可安装于右侧。安装于散热器右侧时，应使用开口扳手 SW22 将旋塞 ① 从出厂时的安装位置旋出，然后在另一面 ② 重新旋入。

#### 管接头

用于连接塑料管、铜管、精密钢管或者复合管时，只可使用原配 HEIMEIER 夹紧接头。锁紧环、锁紧环螺母和软管紧固夹均有尺寸和 THE 标识。

如果是壁厚为 0.8 ~ 1.0 mm 的铜管或者精密钢管（低碳钢管），应使用支撑套以使管道稳定。

务必注意分流器上所有标识的流向。

应垂直于管轴线将用来连接的管子截断。管末端必须没有任何缺陷，无毛刺，无损伤。

### 操作

#### 关闭

松开并且旋出旋盖 ③ (SW 19)。使用内六角杆式扳手 (3mm) 向右旋转到止挡位置来关闭回流。旋上旋盖。将温控器旋钮换成安装防护帽，关闭阀门，在取下散热器之后，使用旋盖 G ¾ 将阀体锁闭。

在关闭回流之前，有可能需要向左旋转来进行预调（旋转圈数）。这样可保证在装上散热器之后，重新调节至原先的位置。

#### 预调

松开并且旋出旋盖 (SW 19)。使用内六角杆式扳手 (3mm) 检查 0 位置，即调节锥体必须已经向左旋转到止挡位置。通过向右旋转来进行必要的预调（图表，技术资料）。旋上并且拧紧旋盖。

保留技术变更的权利。