

DS1 V2



Chcete více informací?

Prohlédněte si technické specifikace přímo na našich webových stránkách:
www.imi-hydronic.com

1. Úvod

Číslicový termostat IMI Heimeier DS1 V2 je vhodný pro konvenční nebo kombinované kotle.

Tento termostat obsahuje následující funkce;

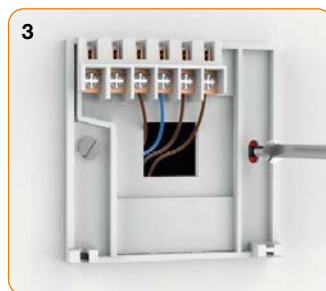
- Nastavitelný spínací diferenciál
- LED indikace Vytápění a Napájení
- 230 VAC, spínání 3A

2. Instalace

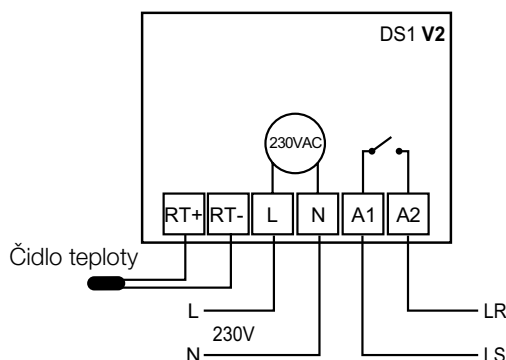
ABYSTE PŘEDEŠLI RIZIKU ÚRAZU ELEKTRICKÝM PROUDEM, VYPNĚTE PŘED ZAHÁJENÍM INSTALACE TOPNÝ SYSTÉM.

Termostat je navržen pro montáž přímo na stěnu.

1. Oddělte přední část termostatu odšroubováním zajišťovacích šroubů na spodní straně termostatu.
2. Označte 2 pozice otvorů na stěně pomocí zadní desky jako šablony pro umístění. Vyrvejte na označených místech otvory a do každého vložte hmoždinku.
3. Termostat zapojte podle schématu zapojení. Přišroubujte zadní desku bezpečně zpět na stěnu.
4. Znovu připojte přední desku termostatu a vložte zajišťovací šrouby.



3. Schéma zapojení – DS1 pro bezpotenciálové spínání kotle



Pro výstup 230 V na svorku A2 pod napětím na kotel, propojte L do A1

LS a LR jsou standardní svorky pro bezpotenciálový kontakt

4. Nastavení teploty

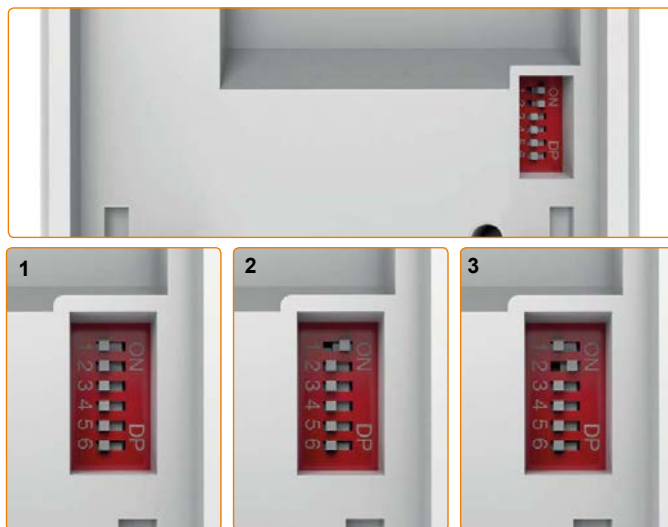
Chcete-li změnit nastavenou teplotu, otáčejte voličem, dokud nenarazí na požadovanou teplotu.



5. Spínací diferenciál

IMI Heimeier DS1-L V2 nabízí spínací diferenciál 1, 2 a 3 °C. Při spínacím rozdílu 1 °C se topení zapne o 1 °C pod nastavenou teplotou a vypne se po dosažení nastavené teploty. Rozdíl 2° zapne vytápění o 2 °C nižší než nastavená teplota. 3°C zapne vytápění o 3°C nižší než nastavená teplota. Pro nastavení diferenciálu je třeba nastavit přepínače DIP podle následující tabulky. Přepínač DIP je přístupný ze zadní strany termostatu (zobrazeno obráceně).

1	Nastavení na 1 °C	Vypínač 1 a 2 OFF
2	Nastavení na 2 °C	Zapnutí spínače 1 a vypnutí spínače 2
3	Nastavení na 3 °C	Vypínač 1 OFF a vypínač 2 ON



6. Indikace LED



Indikace napájení



Zapnutý ohřev

7. Dálkový senzor

Systém IMI Heimeier DS1 V2 nabízí možnost práce se vzdáleným teplotním čidlem.

Po připojení kompatibilního vzdáleného čidla termostat automaticky přepne z používání interního čidla na používání vzdáleného čidla. Tato funkce je ideální pro ovládání koupelen nebo v případech, kdy je třeba termostat instalovat v jiné části budovy, než je ta, která je měřena a řízena.



**Snímač teploty vzduchu IMI Heimeier
(není součástí dodávky)**