

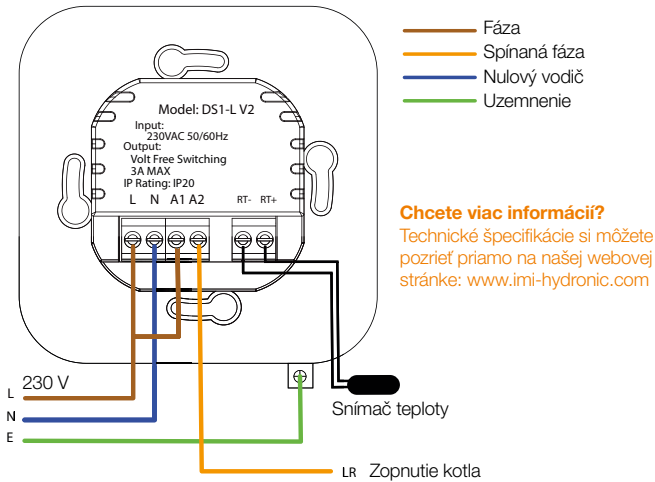


## Schéma zapojenia - spínací režim 230 V



IMI HEIMEIER

heatmiser technology



DS1-L V2

Vyhradzujeme si právo na technické zmeny bez predchádzajúceho upozornenia.

DS1-L V2 SK Rev 1.0 03.2024

IMI Hydronic  
Engineering

1



2



3



4



## i Úvod

Termostat s otočným regulátorom IMI Heimeier DS1-L V2 je vhodný pre konvenčné alebo kombinované kotlové systémy.

Tento termostat obsahuje tieto funkcie;

- Nastaviteľný spínací rozdiel
- Digitálny LCD displej
- 230 VAC, spínanie 3A

## 🔧 Inštalácia

**ABY STE PREDĚLI RIZIKU ÚRAZU ELEKTRICKÝM PRÚDOM, PRED ZAČATÍM INŠTALÁCIE VYPNITE NAPÁJANIE VYKUROVACIEHO SYSTÉMU.**

Tento termostat s otočným regulátorom je určený na zapustenú montáž.

1. Oddelte prednú časť termostatu odskrutkovaním upevňovacích skrutiek na spodnej strane termostatu. Potom môžete opatrne oddeliť prednú polovicu od zadnej dosky.
2. Termostat zapojte podľa schémy zapojenia.
3. Zadnú dosku termostatu pevne zaskrutkujte do zadnej krabice.
4. Pripevnite prednú časť termostatu na zadnú dosku a zaistíte ju pomocou upevňovacej skrutky.

## Spínací rozdiel

IMI Heimeier DS1-L V2 ponúka spínací rozdiel 1, 2 a 3 °C.

Pri spínacom rozdiel 1 °C sa vykurovanie zapne o 1 °C nižšie ako nastavená teplota a vypne sa po dosiahnutí nastavenej teploty.

Rozdiel 2° zapne vykurovanie o 2 °C nižšie, ako je nastavená teplota.

3°C zapne vykurovanie o 3°C nižšie ako je nastavená teplota.

Ak chcete nastaviť rozdiel, mali by ste nastaviť prepínače DIP podľa nasledujúcej tabuľky. Prepínač DIP je prístupný zo zadnej strany termostatu (zobrazený nižšie).

1	Nastavenie na 1 °C	Spínač 1 a 2 OFF
2	Nastavenie na 2 °C	Spínač 1 ON a spínač 2 OFF
3	Nastavenie na 3 °C	Spínač 1 OFF a spínač 2 ON



## Nastavenie teploty

Ak chcete zmeniť nastavenú teplotu, otáčajte regulátorom, až kým neukáže na požadovanú teplotu.

Na displeji sa bude naďalej zobrazovať teplota okolia.



## LCD Zobrazenie ikon



### Zapnuté vykurovanie

Zobrazuje, kedy termostat zapne kotol.



### Diaľkový snímač

IMI Heimeier DS1-L V2 poskytuje možnosť spolupráce s diaľkovým snímačom teploty.

Po pripojení kompatibilného diaľkového snímača sa termostat automaticky prepne z používania interného snímača na používanie diaľkového snímača. Táto funkcia je ideálna na ovládanie kúpeľní alebo keď je potrebné termostat nainštalovať v inej časti budovy, ako je tá, ktorá sa meria a reguluje.



Snímač teploty vzduchu IMI Heimeier  
(nie je súčasťou dodávky)



## Schéma zapojenia - beznapäťový spínací režim

