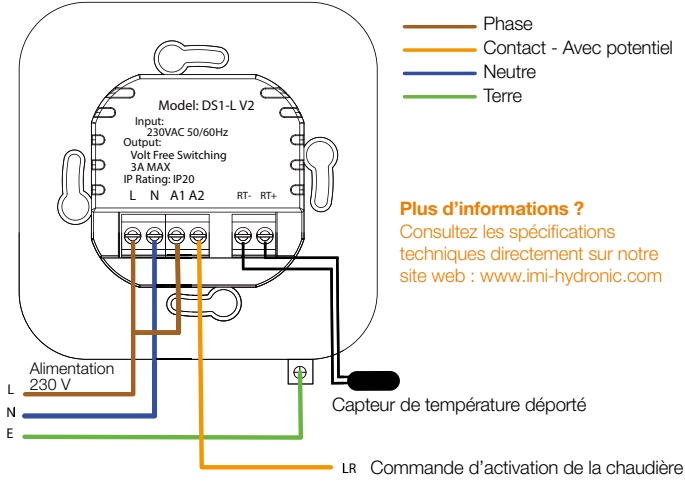




Schéma de câblage - mode de commande 230 V



Nous nous réservons le droit d'apporter des modifications techniques sans préavis.

1501-13.480 FR Rev 1.2 09.2023



IMI HEIMEIER

heatmiser technology



DS1-L V2

IMI Hydronic
Engineering



Installation



- Différentiel réglable
- Ecran LCD numérique
- 230 VAC, contact 3A

Ce thermostat intègre les fonctions suivantes :

Le thermostat à cadran IMI Heimeier DS1-L V2 convient aux circuits de chauffage conventionnels ou mixtes.

Introduction



AFIN D'ÉVITER TOUT RISQUE D'ÉLECTROCUTION, COUPER L'ALIMENTATION DU CIRCUIT DE CHAUFFAGE.

Ce thermostat à cadran est conçu pour être encastré.

1. À l'aide d'un petit tournevis, desserrez légèrement la vis de la partie inférieure du thermostat. Vous pouvez alors séparer avec précaution la face avant, de la plaque arrière.

2. Réalisez le câblage du thermostat selon le schéma de câblage.

3. Vissez fermement la plaque arrière du thermostat dans la boîte d'encastrement.
4. Clipsez la face avant du thermostat sur la plaque arrière, puis fixez la à l'aide de sa vis.

Différentiel

L'IMI Heimeier DS1-L V2 offre un différentiel de 1, 2 et 3°C.

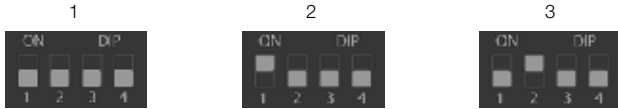
Un différentiel de 1°C déclenchera le chauffage 1°C en dessous de la température programmée et se mettra en veille lorsque celle-ci sera atteinte.

Un différentiel de 2°C déclenchera le chauffage 2°C en dessous de la température programmée et se mettra en veille lorsque celle-ci sera atteinte.

Un différentiel de 3°C déclenchera le chauffage 3°C en dessous de la température programmée et se mettra en veille lorsque celle-ci sera atteinte.

Pour régler le différentiel, vous devez régler les interrupteurs DIP conformément au tableau ci-dessous. Les interrupteurs DIP sont accessibles à l'intérieur du thermostat (voir ci-dessous).

1	1 °C de différentiel	Interrupteur 1 et 2 OFF
2	2 °C de différentiel	Interrupteur 1 ON et interrupteur 2 OFF
3	3 °C de différentiel	Interrupteur 1 OFF et interrupteur 2 ON



Réglage de la température

Pour modifier le point de consigne, tournez le cadran jusqu'à ce qu'il indique la température souhaitée.

L'écran continue d'afficher la température ambiante.



LCD Icônes



Chauffage ON

Indique quand le thermostat active la chaudière.



Capteur de température déporté

Le thermostat IMI Heimeier DS1-L V2 offre la possibilité de fonctionner avec un capteur de température déporté.

Lorsqu'un capteur de température déporté compatible est connecté, le thermostat passe automatiquement du capteur interne au capteur déporté. Cette fonction est idéale pour réguler la température des salles de bains ou lorsque le thermostat doit être installé dans une zone de la maison différente de celle qui est mesurée et régulée.



Capteur de température déporté (non inclus)



Schéma de câblage - Mode de commande libre de potentiel

