

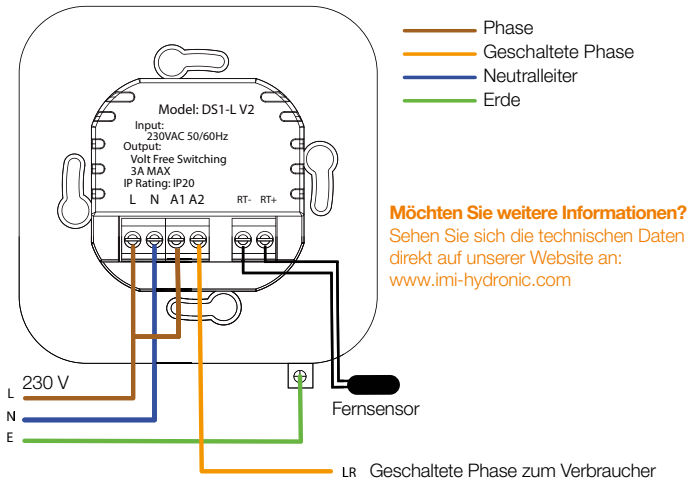


Anschlussschema - 230 V Schaltmodus



IMI HEIMEIER

heatmiser technology



Möchten Sie weitere Informationen?
Sehen Sie sich die technischen Daten
direkt auf unserer Website an:
www.imi-hydronic.com



DS1-L V2

Wir behalten uns das Recht vor, technische Änderungen ohne Vorankündigung vorzunehmen.

DS1-L V2 DE Rev 1.0 05.2024

IMI Hydronic
Engineering

1



2



3



4



i Einführung

Der IMI Heimeier DS1-L V2 ist ein manueller Raumthermostat mit Drehregler und geeignet für konventionelle oder Kombi-Boiler Systeme.

Der Thermostat verfügt über folgende Funktionen:

- Einstellbare Schaltdifferenz
- Digitales LCD-Display
- 230V, 3A Schaltleistung

w Installation

Unterbrechen Sie die Stromversorgung des Heizsystems um einen elektrischen Schlag zu vermeiden.

Der Raumthermostat ist zur Unterputz-Montage vorgesehen.

1. Entfernen Sie die Vorderseite des Thermostats, indem Sie die Sicherungsschrauben an der Unterseite des Thermostats lösen.
2. Schließen Sie das Thermostat gemäß des Anschlussdiagramms an.
3. Schrauben Sie die Thermostat-Rückplatte sicher an die Unterputzdose.
4. Befestigen Sie die Vorderseite des Thermostats an der Rückschale, indem Sie sie mit der Sicherungsschraube sichern.

Schaltdifferenz

Der IMI Heimeier DS1-L V2 Raumthermostat ermöglicht das Einstellen einer 1, 2 oder 3°C Schaltdifferenz.

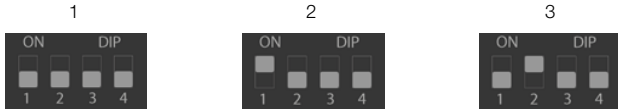
Mit einer Schaltdifferenz von 1°C schaltet sich die Heizung an, sobald die aktuelle Temperatur 1°C niedriger ist, als die eingestellte Temperatur.

Eine Schaltdifferenz von 2°C aktiviert die Heizung, sobald die Temperatur 2°C unter der eingestellten Temperatur liegt.

Eine Schaltdifferenz von 3°C aktiviert die Heizung, sobald die Temperatur 3°C unter die eingestellte Temperatur fällt.

Um die Schaltdifferenz einzustellen, setzen sie den DIP-Schalter entsprechend der Tabelle unten. Der Schalter befindet sich auf der Rückseite des Thermostats.

1	1 °C Schaltdifferenz	Schalter 1 und 2 AUS
2	2 °C Schaltdifferenz	Schalter 1 AN und Schalter 2 AUS
3	3 °C Schaltdifferenz	Schalter 1 AUS und Schalter 2 AN



Die Temperatur einstellen

Um den Sollwert zu ändern, drehen Sie das Rad, bis es auf die gewünschte Temperatur zeigt. Die Anzeige zeigt weiterhin die Umgebungstemperatur an.



LCD Display Symbole



Heizen

Das Flammensymbol wird angezeigt, wenn der Thermostat zum Heizen aufruft.



Fernsensor

Eine besondere Option des DS1-L besteht darin, mit einem externen Temperatursensor zu arbeiten. Wenn ein kompatibler externer Sensor angeschlossen ist, wechselt der Thermostat automatisch von seinem internen Sensor zum externen Sensor. Diese Funktion eignet sich ideal zur Steuerung von Badezimmern oder wenn der Thermostat in einem anderen Bereich des Gebäudes installiert werden muss als der Bereich, der gemessen und gesteuert werden soll.



IMI Heimeier Mini-Lufttemperaturfühler
(nicht im Lieferumfang inbegriffen.)

ANSCHLUSSSCHEMA - Spannungsfreier Schaltmodus

