

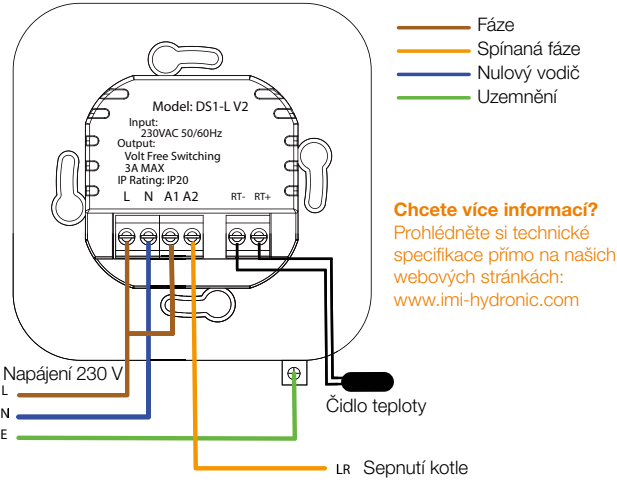


# Schéma zapojení - spínací režim 230 V



**IMI HEIMEIER**

heatmiser technology



DS1-L V2

Vyhrazujeme si právo provádět technické změny bez předchozího upozornění.

DS1-L V2 CS Rev 1.0 03.2024

**IMI** Hydronic Engineering



**ABYSTE PŘEDEŠLI RIZIKU ÚRAZU ELEKTRICKÝM PROUDEM, VYPNĚTE PŘED ZAHÁJENÍM INSTALACE TOPNÝ SYSTÉM.**

**Instalace**

- Tento termostát s otočným číselníkem je určen k montáži pod omítku.
1. Pomocí malého šroubováku lehce povolte šroub ze spodní strany termostátu. Poté můžete opatrně oddělit přední polovinu od zadní desky.
  2. Termostát zapojte podle schématu zapojení.
  3. Pevně zašroubujte zadní desku termostátu do zadní skříňky.
  4. Přední část termostátu připevněte na zadní desku a zajistěte jí pomocí upevňovacího šroubu.

- Číslicový termostát IMI Heimeier DS1-L V2 je vhodný pro konvenční nebo kombinované kotle.
- Tento termostát obsahuje následující funkce:
- Nastavitelný spínací diferenciál
  - Digitální LCD displej
  - 230 VAC, spínání 3A

**Úvod**

## Spínací diferenciál

IMI Heimeier DS1-L V2 nabízí spínací diferenciál 1, 2 a 3 °C.

Při spínacím rozdílu 1 °C se topení zapne o 1 °C pod nastavenou teplotou a vypne se po dosažení nastavené teploty.

Rozdíl 2° zapne vytápění o 2 °C nižší než nastavená teplota.

3°C zapne vytápění o 3°C nižší než nastavená teplota.

Pro nastavení diferenciálu je třeba nastavit přepínače DIP podle následující tabulky. Přepínač DIP je přístupný ze zadní strany termostatu (na obrázku níže).

1	Nastavení na 1 °C	Vypínač 1 a 2 OFF
2	Nastavení na 2 °C	Zapnutí spínače 1 a vypnutí spínače 2
3	Nastavení na 3 °C	Vypínač 1 OFF a vypínač 2 ON



## Nastavení teploty

Chcete-li změnit nastavenou teplotu, otáčejte voličem, dokud nenarazí na požadovanou teplotu.

Na displeji se nadále zobrazuje okolní teplota.



## Zobrazení ikon



### Zapnuté vytápění

Ukazuje, kdy termostat zapne kotel.



### Dálkový senzor

Systém IMI Heimeier DS1-L V2 nabízí možnost práce se vzdáleným teplotním čidlem. Po připojení kompatibilního vzdáleného čidla termostat automaticky přepne z používání interního čidla na používání vzdáleného čidla. Tato funkce je ideální pro ovládání koupelen nebo v případech, kdy je třeba termostat instalovat v jiné části budovy, než je ta, která je měřena a řízena.



Snímač teploty vzduchu IMI Heimeier  
(není součástí dodávky)



## Schéma zapojení - beznapěťový spínací režim

