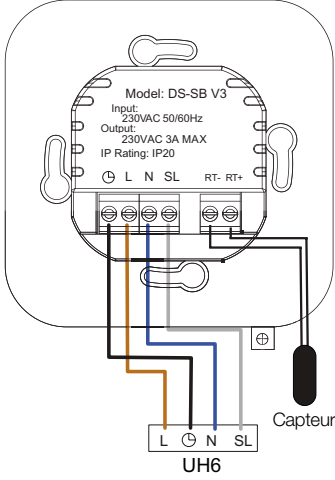




Schéma de câblage



- Phase
- Phase d'horloge 230V
- Contact - Avec potentiel
- Neutre

Plus d'informations ?
 Consultez les spécifications techniques directement sur notre site web : www.imi-hydronic.com



IMI HEIMEIER

heatmiser technology



DS-SB V3

Nous nous réservons le droit d'apporter des modifications techniques sans préavis.

1501-14.480 FR Rev 1.2 09.2023

IMI Hydronic
Engineering



3



2



1

1	1 °C de différentiel	Interrupteur 1 et 2 OFF
2	2 °C de différentiel	Interrupteur 1 ON et interrupteur 2 OFF
3	3 °C de différentiel	Interrupteur 1 OFF et interrupteur 2 ON

Le IMI Heimeier DS SB V3 offre un différentiel de 1, 2 et 3°C. Un différentiel de 1°C déclenchera le chauffage 1°C en dessous de la température programmée et se mettra en veille lorsque celle-ci sera atteinte. Un différentiel de 2°C déclenchera le chauffage 2°C en dessous de la température programmée et se mettra en veille lorsque celle-ci sera atteinte. Un différentiel de 3°C déclenchera le chauffage 3°C en dessous de la température programmée et se mettra en veille lorsque celle-ci sera atteinte. Pour régler le différentiel, vous devez régler les interrupteurs DIP conformément au tableau ci-dessous. Les interrupteurs DIP sont accessibles à l'intérieur du thermostat (voir ci-dessous).

Différentiel



Capteur de température déporté (non inclus)



Le IMI Heimeier DS-SB V3 offre la possibilité de fonctionner avec un capteur de température déporté. Lorsqu'un capteur de température déporté compatible est connecté, le thermostat passe automatiquement du capteur interne au capteur déporté. Cette fonction est idéale pour réguler la température des salles de bains ou lorsque le thermostat doit être installé dans une zone de la maison différente de celle qui est mesurée et réglée.

Capteur de température déporté



Le IMI Heimeier DS-SB V3 est un thermostat encastrable avec la fonction "abaissement". Il est idéal pour ceux qui souhaitent un système de contrôle de la température simple mais efficace sur le plan énergétique. Le DS-SB V3 est doté d'une fonction d'abaissement automatique de la température. Cette fonction réduit automatiquement la température de consigne de 4°C lorsqu'aucun signal d'horloge n'est détecté. Le thermostat DS-SB V3 a été conçu pour fonctionner avec le centre de câblage IMI Heimeier UH6, mais il peut également être utilisé comme thermostat à cadran autonome.

Introduction



Installation

AFIN D'ÉVITER TOUT RISQUE D'ÉLECTROCUTION, COUPER L'ALIMENTATION ÉLECTRIQUE DU CIRCUIT DE CHAUFFAGE AVANT DE COMMENCER L'INSTALLATION.

1. À l'aide d'un petit tournevis, desserrez légèrement la vis de la partie inférieure du thermostat. Vous pouvez alors séparer avec précaution la face avant, de la plaque arrière.
2. Réalisez le câblage du thermostat selon le schéma de câblage.
3. Vissez fermement la plaque arrière du thermostat dans la boîte d'encastrement.
4. Clipsez la face avant du thermostat sur la plaque arrière, puis fixez à l'aide de sa vis.



Réglage de la température

Pour modifier le point de consigne, tournez le cadran jusqu'à ce qu'il indique la température souhaitée.



0 Mode arrêt

En plaçant l'interrupteur du thermostat en position 0, le chauffage s'éteint complètement.



1 Mode constant

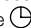
L'horloge peut être contournée en plaçant l'interrupteur en position 1. Dans cette position, le thermostat ignore l'entrée de l'horloge et maintient en permanence la température réglée.

Cette fonction peut être utilisée pour prolonger la période de chauffage sans qu'il soit nécessaire d'ajuster le programme de l'horloge.



Mode abaissement

L'IMI Heimeier DS-SB V3 dispose d'une fonction "abaissement" qui réduit automatiquement la température de consigne de 4°C.

Pour utiliser la fonction "abaissement", une horloge 230 V est également nécessaire sur le circuit. Placez l'interrupteur latéral du thermostat en position horloge 

Lorsque le thermostat reçoit un signal 230 V de l'horloge, il régule la température en fonction du réglage du cadran.

Lorsqu'aucun signal 230 V n'est reçu de l'horloge, le thermostat fonctionne en mode "abaissement" et réduit automatiquement la température de consigne de 4°C.



Indication par LED

LED droite

La LED droite est la LED d'alimentation. Il s'agit d'un voyant bicolore utilisé pour indiquer l'état de l'horloge et de la fonction "abaissement".

LED gauche

La LED gauche indique l'état du chauffage. Il s'allume  lorsque le thermostat demande de la chaleur.



Mode normal



Mode "abaissement"



En chauffe