

Chcete viac informácií?

Technické špecifikácie si môžete pozrieť priamo na našej webovej stránke: www.imi-hydronic.com

Spoločnosť IMI Hydronic Engineering týmto vyhlasuje, že typ rádiového zariadenia (označenie typu rádiového zariadenia) je v súlade so smernicou 2014/53/EÚ.

RF frekvencia: 868 MHz 2 dBm, Zigbee 2.4 GHz 3.5 dBm.



Boost V2

Vyhradzujeme si právo na technické zmeny bez predchádzajúceho upozornenia.

Boost V2 SK Rev 1.0 04.2024

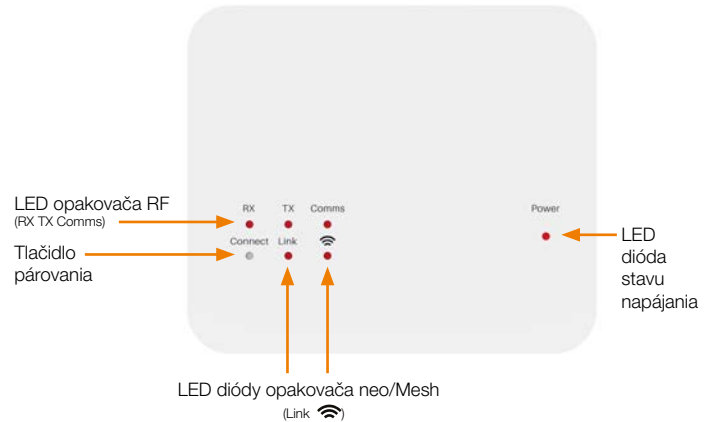


2 Inštalácia Boost V2

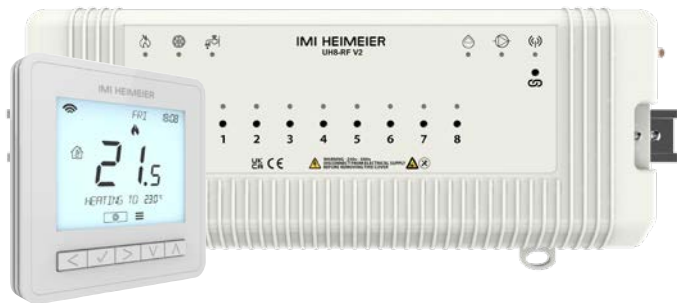
- Pomocou malého skrutkovača mierne uvoľníte skrutku umiestnenú v základni zariadenia Boost. Potom môžete opatrne oddeliť predný panel od zadnej dosky.
- Umiestnite zadnú dosku Boost na stenu a upevnite ju pomocou dodaných skrutiek.
- Zapojte káble do jednotky Boost podľa schémy zapojenia (časť 5).
- Namontujte predný panel na zadnú dosku, utiahnite upevňovaciu skrutku na základni.
- Zapnite napájanie, rozsvieti sa kontrolka napájania.



1 Boost – indikácia LED/tlačidlom



3 Používanie Boost so systémom bezdrôtových zariadení



IMI Heimeier Boost je opakovač určený na predĺženie komunikačnej vzdialenosti termostatu neoAir s elektroinštalačným centrom UH8-RF V2.

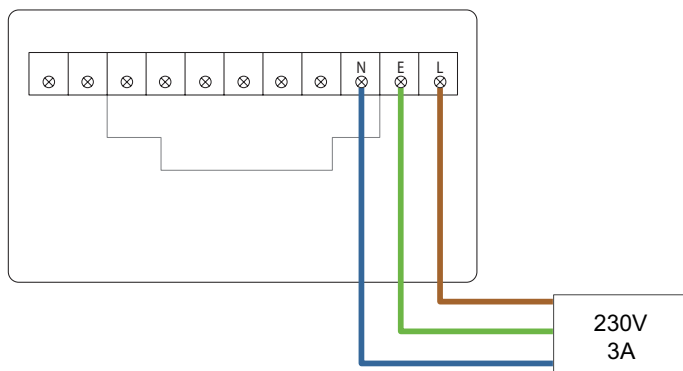
Na zariadení Boost nastavte prepínač číslo 3 do polohy OFF.

Opakovač Boost nemusí byť spárovaný so žiadnym zariadením v systéme.

Signály, ktoré vysielajú termostaty, bude detekovať Boost a opakovane ich prenášať na UH8-RF V2.



5 Schéma zapojenia - Boost



4 Používanie Boost so systémom neoHub



IMI Heimeier Boost je opakovač určený na predĺženie komunikačnej vzdialenosti medzi zariadeniami neoStats, neoAirs a neoHub.

Na zariadení Boost nastavte prepínač číslo 3 do polohy OFF.



Najskôr spárujte opakovač Boost s neoHub a potom spárujte ostatné zariadenia, ktoré na komunikáciu s neoHub vyžadujú pomoc opakovača Boost.

Signály, ktoré vysielajú termostaty, bude detekovať Boost a opakovane ich prenášať na neoHub.

Pridanie opakovača Boost z domovskej obrazovky v aplikácii neo;

Vyberte +

Pridať Príslušenstvo

Pridať Opakovač

Potom postupujte podľa pokynov na párovanie v aplikácii.

6 Obnovenie výrobného nastavenia zariadenia Boost

Resetovanie zariadenia Boost;

Stlačte a podržte tlačidlo pripojenia na 10 sekúnd.

Kontrolka  na zariadení Boost začne blikať.

Uvoľnite tlačidlo pripojenia.

Keď kontrolka  prestane blikať, postup resetovania je ukončený.