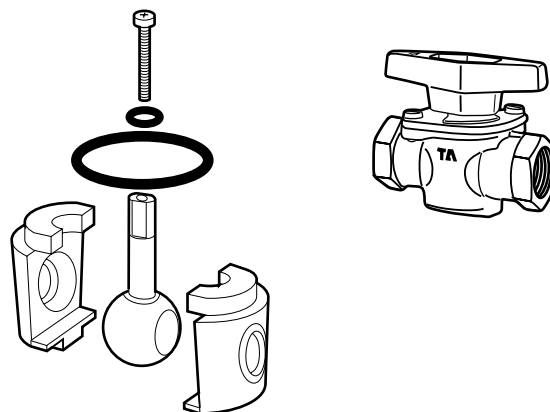
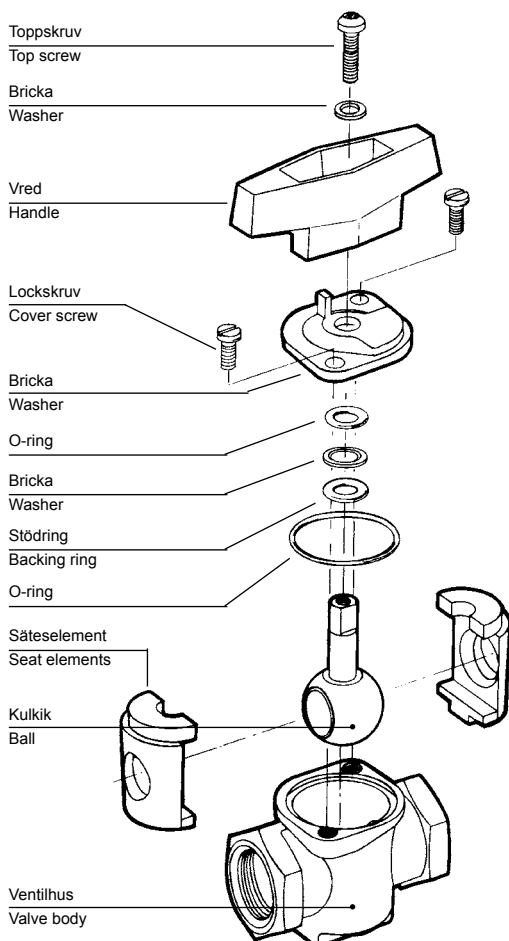


Kulventil iSi / The iSi ball valve

58 240/58 243, 58 250/58 253



We reserve the right to introduce technical alterations without previous notice.



Svenska

iSi kulventil är enkel att underhålla.

För rengöring eller utbyte av innerdelar:

Lossa först försiktigt på lockskruvarna och tillse att ventilen avlastas från eventuellt kvarvarande tryck.

Tag därefter bort lockskruvarna och lyft upp hela insatsen med hjälp av vredet.

Genom att lossa toppskruven kan kulkik, lock och vred åtskiljas. Vid montering insättes först de båda sättena och kulkiken som ett "paket" i ventilhuset varvid tillses att **sättenas** styrklackar passar i ventilhuset.

Därefter placeras O-ringarna på spindeln respektive i spåret på huset. Locket läggs på och skruvas väl fast med lockskruvarna. Vredet fästes med bricka och toppskruv.

English

The iSi ball valve is simple to maintain.

For cleaning or replacement of the inner parts:

Loose the cover screws carefully and make sure that the valve is depressurized.

Then remove the cover screws and lift up the whole insert with help of the handle.

By loosening the top screw, the ball, the cover plate and the handle can be devided.

When mounting put the two seat elements and the ball as a "package" into the valve body. The seat elements must be placed to fit into the valve body. Then place the O-rings on the stem and into the body groove respectively.

Put on the cover plate and tighten it carefully with the cover screws. Tighten the handle with a washer and a screw.