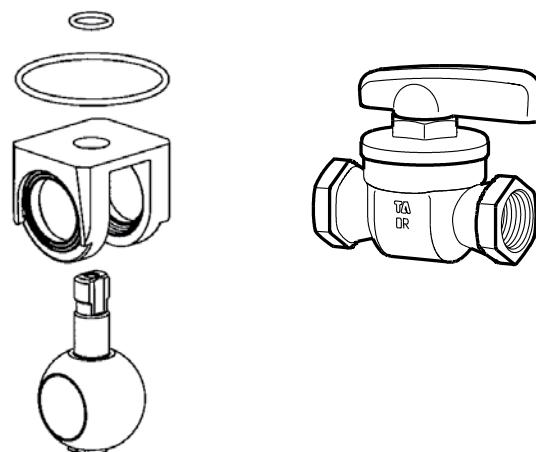


Kulventil TA 900 iSi / The TA 900 iSi ball valve

58 940 / 58 950

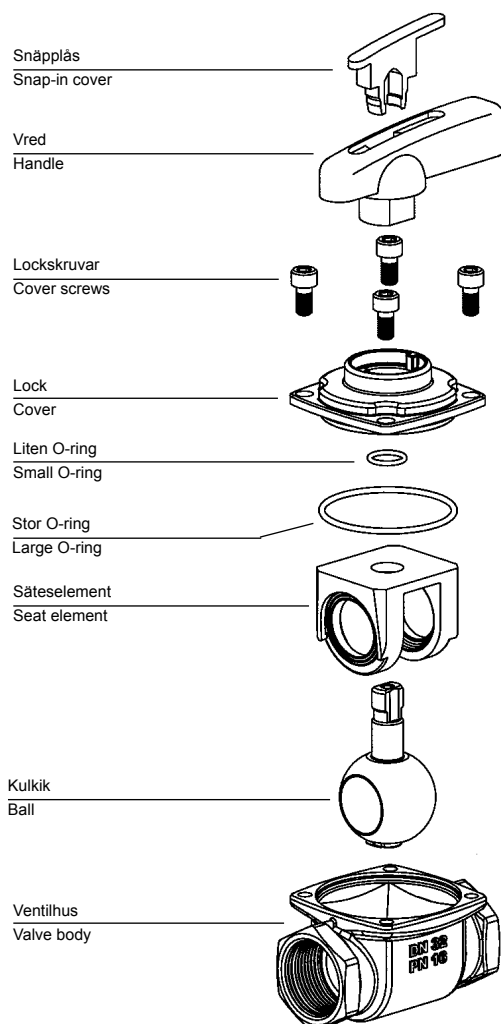


We reserve the right to introduce technical alterations without previous notice.

IMI
Hydronic Engineering

www.imi-hydronic.com

IMI Hydronic
Engineering



Svenska

Se till att ventilen avlastas från eventuellt kvarvarande tryck. Skruva loss det gängade locket (DN 10-32), eller locket (DN 40-50), och lyft upp hela insatsen med hjälp av vredet eller utväxlingen. Lossa vredet genom att dra loss det från kulkiken, använd lämpligt verktyg mellan vred och lock om så behövs. Lossa utväxlingen genom att lossa skruven under indikeringsbrickan. Montera det nya säteselementet på den nya kulkiken. Vrid kulkiken rätt så att klackarna på kulkikens undersida ej kolliderar mot klackarna i huset. Pressa ner kulkiken och säteselementet hårt i huset, håll fast ventilen så att inte rören deformeras. Montera den stora O-ringens på locket och den lilla på kulkikens skaft. Montera locket på ventilen och skruva fast locket, alternativt lockskruvarna. Montera vredet genom att pressa på det, eller skruva fast utväxlingen.

English

Check that the valve is depressurized. Remove the threaded cover (DN 10-32), or the cover (DN 40-50), and lift up the whole insert with help of the handle or the reduction unit. Loose the handle by pulling it from the ball, use a suitable tool between handle and cover if needed. Remove the reduction unit by loosening the screw under the cover. Mount the new seat element on the new ball. The seat element must be placed to fit into the valve body. Push the ball and the seat element firmly into the valve body. Hold the valve body steady so the pipes won't be damaged. Then place the large O-ring on the cover and the small O-ring on the stem. Place the cover on the valve and tighten the threaded cover alt. the cover screws. Mount the handle by pushing it on to the stem, or tighten the reduction unit with the screw.