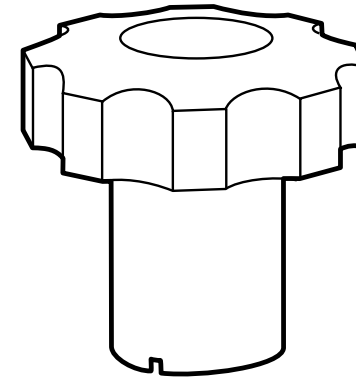


## TA 900 iSi

- SV** Instruktion
- NO** Instruksjon
- FI** Asennusohje
- DA** Instruktion
- EN** Instruction
- DE** Anleitung



*We reserve the right to introduce technical alterations without previous notice.*

## Svenska

1. Stäng ventilen.
  2. Lossa vredet genom att dra loss det från kulkiken hjälp gärna till med lämpligt verktyg mellan vred och lock. (Vid eventuellt bybyte av befintlig utväxling: Lossa utväxlingen genom att ta bort indikeringsbrickan och skruva ur skruven.)
  3. Ställ utväxlingen i läge för stängd ventil.
  4. Montera på utväxlingen genom att passa in urtagen i utväxlingen mot klackarna på ventilen. Pressa på utväxlingen, håll fast ventilen så att inte rören deformeras.
  5. Lossa indikeringsbrickan överst på utväxlingen. Skruva i skruven i utväxlingen. Eftersom skruven är självgående, för att låsa bra, är den något trög. Tryck tillbaka indikeringsbrickan och vrid brickan till fixerat läge så att pilens riktning står mot stängd.
- 

## Norsk

1. Steng ventilen.
  2. Løsne håndtaket ved å trekke det løs fra ventilen, hjelp gjerne til med passende verktøy mellom håndtak og lokk. (Ved eventuell utskiftning av utveksling: Løsne utvekslingen ved å ta bort indikeringsbrikken og skru ut skruen).
  3. Still utvekslingen i stilling - stengt ventil.
  4. Monter på utvekslingen ved å tilpasse sporene i utvekslingen til tappene på ventilen. Trykk på utvekslingen, hold fast ventilen slik at ikke rørene skades.
  5. Løsne indikeringsbrikken øverst på utvekslingen. Skru skruen i utvekslingen. Fordi at skruen er selvgjenget, for å låse bra, er den noe treg. Trykk indikeringsbrikken tilbake og vri brikken til fixsert stilling slik at pilens retning står mot stengt.
- 

## Suomi

1. Sulje venttiili.
2. Poista venttiin kahva. Tarvittaessa voi käyttää sopivaa työkalua kahvan ja kannen välissä. (Poistettaessa avaushidastinta: Irroita avaushidastin poistamalla tunnistelevy ja kierrä sen alla oleva ruuvi irti).
3. Kierrä avaushidastin kiinni asentoon.
4. Asenna avaushidastin paikalleen sovittamalla siinä olevat urat venttiin ulokkeisiin. Paina avaushidastin paikalleen. Pidä varmuuden vuoksi venttiilistä kiinni niin että putki ei taivu.
5. Irroita avaushidastimen päällä oleva tunnistelevy ja kierrä sen alla oleva ruuvi kiinni. Ruuvi on itseivistyvä, joten se saattaa olla hieman tiukka. Paina tunnistelevy paikalleen ja käännä sitä niin että nuoli osoittaa kiinni asentoa.

## Dansk

1. Luk ventilen.
  2. Grebet løsnes ved at trække det løs fra ventilen, brug eventuelt egnet værktøj mellem greb og låg. (Ved evt. udskiftning af eksisterende udveksling: Udvekslingen løsnes ved at mærke-brikken tages bort og topskruen skrues ud).
  3. Udvekslingen stilles i position for lukket ventil.
  4. Monter udvekslingen ved at udskæringen i udvekslingen sættes ned over knasten på ventilen, og udvekslingen presses på plads. Hold ventilen fast så røret ikke deformeres.
  5. Mærkebrikken løsnes øverst på udvekslingen, og skruen skrues i bund. Da skruen er selvskærende, for at låse bedst kan den være noget stram at spænde. Sæt mærkebrikken på plads idet brikken drejes så pilen peger mod lukket (Closed) på håndhjulet.
- 

## English

1. Close the valve.
  2. Remove the handle by pulling it off the ball shaft. Use some suitable tool between the handle and the valve cover if necessary. (If you are replacing an existing reduction unit, remove it by first removing the position indication washer and then unscrewing the screw.)
  3. Turn the reduction unit to the closed valve position.
  4. Fit the reduction unit by locating the notches in it with the lugs on the valve. Support the pipe in which the valve is fitted, and then press the reduction unit down on to the valve.
  5. Remove the position indication washer at the top of the reduction unit. Screw the screw into hole in the shaft of the reduction unit. The screw is of self-tapping type, and is a somewhat tight fit in order to ensure that it is secure. Press the position indication washer back into position, and turn it to the fixed position so that the arrow points to the Closed position.
- 

## Deutsch

1. Schließen Sie den Kugelhahn.
2. Entfernen Sie den Handgriff, indem Sie ihn von der Spindel ziehen. Verwenden Sie dazu, falls erforderlich, ein passendes Werkzeug zwischen Handhebel und Ventiloberteil. (Wenn Sie ein bestehendes Reduktionsgetriebe demontieren, entfernen Sie zuerst den Kunststoffteil mit der Stellungsanzeige und danach die Schraube.)
3. Drehen Sie das Reduktionsgetriebe so, daß es auf die Ventilposition geschlossen zeigt.
4. Montieren Sie das Reduktionsgetriebe, indem Sie die Kerbe richtig zum Ventil positionieren. Stützen Sie die Rohrleitung, in der der Kugelhahn montiert ist, und drücken Sie das Reduktionsgetriebe auf das Ventil.
5. Entfernen Sie oben auf dem Reduktionsgetriebe den Kunststoffteil mit der Stellungsanzeige. Drehen Sie die Schraube in das Gewinde der Spindel des Reduktionsgetriebes. Die Schraube ist selbstsichernd und soll zügig angezogen werden, um eine sichere Funktion zu gewährleisten. Drücken Sie das Kunststoffteil mit der Stellungsanzeige auf das Reduktionsgetriebe und drehen Sie es auf die Einstellung, daß der Pfeil auf die Position geschlossen zeigt (closed).