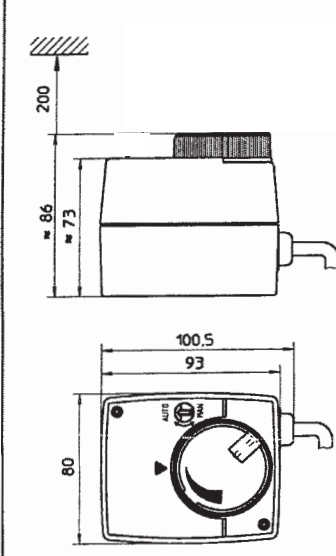


# M106 – Globo DN 10 – 32

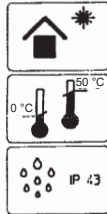
DE Stellantrieb  
EN Actuator  
FR Servomoteur  
NL Actuator  
IT Attuatore  
ES Actuador  
RU Привод  
HU Működtető

HR Pokretač  
EL Ενεργοποιητής  
PL Siłownik  
CS Pohon  
SK Pohon  
JP 作動装置  
IS Actuatur  
ZH 执行器

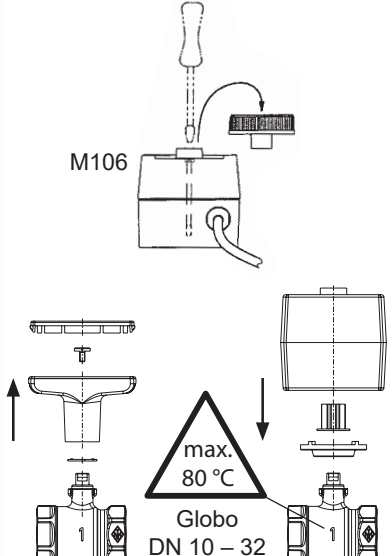
SL Pogon  
RO Servomotor  
LT Pavara  
LV Pievads  
ET Tãituri  
BG задвижващо устройство



200  
86  
73  
100.5  
93  
80


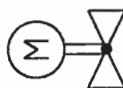
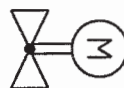



IP 43




M106

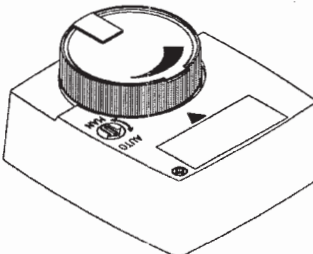
max. 80 °C  
Globo DN 10 – 32

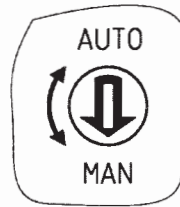
☺ = AUTO



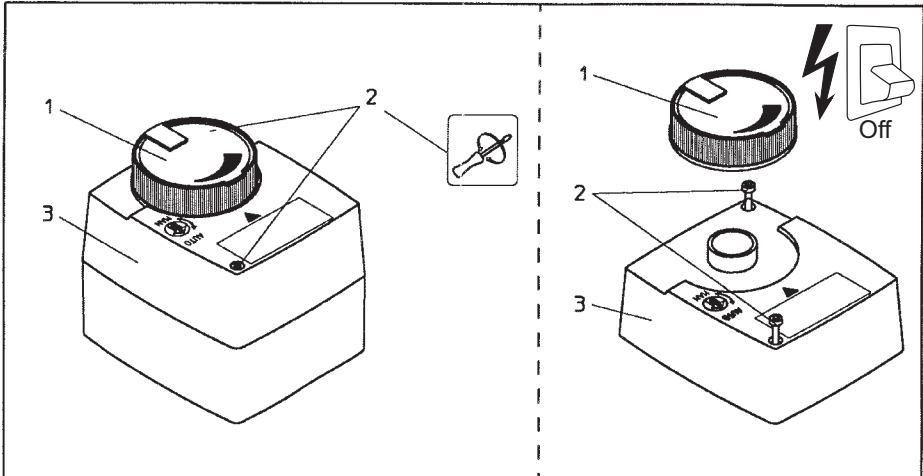
AUTO  
MAN



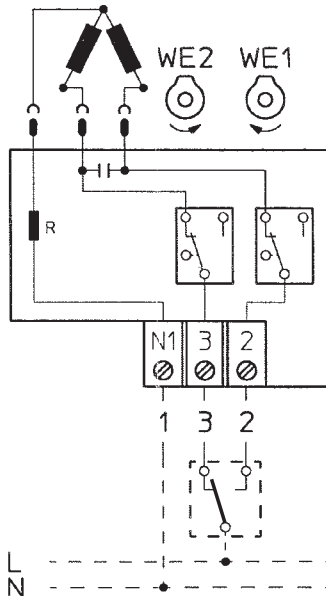
☹ = MAN



AUTO  
MAN



- 24 V AC  
+10% / -10%
- 230 V AC  
+6% / -10%
- 50/60 Hz  
±5%
- 3,5 VA
- 130s (50Hz/90°)
- 8 Nm



**Attention:**  
Connecting several actuators via one output contact is not permitted! One coupling relay must be provided for each actuator.

**Achtung:**  
Anschluss mehrerer Antriebe über einen Ausgangskontakt ist unzulässig! Pro Antrieb ist ein Koppelrelais vorzusehen.