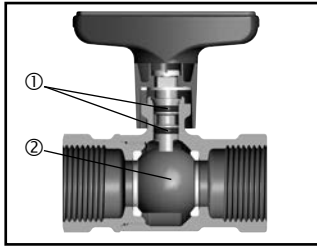


## Globo D

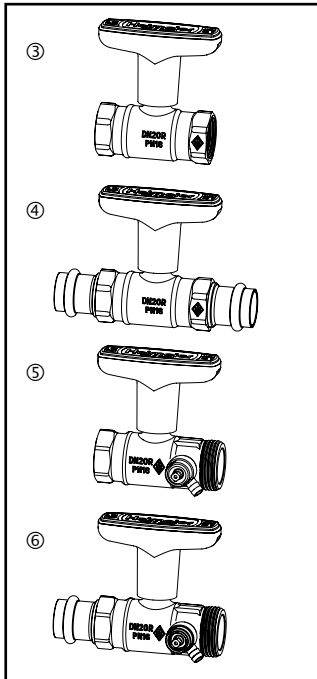
### Trinkwasser-Kugelhahn aus Rotguss

### Montageanleitung



#### Legende

- ① Wartungsfreie Spindelabdichtung durch zwei O-Ringe aus EPDM
- ② Massive Rotguss-Kugel
- ③ Globo D mit Innengewinde
- ④ Globo D mit Viega Pressanschluss mit SC-Contur
- ⑤ Globo D mit Entleerung Innen-/Außengewinde
- ⑥ Globo D mit Entleerung Viega Pressanschluss mit SC-Contur/Außengewinde



#### Anwendung

Bei Globo D sind Gehäuse und Kugel aus massivem, korrosions-beständigem und entzinkungsfreiem Rotguss, was für den Trinkwasserbereich ideal ist.

Globo D entspricht den Anforderungen der

- DVGW W 570-1 (Trinkwasser-Installation z. B. Handbetätigte Kugelhähne – Anforderungen und Prüfungen).
- DVGW W 270 (Prüfung und Bewertung der Vermehrung von Mikroorganismen auf Werkstoffen im Trinkwasserbereich).
- DIN EN 13828 (Handbetätigte Kugelhähne für Trinkwasseranlagen in Gebäuden).
- DIN 50930-6 (Korrosion metallischer Werkstoffe im Innern von Rohrleitungen, Behältern und Apparaten bei Korrosionsbelastung durch Wasser – Beeinflussung der Trinkwasserbeschaffenheit)
- KTW (Empfehlung von Kunststoffen und anderen nichtmetallischen Werkstoffen)
- Hervorragendes Geräuschverhalten, eingestuft nach DIN 4109 in Armaturengruppe I (geprüft nach EN ISO 3822 Teil 1 und Teil 3).

#### Montage

Die Durchflussrichtung ist beliebig. Zur Vermeidung von Beschädigungen der Dichtelemente bei Löt- und Schweißarbeiten, Armatur vor Wärme schützen! Zur nachträglichen Austauschbarkeit des Globo D sind lösbare Verschraubungen zu montieren. Montage Globo D mit Pressanschluss siehe auch Anleitung: „Herstellung von Viega-Pressverbindungen“.

Bei Globo D mit Entleerung, Entleerungsventil und Stopfen (selbstdichtend) in die vorgesehenen Anschlüsse G 1/4 seitlich am Gehäuse einschrauben (max. 15 Nm). Thermometer, nachrüstbar durch einfaches Austauschen der grünen Verschlusskappe im Bedienungsknebel, siehe Prospekt „Globo D“.

#### Wärmedämmung

Für die optimale Wärmedämmung des Globo D entsprechend den Vorschriften der Energieeinsparverordnung stehen spezielle Wärmedämmschalen zur Verfügung, siehe Prospekt „Globo D“.



**EN**

**Globo D** Drinking water ball valve made from gunmetal.

**FR**

**Globo D** La vanne à bille en bronze pour la distribution d'eau potable

**NL**

**Globo D** Roodkoperen drinkwater-kogelkraan

## Assembly instructions

## Instructions de montage

## Montageaanwijzing

### Legend

- ① Maintenance-free stem seal provided by two EPDM O-rings
- ② Solid gunmetal ball
- ③ Globo D with female thread
- ④ Globo D with Viega press connection with SC (Safety Connection) contour
- ⑤ Globo D with drain-off, female/male thread
- ⑥ Globo D with drain-off, Viega press connection with SC contour/male thread

### Usage

The housing and ball of the Globo D are made from solid, corrosion resistant and dezincification-free gunmetal, which is ideal for drinking water applications.

The Globo D complies with the requirements of

- DVGW W 570-1 (Drinking water installation, e.g. manually operated ball valves, - requirements and tests).
- DVGW W 270 (Testing and evaluation of the propagation of microorganisms on materials in drinking water applications).
- DIN EN 13828 (Manually operated ball valves for drinking water installations in buildings).
- DIN 50930-6 (Corrosion of metallic materials under corrosion load by water inside tubes, tanks and apparatus - influence of the composition of drinking water)
- KTW (Recommendation for plastics and other non-metallic materials)
- Excellent noise characteristics, classified in accordance with DIN 4109 in Valve Group I (tested in accordance with EN ISO 3822 Part 1 and Part 3).

### Assembly

The flow can be in any direction. Protect fitting from heat in order to prevent damage to the sealing elements during soldering and welding work! Unscrewable fittings must be used so that the Globo D can be replaced at a later date.

For assembly of Globo D with press connection, see instructions: "Massief Viega press connections". For Globo D with drain-off, screw the drain-off valve with plug (self-sealing) into the connections G ¼ provided on the side of the housing (max. 15 Nm). Thermometer, can be retrofitted by simply replacing the green cap in the operating capstan handle, see "Globo D" brochure.

### Heat insulation

Special insulating shells are available for efficiently insulating the Globo D in compliance with the energy saving regulations, see "Globo D" brochure.

Right reserved to make technical changes.

### Légende

- ① Système d'étanchéité de tige ne nécessitant aucun entretien grâce aux deux joints toriques en EPDM
- ② Bille en bronze massif
- ③ Globo D à filetage femelle
- ④ Globo D avec raccord à sertir Viega avec SC-Contour
- ⑤ Globo D avec purge, filetage mâle/femelle
- ⑥ Globo D avec purge, raccord à sertir Viega avec SC-Contour (SC = safety connection)/filetage mâle

### Application

Le corps et la bille de la vanne Globo D sont en bronze massif résistant à la corrosion et à la dézincification ce qui est idéal pour les installations d'eau potable.

Globo D est conforme aux exigences de

- DVGW W 570-1 (installation d'eau potable, par ex. robinets à boisseau sphérique manuels - Exigences et contrôles).
- du DVGW W 270 (essai d'homologation et d'évaluation de la propagation de micro-organismes sur les matériaux en contact avec l'eau potable).
- DIN EN 13828 (robinets à boisseau sphérique manuels pour les installations d'eau potable dans les immeubles).
- la norme allemande DIN 50930-6 (corrosion des matériaux métalliques à l'intérieur des canalisations, des réservoirs et des appareils en cas de corrosion due à l'eau - influences sur la qualité de l'eau potable)
- la KTW (recommandation de matières plastiques et d'autres substances non métalliques)
- Comportement acoustique remarquable classé selon la norme DIN 4109 dans le groupe de robinetterie I (testé selon la norme EN ISO 3822, partie 1 et partie 3).

### Montage

L'eau peut circuler dans n'importe quel sens. Protéger la robinetterie de la chaleur afin d'éviter tout risque de détérioration des éléments d'étanchéité lors des travaux de brasage ou de soudage. Monter des raccords à vis démontables pour le remplacement ultérieur de la vanne G. Montage de la vanne Globo D avec raccord à sertir, voir également les instructions de montage et d'utilisation intitulées « Réalisation des raccords à sertir Viega ». Dans le cas de la vanne Globo D avec purge, serrer la vanne de vidange et le bouchon (auto-étanche) sur les raccords prévus à cet effet, sur le côté du boîtier (15 Nm max.). Il est possible d'installer ultérieurement un thermomètre en remplaçant simplement le capuchon vert de la poignée de manœuvre, voir la brochure intitulée « Globo D ».

### Isolation thermique

Des coquilles d'isolation thermique spéciales sont disponibles pour garantir une isolation thermique optimale de la vanne Globo D conformément aux prescriptions du décret sur les économies d'énergie « EnEV » (voir la brochure intitulée « Globo D »).

Sous réserve de modifications techniques

### Legenda

- ① Onderhoudsvrije spilafdichting door twee O-ringen van EPDM
- ② Massieve, roodkoperen kogel
- ③ Globo D met binnenschroefdraad
- ④ Globo D met Viega-persaansluiting, met SC-contour
- ⑤ Globo D met lediging binnen-/ buitenschroefdraad
- ⑥ Globo D met lediging Viega persaansluiting met SC-contour/ buitenschroefdraad

### Gebruik

Bij Globo D zijn de behuizing en de kogel vervaardigd van massief, corrosiebestendig en ontzinkingsvrij roodkoper en daarmee optimaal geschikt voor de drinkwatervoorziening.

Globo D voldoet aan de vereisten van

- DVGW (Duits vakverbond Gas en Water) W 570-1 (drinkwaterinstallatie, bijv. handbediende kogelkranen - eisen en controles).
- DVGW (Duits vakverbond Gas en Water) W 270 (controle en analyse van de groei van micro-organismen op materialen in de drinkwatervoorziening).
- DIN EN 13828 (handbediende kogelkranen voor drinkwaterinstallaties in gebouwen).
- DIN 50930-6 (corrosie van metallieke materialen in buisleidingen, tanks en apparaten bij corrosiebelasting door water - invloed op de waterkwaliteit)
- KTW- (Duitse Kunststof/DrinkWater-) aantbeveling van kunststoffen en andere niet-metallieke materialen)
- Uitstekende geluidsemissiewaarden, geclassificeerd volgens DIN 4109 in de armaturengroep I (getest conform EN ISO 3822 deel 1 en deel 3).

### Montage

De doorstroomrichting is willekeurig. Ter vermijding van beschadigingen aan afdichtingselementen tijdens soldeer- en laswerkzaamheden dient u de armatuur tegen warmte te beschermen! Voor de latere vervangbaarheid van de Globo D moeten losdraaibare schroefverbindingen worden gemontereerd. Montage Globo D met persaansluiting - zie ook handleiding: "Tot stand brengen van Viega-persverbindingen". Schroef bij de Globo D met lediging de ledigingsklep en de stop (zelfdichtend) in de voorgeschreven aansluiting opzij in de behuizing (max. 15 Nm). Thermometer, ook later te monteren door eenvoudige vervanging van de groene sluitkap in de bedieningsknevel, zie brochure "Globo D".

### Warmte-isolatie

Voor de optimale warmte-isolatie van de Globo D volgens de voorschriften van de verordening inzake energiebesparing zijn speciale warmte-isolatieschalen verkrijgbaar, zie brochure "Globo D".

Technische wijzigingen voorbehouden.

**IT**

**Globo D** Rubinetto di bronzo per acqua potabile

**ES**

**Globo D** Grifo esférico para agua potable de bronce

**RU**

**Globo D** Кран со сферической головкой для питьевой воды из литевой оловянно-цинковой бронзы

## Istruzioni di montaggio

### Leggenda

- ① Guarnizione dello stelo esente da manutenzione con due O-Ring di EPDM
- ② Sfera di bronzo massiccio
- ③ Globo D con filettatura interna
- ④ Globo D con raccordo a pressare Viega con SC-Contur
- ⑤ Globo D con scarico con filettatura interna/esterna
- ⑥ Globo D con scarico con raccordo a pressare Viega con SC-Contur/filettatura esterna

### Impiego

Il corpo e la sfera di Globo D sono di bronzo massiccio, resistente alla corrosione e privo di zinco, il che è ideale per il settore dell'acqua potabile.

Globo D soddisfa i requisiti delle seguenti norme:

- DVGW W 570-1 (installazione di impianti di acqua potabile, ad esempio rubinetti a sfera azionati a mano - requisiti e controlli).
- DVGW W 270 (prove e valutazione della proliferazione di microrganismi su materiali nel settore dell'acqua potabile).
- DIN EN 13828 (rubinetti a sfera azionati a mano per impianti di acqua potabile in edifici).
- DIN 50930-6 (corrosione causata dall'acqua in materiali metallici all'interno di tubazioni, serbatoi ed apparecchi - influenza delle caratteristiche dell'acqua sanitaria)
- KTW (raccomandazione di materie plastiche e di altri materiali metallici)
- Eccezionale comportamento acustico, classificato secondo la norma DIN 4109 nel gruppo rubinetteria I (certificato in conformità con la norma EN ISO 3822 parte 1 e 3).

### Montaggio

Il verso del flusso è a piacere. Per evitare danneggiamenti degli elementi di tenuta durante lavori di brasatura o saldatura, proteggere la valvola dal calore! Per sostituire Globo D a posteriori si devono montare collegamenti a vite svitabili.

Montaggio Globo D con raccordo a pressare: vedere anche le istruzioni „Realizzazione di raccordi a pressare Viega“. Per Globo D con scarico, avvitare la valvola di scarico ed il tappo (autosigillante) nei raccordi laterali previsti sul corpo (max. 15 Nm). Termometro montabile a posteriori sostituendo semplicemente il tappo di chiusura verde nella notola di comando; vedi il prospetto „Globo D“.

### Isolamento termico

Per l'isolamento termico ottimale di Globo D secondo quanto previsto dal decreto sul risparmio di energia sono disponibili speciali gusci termoisolanti; vedi il prospetto „Globo D“.

Con riserva di modifiche tecniche.

## Instrucciones de montaje

### Leyenda

- ① Obturación del husillo libre de mantenimiento con dos anillos tóricos de EPDM
- ② Bola de bronce maciza
- ③ Globo D con rosca interior
- ④ Globo D con conexión prensada de Viega con contorno SC
- ⑤ Globo D con vaciado, rosca interior y exterior
- ⑥ Globo D con vaciado, unión prensada de Viega con contorno SC y rosca exterior

### Aplicación

En el modelo Globo D la carcasa y la bola están fabricadas de bronce macizo, anticorrosivo y sin cobre, siendo ideal para el sector de agua potable.

El modelo Globo D cumple las exigencias establecidas por

- DVGW W 570-1 (Instalación de agua potable p. ej. grifos esféricos manuales - Exigencias y controles).
- DVGW W 270 (Control y valoración de la multiplicación de microorganismos en materiales del sector del agua potable).
- DIN EN 13828 (Grifos esféricos manuales para instalaciones de agua potable en edificios).
- DIN 50930-6 (corrosión de materiales metálicos en interiores de tuberías, depósitos y aparatos con carga corrosiva debido al agua - influjo de la calidad del agua potable)
- KTW (Recomendación de plásticos y otros materiales no metálicos)
- Excelente comportamiento de ruidos, clasificada en el grupo de válvulas I de la norma DIN 4109 (controlado conforme a la norma EN ISO 3822, parte 1 y parte 3).

### Montaje

El sentido del caudal es arbitrario. Proteja la válvula contra el calor para evitar daños en los elementos de obturación al estañar y soldar.

Se deben montar racores desmontables para poder cambiar posteriormente el Globo D. Consulte también las instrucciones para el montaje de Globo D con unión prensada: „Realización de uniones prensadas de Viega“. En el caso de Globo D con vaciado, atornille la válvula de vaciado y el tapón (autohermético) en la entrada lateral de la caja prevista para ello (max. 15 Nm). Termómetro, reequipable cambiando simplemente la caperuza verde de cierre en la palanca de manejo, véase prospecto "Globo D".

### Aislamiento del calor

Se dispone de envolturas especiales aislantes para el aislamiento óptimo del calor del Globo D de acuerdo con las normas del Reglamento de ahorro de energía, véase el prospecto "Globo D".

Reservado el derecho a modificaciones técnicas.

## Инструкция по монтажу

### Легенда

- ① не требующее обслуживания уплотнение шпинделя с двумя уплотнительными кольцами круглого сечения из EPDM
- ② массивный шар из литевой оловянно-цинковой бронзы
- ③ Globo D с внутренней резьбой
- ④ Globo D с прессовым патрубком Viega с контуром SC
- ⑤ Globo D с опорожнением внутренняя/ наружная резьба
- ⑥ Globo D с опорожнением с прессовым патрубком Viega с контуром SC / наружная резьба

### Применение

У ррана Globo D корпус и шар изготовлены из массивной, коррозионностойкой литевой оловянно-цинковой бронзы с пониженным содержанием цинка, что идеально для питьевого водоснабжения.

Globo D соответствует требованиям

- DVGW W 570-1 (система питьевого водоснабжения, например, краны со сферической головкой с ручным управлением - требования и испытания).
- DVGW W 270 (Проверка и оценка размножения микроорганизмов на материалах в области питьевого водоснабжения).
- DIN EN 13828 (краны со сферической головкой с ручным управлением для систем питьевого водоснабжения в зданиях).
- DIN 50930-6 (коррозия металлических материалов внутри трубопроводов, ёмкостей и аппаратов при коррозионном действии воды - влияние качества питьевой воды)
- KTW (рекомендация пластмасс и других не металлических материалов)
- Отличные характеристики шума, в соответствии с DIN 4109 отнесен к группе арматуры I (испытан в соответствии с EN ISO 3822, часть 1 и часть 3).

### Монтаж

Направление потока любое. Во избежание повреждения уплотнительных элементов при пайке или сварке защитайте арматуру от действия тепла! Для возможности замены Globo D необходимо использовать отключаемые резьбовые соединения. Монтаж Globo D с прессовым патрубком см. также в руководстве «Изготовление прессовых соединений Viega». В случае Globo D с опорожнением закройте слуховой вентиль и заглушку (самоуплотняющаяся) в предусмотренные соединительные отверстия сбоку на корпус (max. 15 Nm). Термометр, который можно установить впоследствии путем простой замены зеленой резьбовой крышки в закртке управления, см. в проспекте "Globo D".

### Теплоизоляция

Для оптимальной теплоизоляции Globo D в соответствии с предписаниями Положения об экономии энергии имеются специальные теплоизолирующие оболочки, см. проспект „Globo D“.

Оставляем за собой право на внесение изменений, обусловленных модернизацией.



**PL**

**Globo D** Zawór z brązu do wody pitnej

**CZ**

**Globo D** Kulový kohout pro pitnou vodu z červené mosazi

**SK**

**Globo D** Guľový kohút na pitnú vodu z červenej mosadze

## Instrukcja montażu

## Návod k montáži

## Návod na montáž

### Legenda

- ① Bezobslugowe uszczelnienie wrzeciona dwoma o-ringami z EPDM
- ② Masywna kula z brązu
- ③ Globo D z gwintem wewnętrznym
- ④ Globo D z przyłączem zaprasowywanym Viega z SC-Contur
- ⑤ Globo D ze spustem z gwintem wewnętrznym/zewnętrznym
- ⑥ Globo D z przyłączem zaprasowywanym Viega z SC-Contur/gwintem zewnętrznym

### Przeznaczenie

W zaworze Globo D obudowa i kula są wykonane z masywnego, odpornego na korozję i nie wymagającego odmykowania brązu, co jest idealnym rozwiązaniem do wody pitnej.

Zawór Globo D spełnia wymagania:

- DVGW W 570-1 (instalacja wody pitnej, np. obsługiwane ręcznie zawory kulowe – wymagania i badania)
- DVGW W 270 (Badanie i ocena rozwoju drobnostrójnyh w materiałach stosowanych w instalacjach wody pitnej).
- DIN EN 13828 (obsługiwane ręcznie zawory kulowe do instalacji wody pitnej w budynkach).
- normy DIN 50930-6 (Korozja wewnętrzna metalowych materiałów rurociągów, zbiorników i aparatury pod wpływem wody - Wpływ na jakość wody pitnej).
- KTW (Zalecenie dotyczące tworzyw sztucznych i innych materiałów niemetalowych).
- Doskonałe właściwości akustyczne, zgodnie z DIN 4109 sklasyfikowane jako grupa armatur I (przetastowane zgodnie z EN ISO 3822 cz. 1 i cz. 3).

### Montaż

Kierunek przepływu dowolny. Dla ochrony przed uszkodzeniem części uszczelniających w trakcie prac lutowniczych oraz spawalniczych armaturę chronić należy przed gorącem! Aby umożliwić późniejszą wymianę zaworu Globo D, należy zamontować rozłączalne dwuzłączki gwintowane. Montaż zaworu Globo D ze złączem zaprasowywanym patrz też instrukcja: „Wykonywanie złączy zaprasowywanym Viega”. W zaworze Globo D ze spustem, zawór spustowy i korek (samuszczelniający) wkręcić w przewidziane do tego złącza z boku na obudowie (maks. 15 Nm). Termometr, który można łatwo doinstalować, wymieniając zieloną zakrętkę w pokrętle zaworu, patrz prospekt „Globo D”.

### Izolacja cieplna

Do optymalnej izolacji cieplnej zaworu Globo D, zgodnie z przepisami Rozporządzenia w sprawie oszczędzania energii, dostępne są specjalne otuliny izolacyjne, patrz prospekt „Globo D”.

Zmiany techniczne zastrzeżone.

### Vysvětlivky

- ① Těsnění vřetena, které nevyžaduje údržbu, se skládá ze dvou O-kroužků z EPDM
- ② Masivní koule z červené mosazi
- ③ Globo D mit Innengewinde
- ④ Globo D s lisovací spojkou Viega s SC-Contur
- ⑤ Globo D s vypouštěním - vnitřní/vnější závit
- ⑥ Globo D s vypouštěním - lisovací spojka Viega s SC-Contur/vnější závit.

### Použití

Těleso a koule výrobku Globo D jsou z masivní a korozivzdorné červené mosazi, která netrpí na odfukování, což je ideální pro aplikace s pitnou vodou.

Globo D splňuje požadavky

- DVGW W 570-1 (Instalace pitné vody např. ručně ovládané kulové kohouty – Požadavky a zkoušky).
- DVGW W 270 (Zkouška a vyhodnocení rozmnožování mikroorganismů na materiálech použitých v oblasti pitné vody).
- DIN EN 13828 (Ručně ovládané kulové kohouty pro zařízení rozvodu pitné vody v budovách).
- DIN 50930-6 (Korozí kovových materiálů uvnitř potrubí, nádrží a zařízení při jejich vystavení korozivním účinkům vody – vliv na vlastnosti pitné vody)
- KTW (Doporučení pro plasty a jiné nekovové materiály)
- Vynikající charakteristiky hluku, podle DIN 4109 zařazeno do skupiny armatur I (testováno podle EN ISO 3822 část 1 a část 3).

### Montáž

Směr průtoku je libovolný. Aby se předešlo poškození těsnících prvků při pájení a sváření, chráňte armaturu před teplem! Pro dodatečnou vyměnitelnost Globo D lze namontovat rozbitelná šroubová spojení. Montáž Globo D s lisovací spojkou viz také návod: „Výroba lisovaných spojení firmy Viega”. V případě Globo D s vypouštěním se vypouštěcí ventil a zátka (samotěsnící) zašroubují do určených přípojek na boku krytu (max. 15 Nm). Teploměr lze dodatečně namontovat jednoduchým výměním zelené čepičky u ovládacím kolečku - viz prospekt „Globo D”.

### Teplná izolace

Optimální izolace výrobku Globo D podle předpisů vyhlášky o úspore energie je zajištěna speciálními pláště s tepelnou izolací, viz prospekt „Globo D”.

Technické změny vyhrazeny.

### Vysvetlivky

- ① Bezúdržbové vretenové tesnenie se dvomi O-kružkami z EPDM
- ② Masivná guľa z červenej mosadze
- ③ Globo D s vnútorným závitom
- ④ Globo D s lisovanou prípojkou s SC-Contur
- ⑤ Globo D s vypúšťaním vnútorný/vonkajší závit
- ⑥ Globo D s vypúšťaním lisovaná prípojka Viega s SC-Contur/vonkajším závitom

### Použitie

Telá a guľe výrobkov Globo D sú z masívnej, voči korózii odolnej červenej mosadze bez odzinkovania, ktorá je ideálna pre oblasť pitnej vody.

Globo D spĺňa požiadavky noriem:

- DVGW W 570-1 (Instalácia pitnej vody, napr. ručne ovládané guľové kohútiky – Požadavky a skúšky)
- DVGW W 270 (Test a vyhodnotenie rozmnožovania mikroorganizmov na materiáloch v oblasti pitnej vody).
- DIN EN 13828 (Ručne ovládané guľové kohútiky pre zariadenie rozvodu pitnej vody v budovách).
- DIN 50930-6 (Korózia kovových materiálov vnútri potrubných vedení, v nádržiach a zariadeniach pri zrychlenej koróznej skúške prostredníctvom vody – vyplnenie kvality pitnej vody)
- KTW (Odporúčenie pre plasty a iné nekovové materiály)
- Vynikajúce vlastnosti vzhľadom na hlučnosť, zaradené podľa DIN 4109 do skupiny armatúr I (preskúšané podľa EN ISO 3822 časť 1 a časť 3).

### Montáž

Smer prietoku je ľubovoľný. Aby nedošlo k poškodeniu tesniacich prvkov pri spájkovaní a zvaroch práca, armatúru chráňte pred vysokou teplotou! Aby bolo možné výrobok Globo D v budúcnosti vymeniť, je potrebné namontovať rozoberateľné skrutkové spojenia. Montáž Globo D s lisovanou prípojkou pozri aj návod: „Zhotovenie lisovaných spojov Viega”. Pri Globo D s vypúšťaním zaskrutkujte vypúšťací ventil a zátku (samotiesniacu) do určených prípojek na boku tela (max. 15 Nm). Teplomér, ktorým možno výrobok dovybaviť jednoduchou výmenou zeleného uzáveru u ovládacím kolečku, pozri prospekt „Globo D”.

### Teplná izolácia

Na optimálnu tepelnú izoláciu výrobku Globo D podľa predpisov nariadenia o šetrení energiou sú k dispozícii špeciálne tepelnoizolačné vrstvy, pozri prospekt „Globo D”.

Technické zmeny vyhrazené.

**HU** **Globo D** Vörösdöntvény golyóscsap ivónívhez

**HR** **Globo D** Kuglična slavina od crvenog lijeva

**EL** **Globo D** Σφαιρική βάνα πόσιμου νερού από ερυθρό ορείχαλκο

## Szerelési utasítás

### Jelmagyarázat

- ① Karbantartás nem igénylő orsótműtész két EPDM O-gyűrűvel
- ② Masszív vörösdöntvény gömb
- ③ Globo D belső menettel
- ④ Globo D Viega SC-Contur préscsatlakozóval
- ⑤ Globo D leürítővel, belső/külső menetes
- ⑥ Globo D leürítővel, Viega préscsatlakozó SC-Contur-ra/külső menettel

### Használat

A Globo D esetében a ház és a gömb masszív, korrozóálló és cinkmentes vörösdöntvényből készült, mely ideális az ivónívés területéhez.  
A Globo D megfelel a következő szabványoknak / ajánlásoknak / követelményeknek:  
– DVGW W 570-1 (Ivónív-szerelvények, pl. kézi működtetésű golyóscsapok - követelmények és vizsgálatok),  
– DVGW W 270 (mikroorganizmusok ivónívrendszerekben használt anyagok történő szaporodásának vizsgálata és értékelése),  
– DIN EN 13828 (Kézi működtetésű golyóscsapok ivónívrendszerekhez épületekben),  
– DIN 50930-6 (fémes anyagok korrozója csövezetekhez, tartályok és készülékek belsejében az általi korrozóterhelés esetén - az ivónív minőségének befolyásolása)  
– KTW (műanyagokra és más nemfémes anyagokra vonatkozó ajánlás)  
– Kiváló zajsztint, a DIN 4109 szerint az I-es szerelevényszabvány sorolva (az EN ISO 3822 1. és 3. része szerint ellenőrizve).

### Felszerelés

Az átfolyási irány letetszőleges. A tömítőelemek forrasztási és hegesztési munkálatok során keletkező sérüléseinek elkerüléséhez a szerelvény védőt kell a melegtől A Globo D utólagos szerelhetőlegének megváltozó csavarozatokkal kell alkalmazni. A préscsatlakozós Globo D felszereléséhez lásd a „Viega-préskötések készítése” c. útmutatót is. Leürítővel rendelkező Globo D esetén az ürítőzelepet és a dugót (öntömítő) az előirányzott csatlakozókba kell becsavarni oldalát a házhoz (max. 15 Nm). Hömörő, utólag beszerelhető a kezelőfogantyúban lévő zöld zárókapu egyszerű cseréjévé, lásd a „Globo D” prospektust.  
A Globo D golyóscsapnál értékeltek emben felhasználásra szánt víz hőmérséklete közegszűrésűj szemponból a 65°C-ot nem haladhatja meg. A Globo D golyóscsapot tartalmazó csőszakaszt a használatbavétel előtt legalább egy napra ivónívvel fel kell tölteni, az öblítővizet a csatornába kell engedni, azt háztartási célra felhasználni nem szabad. Csak ezután szabad megkezdni a lénygi termékek rendeltetéseszerű használatát. Tekintettel arra, hogy a melegvíz feloldó képessége nagyobb, ajánlott mind a főzéshez, mind az ivónív hűdég vizet használni, melegvíz szükséglet esetén azt felmelegítve fogyasztani. A Globo D golyóscsapok díomcsővet tartalmazó vezetékhalozatba történő beépítése esetén növelhetik az olmonkódás kockázatát. Így nem javasoltjuk a termékek ilyen rendeltetésű területén alkalmazását.  
A golyócskák nincs speciális előírása a termék tisztítás/ fertőtlenítése vonatkozásában. A termék tisztítás/ fertőtlenítése során használt vegyszerekre vonatkozóan a 201/2011(X.25.) Kormányrendeletben, illetve a 38/2003. (VII.7) ESzCsm-FVM-KvM együttes rendeletben leirtak a mérvadások.

### Hőszigetelés

A Globo D optimális hőszigeteléséhez az energiatakarékossági rendelet előírásának megfelelően speciális hőszigetelő burkolatok által rendelkezésre, lásd a „Globo D” prospektust.  
Műszaki jellegű változtatások joga fenntartva.

## Uputa za montažu

### Legenda

- ① Izolacija vretena bez potrebe održavanja kroz dva O prstena od EPDM
- ② Masivne kugle od crvenog lijeva
- ③ Globo D sa unutrašnjim lijevom
- ④ Globo D sa Viega presranim priključkom sa SC konturom
- ⑤ Globo D sa pražnjenjem unutrašnji / vanjski navoj
- ⑥ Globo D sa pražnjenjem Viega presrani priključak sa SC konturom / vanjski navoj

### Primjena

Kod Globo D su kućište i kugla izrađeni od masinog crvenog lijeva otpornog na koroziju i cinkanje.  
Globo D odgovara zahtjevima  
– DVGW W 570-1 (instalacije pitke vode npr. ručne kuglične slavine - zahtjevi i ispitivanja),  
– DVGW W 270 (kontrola i ocjena umnožavanja mikroorganizama na materijalima u području pitke vode),  
– DIN EN 13828 (ručne kuglične slavine za uređaje za pitku vodu u zgradama),  
– DIN 50930-6 (korozija metalnih materijala u unutrašnjosti cjevovoda, posudama i aparatima kod opterećenjem korozije krole vodu – utjecaj na svojstvo pitke vode)  
– KTW (preporuka plastika i drugih nemetalnih materijala)  
– Izvanredno ponašanje buke, uvršteno prema DIN 4109 u grupu amatura I (ispitano prema EN ISO 3822 dio 1 i dio 3).

### Montaža

Može se izabrati bilo koji pravac protoka. Za izbjegavanje oštećenja izolacijskih elemenata armature kod radova lemjenja i varenja zaštiiti od topline! Za dodatnu mogućnost zamjene Globo D su montirani vijčani spojevi koji se mogu demontirati. Za montažu Globo D sa presranim priključkom vidi i uputu: „Stvaranje Viega presranih spojeva”. Kod Globo D sa pražnjenjem, ventil za praženje i čep (samozolacijski) zavijčajte u predviđene priključke bočno na kućištu (maks. 15 Nm). Termometar se može dodatno opremiti kroz nedostavnu zamjenu zelenih poklopaca u poslužnoj pritezi, vidi prospekt „Globo D”.

### Toplinska izolacija

Za optimalnu toplinsku izolaciju Globo D-a prema odgovarajućim propisima odredbe štednje energije na raspolaganju stoje specijalne toplinske izolacije.

Tehtničke izmjene ostaju pridržane.

## Οδηγίες εγκατάστασης

### Υπόμνημα

- ① φλάντζα απόρκτη που δεν χρειάζεται συντήρηση με δύο δακτυλίους O από EPDM
- ② συμπαγείς σφαιρές ερυθρού ορείχαλκου
- ③ Globo D με εσωτερική σπείρωμα
- ④ Globo D με σύνδεση πρεσαρίσματος Viega με SC-Contur
- ⑤ Globo D με εκκένωση εσωτερικό/εξωτερικό σπείρωμα
- ⑥ Globo D με εκκένωση Viega σύνδεση πρεσαρίσματος με SC-Contur/εξωτερικό σπείρωμα

### Χρήση

Στη Globo D το περίβλημα και η σφαιρά είναι από συμπαγή, ανθεκτικό στη διάβρωση ερυθρό ορείχαλκο χωρίς φοβός μεταβαρύου, κάτι που αποτελεί ιδανική λύση για τον τομέα του πόσιμου νερού.  
H Globo D αναπαίει στις απαιτήσεις του  
– DVGW W 570-1 (εγκατάσταση πόσιμου νερού τ. π., χερσινικές σφαιρικές βάνες - απαιτήσεις και δοκιμές),  
– DVGW W 270 (δοκιμή και αξιολόγηση της αύξησης μικροοργανισμών σε υλικά κατασκευής στον τομέα πόσιμου νερού),  
– DIN EN 13828 (Χερσινικές σφαιρικές βάνες για εγκατάσταση πόσιμου νερού σε κτίρια),  
– DIN 50930-6 (διάβρωση μεταλλικών υλικών στα εσωτερικά σωληνώσεις, δοχείων και συσκευών σε καταπόνηση διάβρωσης από νερό - επηρεασμός της σύστασης πόσιμου νερού)  
– KTW (Σύσταση πλαστικών και άλλων μη μεταλλικών υλικών κατασκευής)  
– Έγχειρ συμπεριφορά ήχου, με διαβόηση κατά DIN 4109 στην ομάδα ερζοημοσίου I (ελεγμένη κατά EN ISO 3822 Μέρος 1 και Μέρος 3).

### Εγκατάσταση

H κατεύθυνση ροής είναι τυχαία. Για την αποφυγή ζημιών στα στοιχεία στεγανοποίησης σε εργασίες ηλεκτροσυγκόλλησης και συγκόλλησης, προσαρτάστε τον εξολισμό από τη θερμότητα! Για τη μεταγενέστερη δυνατότητα αντικατάστασης της Globo D πρέπει να αναμυρολογούνται λυόμενες βιώσεις συνδέσεις. Συναμυρολόγηση Globo D με σύνδεση πρεσαρίσματος βλ. επίσης οδηγίες: „Διαμόρφωση πρεσαριστών συνδέσεων Viega”. Σε Globo D με εκκένωση, βαλβίδα εκκένωσης και τύπα (αυτοστεγανή) βιδώνεται στις προβλεπόμενες συνδέσεις πλευρικά στο περίβλημα (MBA, 15 Nm). Οφειμότερο, με δυνατότητα εκ των υστέρων τοποθέτησης, με απλή αντικατάσταση του πράσινου κατακόρυ του μοχλό χειρισμού, βλέτε φυλλάδιο „Globo D”.

### Θερμομόνηση

Για τη βέλτιστη θερμομόνηση της Globo D σύμφωνα με τις προδιαγραφές του κανονισμού περί εξοικονομησης ενέργειας στη Γερμανία, διατίθενται ειδικά θερμομονωτικά καλύμματα, βλέπε φυλλάδιο „Globo D”.

Με την επιφύλαξη τεχνικών αλλαγών.



JP

**Globo D** 赤色黄銅製の飲料水ボール弁

IS

**Globo D** Kúluloki úr bronsi fyrir drykkjarvatn

ZH

**Globo D** 用红铜制造的饮用水-球形龙头

## 取付説明書

### 記号説明

- ① EPDM製のOリング2個による手入れない不要の軸シール
- ② 赤色黄銅製の中実ボール
- ③ メネじ付き Globo D
- ④ SC（セーフティ・コネクション）輪郭のViega 圧着コネクション付き Globo D
- ⑤ メネじ/オネじ排出機能付き Globo D
- ⑥ SC（セーフティ・コネクション）輪郭/オネじ付きのViega 圧着コネクション排出機能付き Globo D

### 用途

Globo D の筐体とボールは耐食性・耐脱亜鉛性の中実赤色黄銅製で、飲料水領域に適しています。

Globo D は以下の要件を満たしています。

- DVGW W 570-1（手動ボール弁などの飲料水の設置 - 要件および試験）
- DVGW W 270（飲料水領域上の素材の微生物試験および評価）
- DIN EN 13828（建物内の飲料水プラント用手動ボール弁）
- DIN 50930-6（水による配管・タンク・器具内部の金属材料の耐食性 - 飲料水質への影響）
- KTW（プラスチック材および非金属材料の推奨事項）
- DIN 4109 準拠のバルブグループに分類される優れたノイズ特性（EN ISO 3822のパート1およびパート3に基づき試験済み）。

### 取り付け

フロー方向は任意です。はんだ付けや溶接作業中にシーリング材が損傷しないように、装置を熱から保護してください！ Globo D を後から交換できるように、脱着式のネジ継手を装着してください。温度計は、操作パネル内の緑色のシーリングキャップを交換するだけで後付けできます。圧着コネクション付き Globo D の取り付けについては、解説書『Viega プレスジョイントの製作』もご覧ください。排出機能付き Globo D では、ドレーンバルブと栓（セルフシール式）を筐体サイドの所定接続部に取り付けてください（最高15Nm）。詳細についてはカタログ『Globo D』をご覧ください。

### 断熱

ドイツ省エネルギー法に基づき Globo D の断熱を最適に行うために、特殊な断熱シールをご用意しております。詳細についてはカタログ『Globo D』をご覧ください。

技術仕様は予告なく変更することがあります。

## Leiðbeiningar um uppsetningu

### Skýringar

- ① Viðhaldsfri áþétting með tvo O-hringi úr EPDM-gúmmli
- ② Gegnhéil bronskúla
- ③ Globo D með skrúfgangi að innan
- ④ Globo D með Viega pressutengi með SC-Contur
- ⑤ Globo D með tæmingu, skrúfgangur að innan/utan
- ⑥ Globo D með tæmingu, Viega pressutengi með SC-Contur/skrúfgangi að utan

### Notkun

Bæði hús og kúla Globo D lokanna eru úr gegnhellu bronsi sem hvorki tærist né afsinkast og er því ákjósanlegt lagnaefni fyrir drykkjarvatn.

Globo D uppfyllir allar kröfur samkvæmt

- DVGW W 570-1（fyrir drykkjarvatnslagnir eins og t.d. handvirka kúluloka - kröfur og prófanir）
- DVGW W 270（prófun og mat á fjölgun örvera í efnun sem notuð eru í drykkjarvatnslagnir）
- DIN EN 13828（handvirkir kúlulokar fyrir drykkjarvatnslagnir í byggingum）
- DIN 50930-6（um tæringu á málmflötum innan í vatnsrörum, líátum og tækjum sem eru í tæringarhættu af völdum vatns - og áhrif tæringar á eiginleika drykkjarvatns）
- KTW（tilmæli varðandi notkun gerviefna og annarra efna fyrir utan málima）
- Sérlega hjóðlátt, flokkað skv. DIN 4109 í heinlætistækjaflokk I（prófað skv. ÍST EN ISO 3822-1 og ÍST EN ISO 3822-3）

### Uppsetning

Rennissistefna vatnsins skiptir ekki máli. Við löðun og súðuvinnu þarf að verja lokana fyrir hita til að forðast skemmdir á þéttingum! Til að hægt sé að skipta um Globo D síðar ætti eingöngu að nota skrúfur sem hægt er að losa. Fyrir ásetningu Globo D með pressutengi, sjá líka leiðbeiningarnar „Framleiðsluferli Viega-pressutengja“. Ef um er að ræða Globo D með tæmingu, tæmingarloka og tappa (sjálfbættandi) skal skrúfa í þar til gerðar tengingar á hlíð hússins (max. 15 Nm). Hitamælir sem einfalt er að bæta við síðar með því að láta hann koma í staðinn fyrir græna gripið á húsinu, sjá bæklinginn „Globo D“.

### Hitaeinangrun

Til að ná fram bestu hugsanlegri hitaeinangrun fyrir Globo D sem uppfyllir skilyrði tilskipana um orkusparnað er hægt að fá sérframléiddar einangrunarhlíf, sjá bæklinginn „Globo D“.

Með fyrirvara um tæknilegar breytingar.

## 组装说明

### 图例

- ① 通过两个用乙烯丙烯橡胶制作的 O-环的不需保养的心轴密封件
- ② 高密度的红铜-球
- ③ 具有内螺纹的 Globo D
- ④ 带 SC-contour 的 Viega 卡压式接管
- ⑤ Globo D 带内/外螺纹排空
- ⑥ Globo D 带排空 Viega 压力接口带 SC-contour / 外螺纹

### 使用

Globo D 的壳体 and 球都是由高密度抗腐蚀的不脱锌红铜制成，这对饮用水单元来说是而非理想的。

Globo D 符合标准

- DVGW W570-1（饮用水安装装置，例如手动控制的球形龙头 — 效能要求和检测）
- DVGW W 270（在饮用水单元对材料上的微生物的繁殖的测试和评估）
- DIN EN 13828（用于建筑物中饮用水设备的球形龙头）
- DIN 50930-6（受腐蚀的管道，容器和器械的内部的金属材料的腐蚀会影响响水 - 饮用水指标）
- KTW（推荐使用合成材料和其它非金属材料）
- 极低的噪声等级，符合 DIN 4109 设计组 I 标准（通过 EN ISO 3822 第 1 和第 3 部分检测）。

### 安装

流动方向是随意的。在焊接工作时，为了避免对密封元件造成损坏，保护手柄不受热！为使 Globo D 以后能方便更换，需要安装可拆的螺纹套管接头。安装带压力接口的 Globo D 亦见“Viega 压力连接的生产”说明。使用 Globo D 带抽空时，在机箱侧面将排空阀和填塞（自动密封的）拧进预定的接口内（最大拧紧扭矩 15 Nm）。温度计，可在操作线板上绿色的蝶阀通过简单的替换改装，参见说明书“Globo D”。

### 隔热

按节能条约的要求，为实现 Globo D 的最佳隔热，使用一种特殊的保温外壳，参见说明书“Globo D”。

保留技术变更的权利。

- SL** **Globo D** Krogelna pipa za pitno vodo iz rdeče litine
- RO** **Globo D** Robinet cu bilă din cupru pentru apă potabilă
- LT** **Globo D** Geriamojo vandens rutulinis čiaupas iš bronzos

## Navodila za montažo

### Legenda

- ① Vrelenasto tesnilo brez vzdrževanja, z dvema O-tesniloma iz EPDM
- ② Masivna krogla iz rdeče litine
- ③ Globo D z notranjim navojem
- ④ Globo D s stiskalnim priključkom Viega z obrisom SC
- ⑤ Globo D s praznjenjem in notranjim/zunanjim navojem
- ⑥ Globo D s praznjenjem in pritisnim priključkom Viega s SC-obrisom/zunanjim navojem

### Uporaba

Pri Globo D so ohišje in krogla izdelani iz masivne rdeče litine, odporne proti koroziji in brez razcinjanja, kar je idealno za področje pitne vode.

Globo D ustreza zahtevam

- DVGW W 570-1 (instalacija za pitno vodo, npr. ročna krogelne pipe – zahteve in preskusi).
- DVGW W 270 (preskus in ocena razmnoževanja mikroorganizmov na materialih na področju pitne vode).
- DIN EN 13828 (ročne krogelne pipe za sisteme pitne vode v zgradbah).
- DIN 50930-6 (korozija kovinskih materialov v notranjosti cevodov, zbiralnikov in aparatov pri korozijski obremenitvi zaradi vode – vpliv lastnosti pitne vode)
- KTW (priporočila umetnih snovi in drugih nekovinskih materialov)
- Odlično razmerje hrupa, uvrščeno v skladu z DIN 4109 v skupini armatur I (preverjeno v skladu z EN ISO 3822 1. in 3. del).

### Montaža

Smer pretoka je poljubna. Za preprečitev poškodb tesnilnih elementov pri varjenju in spajkanju, armaturo zaščitite pred toploto! Za naknadno zamenljivost Globo D je treba montirati razstavljive vijačne spoje. Za montažo Globo D s pritisnim priključkom glejte tudi navodila.

»Vzpostavite stiskalnih povezav Viega«.

Pri Globo D s praznjenjem privijte praznilni ventil in čepe (samotesnilne) in predvidevane priključke na strani ohišja (maks. 15 Nm). Termometer, ki ga je možno dodatno opremiti s preprosto zamenjavo rdečega pokrovčka v krmilni ročici, glejte prospekt »Globo D«.

### Toplotna izolacija

Za optimalno toplotno izolacijo Globo D v skladu s predpisi uredbe za varčevanje z energijo, je na voljo poseben toplotno izolacijski material; glejte prospekt „Globo D“.

Tehnične spremembe so pridržane.

## Instrucțiuni de montaj

### Legendă

- ① Două garnituri inelare pentru etanșare tijă din EPDM, fără întreținere
- ② Bilă din cupru masiv
- ③ Globo D cu filet interior
- ④ Globo D cu racord prin presare Viega cu SC-Contur
- ⑤ Globo D cu golire filet interior/exterior
- ⑥ Globo D cu golire Viega racord prin presare cu SC-Contur/filet exterior

### Utilizare

Carcasa și bila sunt la Globo D din cupru masiv, rezistent la coroziune și fără conținut de zinc, ideal pentru domeniul apei potabile.

Globo D corespunde cerințelor

- DVGW W 570-1 (instalajii de apă potabilă de ex. robinete cu acționare manuală – Cerințe și verificări).
- DVGW W 270 (Verificarea și evaluarea înmulțirii microorganismelor la materialele utilizate în domeniul de apă potabilă).
- DIN EN 13828 (Robinet) cu bilă pentru instalații de apă potabilă utilizate în clădiri).
- DIN 50930-6 (Materiale ferose supuse la coroziune în interiorul conductelor, rezervoarelor și dispozitivelor supuse la coroziune prin intermediul apei – Influențarea proprietăților apei potabile)
- KTW (Recomandări privind materialele plastice și alte materiale nerferose)
- Comportamentul la zgomot desăvârșit, clasificat conf. DIN 4109 în grupa de armături I (verificat conf. EN ISO 3822 partea 1 și partea 3).

### Montarea

Direcția de trecere este preferențială. Pentru prevenirea defecțiunilor la elementele de etanșare la efectuarea lucrărilor de cositorire sau sudură, se protejează armătura contra căldurii excesive! Pentru înlocuirea ulterioară a armăturii Globo D se montează racorduri prin înșurubare care pot fi destăcute.

Montajul Globo D cu racord prin presare vezi și instrucțiunile: „Realizarea racordurilor prin presare Viega”. La modelul Globo D cu golire, ventilul de golire și dopul (cu autoetanșare) se înșurubează în conectori prevăzuți lateral în carcasa (max. 15 Nm). Termometrul poate fi rechipat prin înlocuirea facilă a capacului de închidere verde din mânerul de manipulare, vezi prospectul „Globo D“.

### Izolarea termică

Pentru izolarea termică ideală a Globo D conform prescripțiilor de reducere a consumului de energie sunt disponibile cofraje speciale de izolare termică, vezi prospectul „Globo D“.

Ne rezervăm dreptul de a efectua modificări tehnice.

## Montavimo instrukcija

### Aprašymas

- ① Techninės priežiūros nereikalaujantis špindelio sandarinimas dviejm O formos žiedais iš EPDM
- ② Masivus bronzos rutulys
- ③ „Globo D“ su vidiniu sriegiu
- ④ „Globo D“ su firmos „Viega“ užpresuojama jungtimi su saugiais sujungimais
- ⑤ Globo D su išpylimo funkcija, su vidiniu/ išoriniu sriegiu
- ⑥ Globo D su išpylimo funkcija, su firmos Viega užpresuojama jungtimi bei saugaus sujungimo/ išoriniu sriegiu

### Naudojimas

„Globo D“ korpusas ir rutulys yra iš masyvos nerūdijančio bronzos, kurios nebūtina cinkuoti. Tai tenkina geriamo vandens vandentiekii keliamus reikalavimus.

„Globo D“ tenkina šiuos reikalavimus:

- Vokietijos dujų ir vandens tiekėjų asociacijos instrukcijos W 570-1 (reikalavimai geriamo vandens vandentiekio įrengimui, pvz., reikalavimai neautomatiniams vandens čiaupams ir jų tikrinimui).
- Vokietijos dujų ir vandens tiekėjų asociacijos instrukcijos W 270 (mikroorganizmų ir jų dauginimosi ant geriamo vandens vandentiekio naudojamų medžiagų tyrimas ir rezultatų vertinimas)
- DIN EN 13828 (Neautomatiniai rutuliniai pastatų geriamo vandens vandentiekio čiaupai iš vario lydinii ir nerūdijančio plieno. Bandymai ir reikalavimai)
- DIN 50930-6 (vandens veikiamų metalinių medžiagų, esančių vamzduose, induose ir aparatuose korozija – Korozijos poveikis geriamo vandens kokybei)
- Vokietijos federalinės sveikatos ministerijos rekomendacijos dėl plastmasinių ir kitų nemetalinių medžiagų naudojamų geriamo vandens vandentiekio
- Puiki garso slopinamo charakteristika, piskirta I grupės armatūrai pagal DIN 4109 standartą (skleidžiamas garsas patikrinamas pagal EN ISO 3822 normos 1 ir 3 dalis).

### Montavimas

Vandens tiekėjimo kryptis pasirenkama laisvai. Saugokite armatūrą nuo karščio, kad būtų odami ir virindami nepažeistumėte sandarinimo elementų. Norint vėliau pakeisti „Global D“, reikia montuoti išardomus sujungimus.

Globo D su užpresuojama jungtimi montavimas, žr. instrukcija: „Viega užpresuojamųjų jungčių įrengimas“. Jei Globo D turi išpylimo funkciją, įskuti išpylimo ventili ir kaišii (savaitme sandarinant) i tam numatytas jungtis korpuso šone (maks. 15 Nm). Termometrą papildomai įrengiamas juo paprastai pakeičiant valdymo užskieme esantį žalią užkalinimo dangtelį, žr. prospektu skirsni „Globo D“.

### Šilumos izoliacija

Optimali „Globo D“ šilumos izoliacija pagal galiojančius Direktyvos dėl energijos taupymo reikalavimus užtikrinama specialiais šilumos izoliavimo kiautais; žr. prospektu skirsni „Globo D“.

Pasilikame teisę daryti techninius pakeitimus.



LV

**Globo D** Dzeramā ūdens lodveida krāns no bronzas lējuma

ET

**Globo D** Joogivee kuulkraan punasest pronksist

BG

**Globo D** Сферичен кран за питейна вода от лят бронз

## Montāžas instrukcija

### Eksplikācija

- 1 Vārpstas blīves ar diviem EPDM tipa O-veida gredzeniem (apkope nav nepieciešama)
- 2 Masīva bronzas lējuma lode
- 3 Globo D ar iekšējo vītņi
- 4 Globo D ar Viega pressavienojumu ar SC-Contur
- 5 Globo D ar noplūdi un iekšējo/ārejo vītņi
- 6 Globo D ar noplūdi un Viega pressavienojumu ar SC-Contur/ārejo vītņi

### Pielietojums

Globo D korpus un lode ir izgatavoti no masīva, pret koroziju izturīga bronzas lējuma, kura sastāvā nav atkritinājuma, kas iedēvēti ir ideāli piemērots saskarei ar dzeramo ūdeni.

- Globo D atbilst VFR un starplaukskām prasībām atbilstoši šādiem standartiem
- DVGW W 570-1 (Dzeramā ūdens iekārtas, piem., manuāli lodveida krāni – prasības un pārbaudes).
  - DVGW W 270 (Mikroorganismu vairošanās uz materiāliem, kas ir saskarē ar dzeramo ūdeni - pārbaude un novērtējums).
  - DIN EN 13828 (Manuāli lodveida krāni, kas paredzēti dzeramā ūdens iekārtām ēkās).
  - DIN 50930-6 (Metālisku materiālu, kas atrodas caurulvados, tvertnēs un iekārtās, korozija ūdens ietekmē – dzeramā ūdens sastāva ietekme)
  - KTW (Ieteikumi par plastmasas un citu nemetālisku materiālu pielietojumu)
  - Teicams skaņas īpašības, klasificētas saskaņā ar DIN 4109 armatūru grupā I (pārbaudītas saskaņā ar EN ISO 3822, 1. un 3. daļu).

## Montāža

Caurteces virziens nav noteikts. Lai lodējot vai metinot nebojāt bīvēlementus, armatūru sargāt no sasīšanas! Lai nomaiņtu Globo D elementus, montē noskrūvējamus skrūsvienojumus. Par Globo D ar pressavienojumu montāžu lasiet arī instrukciju: „Viega pressavienojumu izgatavošana”. Ja izmanto Globo D ar noplūdi, noplūdes ventili un aizbāzni (pašblīvējošs), ieskrūvēvietj paredzētajos savienojumos korpusa sānos (maks. 15 Nm). Var papildināt ar termometru, nomainot zaļo slēģelementu, kas atrodas uz vadības sviras (skat. prospektu „Globo D”).

### Siltumizolācija

Optimālas Globo D siltumizolācijas nolūka, atbilstoši enerģijas taupīšanas noteikumiem, ražojums komplektēts ar speciāliem siltumizolācijas elementiem (skat. prospektu „Globo D”).

Ražotājs patur tiesības veikt tehniskas izmaiņas.

## Monteerimisjuhend

### Joonise selgitus

- 1 hoodusvaba spindeltihend kahe EPDM-ist tihendringa abil
- 2 massiivne punasest vasesst kuul
- 3 Globo D sisekeermega
- 4 Globo D Viega suruühendusega SC-kontuurga
- 5 Globo D tühendamisega sise-/väliskeermega
- 6 Globo D tühendamisega Viega suruühendus SC-kontuurga/väliskeermega

### Kasutamine

Globo D puhul on korpus ja kuul valmistatud massiivsest korrosioonikindlast ja mitte-isingistuvast punasest vasesst, mis sobib ideaalselt joogivee valdkonnas kasutamiseks.

- Globo D vastab järgmistele nõuetele
- DVGW W 570-1 (Joogivee paigaldised, nt käsitsi kasutatavad kuulkraanid – nõuded ja kontroll).
  - DVGW W 270 (mikroorganismide materjalides paljunemise kontrolli ja hindamine joogivee valdkonnas).
  - DIN EN 13828 (käsitsi kasutatavad kuulkraanid hooneite joogiveestistlemises).
  - DIN 50930-6 (metallist töömaterjalide korrosioon torustikes, mahutites ja aparatuurides veetekkelise korrosiooni tõttu – joogivee omaduste muutumine)
  - KTW (soovitusi plasti ja teiste mitte-metalliliste töömaterjalide kohta)
  - Eriti madal müratase, klassifitseeritud DIN 4109 järgi armatuur klassi I (katselatud EN ISO 3822 osa 1 ja osa 3 järgi).

## Montaaž

Läbivoolu suuna võib vabalt valida. Tihendite kahjustumise vältimiseks joonisel ja keevitamisel tuleb torustikku kaitsta soojuse eest! Et hiljem oleks võimalik Globo D-i välja vahetada, tuleb paigaldada lahivõetavad kruvühendused. Globo D suruühendusega paigaldamist vt juhendist: „Viega-suruühenduse loomine”. Globo D tühendamisega puhul keerata tühendusventil ja kork (isethenev) korpuse küljel selleks ette nähtud ühendusse (maks. 15 Nm). Termometer, mida saab hiljem paigaldada rohelise korgi asemele kepsel-käepidemel, vt brošüüri „Globo D”.

### Soojusisolatsioon

Globo D optimaalseks isoleerimiseks vastavalt energiasäästumääruse sätetele on Teie kasutusess spetsiaalsed isolatsioonikatted, vt brošüüri „Globo D”.

Jätame endale õiguse teha tehnilisi muudatusi.

## Инструкция за монтаж

### Легенда

- 1 Неизискващо поддръжка уплътнение на шпиндела чрез два O-пръстена от EPDM
- 2 масивни сфери от лят бронз
- 3 Globo D с вътрешна резба
- 4 Globo D с Viega запресована връзка с SC контур
- 5 Globo D с изпразване вътрешна/външна резба
- 6 Globo D с изпразване Viega запресована връзка с SC контур/външна резба

### Приложение

При Globo D корпустът и сферата са от масивен устойчив на корозия и с понижено съдържание на цинк бронз, което е идеално за питейно водоснабдяване.

- Globo D отворя на изискванията на
- DVGW W 570-1 (инсталация за питейна вода, напр. ръчно задействане сферични кранове – изисквания и изпитания).
  - DVGW W 270 (изпитания и оценка на разномокаването на микроорганизми върху работни материали при питейното водоснабдяване).
  - DIN EN 13828 (ръчно задействани сферични кранове за питейни водопроводни инсталации в сградни).
  - DIN 50930-6 (корозия на метални работни материали във вътрешността на тръбопроводи, резервоари и апарати при корозионно натоваарване чрез вода – влияние на качествата на питейната вода)
  - KTW (препоръки за пластмаси и други неметални работни материали)
  - Отлично поведение относно шума, категоризирано съгласно DIN 4109 в арматурна група I (изпитано съгласно EN ISO 3822 част 1 и част 3).

## Монтаж

Посоката на протичане е произволна. За избягване на повреди на уплътняващите елементи при запояване и заваръчни работи, пазете арматурата от топлина! За последваща сменяемост на Globo D трябва да се монтира разглобими винтови съединения. Монтаж на Globo D със запресована връзка - виж също инструкцията: „Направление на запресовани връзки Viega” При Globo D с изпразване, завийте изпразнителния вентил и тапата (самоуплътняваща) в предвиденото свързване странично на корпуса (макс. 15 Nm). Термометър за допълнително оборудване чрез лесна смяна на зеленията капачка на обслужващия лост, виж проспекта „Globo D”.

### Топлоизолация

За оптимална топлоизолация на Globo D съответно на предписанията на наредбата за пестене на енергия на разположение са специални топлоизолационни обвивки, виж проспекта „Globo D”.

Запазено правото за технически промени.



- SE** **Globo D** Kulventil för tappvatten, tillverkad av rödgods
- DA** **Globo D** Kugleventil i rödgods for brugsvand
- NO** **Globo D** Kuleventil i rødmetall, for bruk i drikkevannsanlegg.

## Montageanvisningar

### Förklaring

- ① Underhållsfri spindelätning med två O-ringar av EPDM
- ② Kula av massivt rödgods
- ③ Globo D med invändig gänga
- ④ Globo D med Viega-presskoppling med SC-Contur
- ⑤ Globo D med dränering med invändig/ utvändig gänga
- ⑥ Globo D med dränering med Viega-presskoppling med SC-Contur/utvändig gänga

### Användning

Hus och kula i Globo D är tillverkade av massivt, korrosions- och avzinkningsbeständigt rödgods, vilket är idealiskt för tappvattenapplikationer. Globo D uppfyller kraven i följande regelverk:

- DVGW W 570-1 (Tappvatteninstallation, tex manuellt manövrerade kulventiler, -krav och provning).
- DVGW W 270 (provning och utvärdering av ansamling av mikroorganismer på materialet i tappvattensystem).
- DIN EN 13828 (manuellt aktiverade kulventiler för tappvattensystem i byggnader).
- DIN 50930-6 (Korrosion av metalliskt material i kontakt med vatten i rör, tankar och apparater – påverkan på tappvattnets kemiska sammansättning)
- KTW (rekommendation avseende plaster och andra icke-metalliska material)
- Utmärkta ljudegenskaper, klassade i ventilgrupp 1 enligt DIN 4109 (provade enligt EN ISO 3822 del 1 och 3).

### Montering

Flödet kan vara i valfri riktning. Skydda kopplingarna från hetta vid sveatsning och löddning, för att undvika skada på tätningen! Kopplingar som går att demontera ska användas, så att Globo D vid behov kan bytas.

Läs instruktioner vid montage av Globo D med presskopplingar: "Använda Viega presskopplingar." På Globo D med dränering skruvas dräneringsventilpluggen (självåtande) in i anslutning G på sidan av huset (max 15 Nm). Termometer kan enkelt bytas genom byte av den gröna överdelen på vredet (se broschyren Globo D).

### Värmeisolering

Vi har även specialisolering för effektiv isolering av Globo D i enlighet med tillämpliga energiparagrer. Se broschyren Globo D.

Vi förbehåller oss rätten att göra ändringar på produkten.

## Montagevejledning

### Signaturforklaring

- ① Vedligeholdelsesfri spindelætning med to O-ringe af EPDM
- ② Massiv kugle af rödgods
- ③ Globo D med indvendigt gevind
- ④ Globo D med Viega presfitting med SC-kontur (Safety Connection)
- ⑤ Globo D med aftap, indvendigt/ udvendigt gevind
- ⑥ Globo D med aftap, Viega presfitting med SC-kontur/udvendigt gevind

### Anvendelse

Hus og kugle i Globo D er fremstillet af massivt, korrosionsbestandigt og afzinkningsfrit rödgods, som er ideelt til brugsvandsapplikationer. Globo D opfylder kravene i

- DVGW W 570-1 (Brugsvandsanlæg, f.eks. manuelt betjente kugleventiler – krav og afprøvninger), ETA godk. VA 1.51/1910
- DVGW W 270 (Afprøvning og vurdering af mikroorganismers opformering på materialer i brugsvandsapplikationer).
- DIN EN 13828 (Manuelt betjente kugleventiler til brugsvandsanlæg i bygninger).
- DIN 50930-6 (Korrosion af metalliske materialer ved korrosionsbelastning fra vand indvendigt i rørdninger, beholdere, og apparater - betydningen af drikkevandets beskaffenhed)
- KTW (Anbefaling for plast og andre ikke-metalliske materialer)
- Glimrende støjegenskaber, klassificeret i Ventilgruppe 1 iht. DIN 4109 (testet efter EN ISO 3822 del 1 og del 3).

### Montage

Begge flowretninger er mulige. Beskyt ventilen mod varme for at forhindre skader på tætningsselementer under lodde- og svejsarbejde! Der skal anvendes afmonterbare forskruninger, så Globo D kan udskiftes senere hen.

For montage af Globo D med prestilslutning, se vejledning i: "Brugsvejledning af Viega prestilslutninger". For Globo D med aftap skrues aftapningsventilen med prop (selvtætnende) ind i G 1/4 tilslutningerne, som findes på husets side (maks. 15 Nm). Termometer kan eftermonteres ved enkel udskiftning af den grønne dækplade i betjningsgrebet, se brochuren "Globo D".

### Varmeisolering

Specielle isoleringsskåle fås til effektiv isolering af Globo D i overensstemmelse med forskrifterne for energibesparelse, se brochuren "Globo D".

Der tages forbehold for tekniske ændringer.

## Monteringsanvisning

### Forklaring

- ① Vedligeholdsfri spindelætning ved hjælp av to EPDM O-ringer.
- ② Kule i massivt rødmetall
- ③ Globo D med invendige gjenger
- ④ Globo D med Viega presskobling med SC-Contur (lekkasjendikator)
- ⑤ Globo D med drenering, invendige/ utvendige gjenger
- ⑥ Globo D med drenering - Viega presskobling med SC-Contur/utvendige gjenger

### Bruksområde

Med både hus og kule i solid, korrosjons- og avsinkningsbestandig rødmetall, er Globo D ideell for bruk i drikkevannsanlegg. Globo D etterkommer kravene i:

- DVGW W 570-1 (Drikkevannsanlegg, f.eks. manuelle kulventiler, -krav og testing).
- DVGW W 270 (Testing og evaluering av formeringen av mikroorganismer på materiale i drikkevannsanlegg).
- DIN EN 13828 (Manuelle kulventiler for drikkevannsanlegg i bygninger).
- DIN 50930-6 (Korrosjon av metalliske materialer under korrosjonspåvirkning av vann i rør, tanker og apparater - påvirkning av drikkevannskvalitet)
- KTW (Anbefaling for plast og andre ikke-metalliske materialer)
- Utmærkede støvegenskaper, klassifisert i henhold til DIN 4109, ventilgruppe 1 (testet i samsvar med EN ISO 3822 Del 1 og Del 3).

### Montering

Valgfri gjennomstrømningsretning. Beskytt anslutningen mot varme for å forhindre skade på tetningsselementene ved lodde- og sveisearbeid. Skrukoblinger må benyttes slik at Globo D senere kan skiftes ut.

For montering av Globo D med presskobling, se anvisningen: "Hvordan lage Viega presskoblinger". For Globo D med drenering, skru tømmeventilen med pakning (selvtettende) i G ¼ tilkoblingene på husets side (maks. 15 Nm). Termometer kan ettermonteres ved å fjerne det grønne dekelet på håndtaket (se Globo D brosjyren).

### Varmeisolering

Spesielle isolasjonsskall er tilgjengelige for effektiv isolering av Globo D i samsvar med gjeldende regler for energibesparelser (se Globo D brosjyren).

Det forbeholdes rett til å gjøre tekniske endringer.



### Asennusohjeet

#### Kuvateksti

- ① Karassa huoltovapaa kaksinkertainen O-rengastiivistys
- ② Vankka punametallinen pallo
- ③ Globo D sisäkiertein
- ④ Globo D jossa Viega SC (Safety Connection) puristusliitos
- ⑤ Globo D varustettuna tyhjennyksellä, sisä/ulkokierre
- ⑥ Globo D varustettuna tyhjennyksellä, Viega SC puristusliitos/ulkokierre

#### Käyttö

Globo D:n venttiilipesä ja pallo on valmistettu korroosiota kestävästä sinkkikatokestävästä punametallista, joka on ihanteellinen materiaali käyttövesijärjestelmiin.

Globo D täyttää seuraavat vaatimukset

- DVGW W 570-1 (Käyttövesiasennukset, esimerkiksi käsikäyttöiset palloventtiilit -vaatimukset ja testit).
- DVGW W 270 (Mikro-organismien kehittymisen testaus ja arviointi käyttövedessä käytetyissä materiaaleissa).
- DIN EN 13828 (Rakennusten käyttövesijärjestelmiin tarkoitetut käsikäyttöiset palloventtiilit)
- DIN 50930-6 (Veden aiheuttama metallisten materiaalien korrosio putkien, säiliöiden ja laitteiden sisällä – käyttöveden koostumuksen vaikutus)
- KTW (Suositukset muovi- ja muille ei-metallisille materiaaleille)
- Standardin DIN 4109 Venttiilit ryhmä I mukaisesti luokiteltu erinomainen äänikäyrästä I (testattu standardin EN ISO 3822 osa 1 ja osa 3 mukaisesti).

#### Asennus

Venttiilin virtaussuunta on vapaa. Hitsaus- ja juotustyön aikana on liitos suojattava kuumuudelta, jotta tiivisteet eivät vahingoitu! Liitokset, joita ei voi kiertää auki, täytyy tehdä siten, että Globo D voidaan myöhemmin irrottaa.

Asennettaessa puristusliitoksin varustettua Globo D:tä katso ohjeet: "Viega liitoksen suorittaminen". Tyhjennyksellä varustetussa Globo D:ssä, tyhjennysventtiili liitetään venttiilipesän kyljessä olevaan G 1/4 liitäntään (maks. 15 Nm). Lämpömittari voidaan kiinnittää yksinkertaisesti korvaamalla venttiilin käyttökahvan vihreä korkki, katso "Globo" D tuote-esite.

#### Lämpöeriste

Energiansäästövaatimusten noudattamiseksi on Globo D:n tehokkaaseen eristämiseen saatavissa lisävarusteena erityiset eristekotelot, katso "Globo D" tuote-esite.

Oikeudet teknisten muutosten tekemiseen pidätetään.