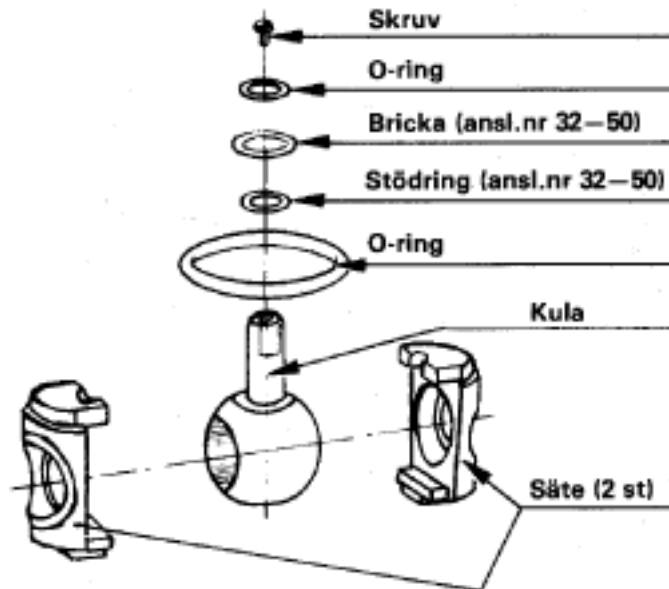


iSi Ventilinsats för andningsoxygen 301 574-03

**iSi VENTILINSATS
FÖR ANDNINGSOXYGEN
och andra medicinska gaser**



OBSERVERA

Denna **iSi** ventilinsats är avsedd för andningsoxygen och andra medicinska gaser.

Delarna får ej komma i kontakt med fett eller andra normalt förekommande smörjmedel.

Ventilinsatsen är vid leverans smord med smörjmedel godkänd för syrgas.