


Udstedt: 2017.09.11
Gyldig til: 2020.10.01

Opfylder kravene i BR 15 incl. tillæg

GODKENDELSESINDEHAVER:
IMI Hydronics Engineering A/S
Lyskær 9
DK-2730 Herlev
Telefon: +45 44 57 09 99
Internet: www-imi-hydronic.com**Termostatisk reguleringsventil**
TA-MIX
52 730-001, 52 730-015 og 52 730-018**FABRIKAT:**
IMI Hydronics Engineering AB, Sverige**MÆRKNING:**

- TA (logo)
- Pil for strømretning
- "C" og "H" for henholdsvis koldt- og varmtvandstilgang
- Godkendelsesnummer
- Godkendelsesmærke: 

RØRFORENINGENS VVS-NR.:
72 3341-006, -115 og -118**KVALITETSKONTROL:**

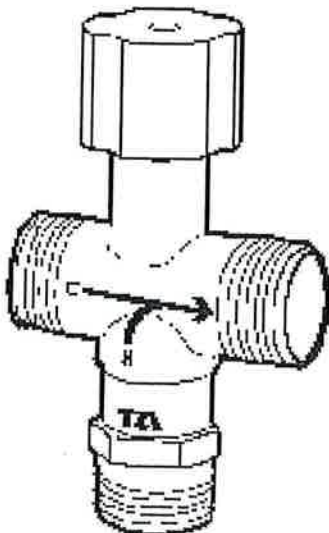
Godkendelsesindehaver opretholder obligatorisk kontrolaftale med SP Sveriges Tekniska Forskningsinstitut, Borås.

BETINGELSER FOR MONTERING OG BRUG:

På tilgangsledningen for koldt vand til ventilen skal monteres en kontraventil, som kan være fælles for varmtvandsbeholder og ventil. Ventilen monteres i øvrigt efter godkendelsesindehaverens anvisninger med henblik på sikring mod overstrømning.

BESKRIVELSE OG TEKNISKE DATA:

Udførelse	Ventilen er en termostatisk reguleringsventil, som er stilbar i temperaturområdet 35° C – 65° C Ventilen består af et ventilhus med en termostatisk ventil.
Materiale	Ventilhus: AMETAL
Dimension	Til- og afgang er med nipler med 3/4" RG eller kompressionskoblinger for kobber- eller PEX-rør i dimensionerne 15 og 18 mm
Reguleringsområde	35° C – 65° C
Vandstrøm	Der henvises til godkendelsesindehaverens oplysninger.


Thomas Bruun