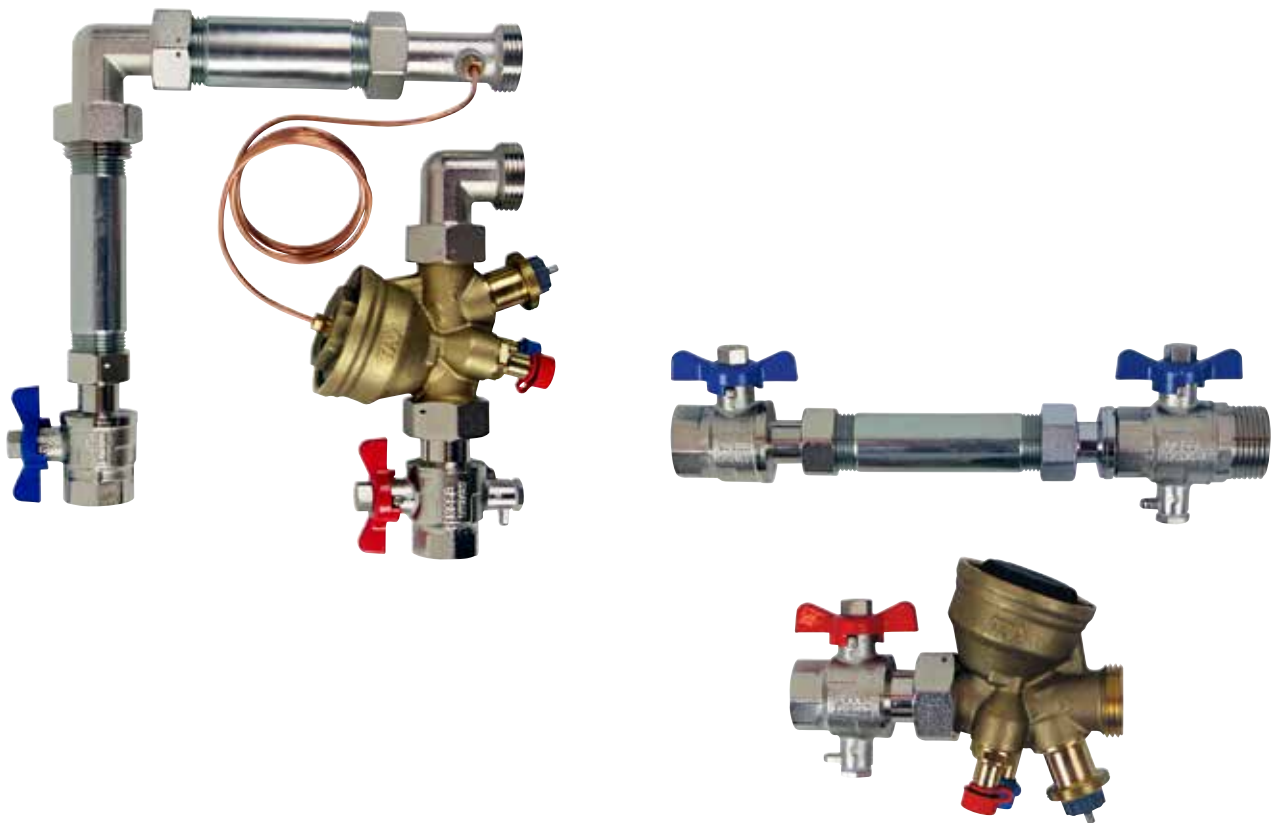


Kits TA-COMPACT



Armoires d'équilibrage centralisées

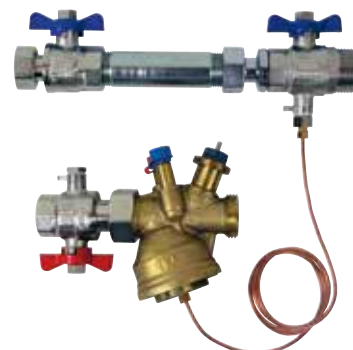
Kits de raccordement pour systèmes de distribution de chauffage

Kits TA-COMPACT

Solution compacte pour le raccordement du circuit de chauffage d'un appartement à un réseau de chauffage. Elle permet l'équilibrage et la régulation dans les installations à débit variable. Kits prêts à recevoir un compteur d'énergie thermique.

Caractéristiques principales

- > **Une exécution compacte (raccord pour le compteur d'énergie thermique inclus)**
Installation simple et rapide, encombrement réduit.
- > **Un équilibrage hydraulique simplifié**
Réglage facile de la quantité d'eau requise par distributeur de chauffage par le sol.
- > **Un concept « 5 en 1 » qui réduit les coûts**
Une vanne à cinq fonctions permet de réduire le coût d'investissement et le temps d'installation.
- > **Des économies d'énergie et d'argent**
Les circuits régulés et indépendants de la pression protègent les installations contre les débits excessifs et préviennent par conséquent une consommation d'énergie excessive.



Caractéristiques techniques

Applications :

Installations de chauffage et de refroidissement.

Fonctions :

Régulation
Préréglage (débit max.)
Vanne de régulation indépendante de la pression différentielle
Mesure (ΔH , T, q)
Arrêt

Dimensions :

DN 15-25

Classe de pression :

PN 16

Pressions différentielles (ΔpV)

TA-COMPACT-P :

Pression différentielle de maxi. (ΔpV_{max}) :
400 kPa = 4 bar

Pression différentielle de mini. (ΔpV_{min}) :

DN 10-20 : 15 kPa = 0,15 bar

DN 25-32 : 23 kPa = 0,23 bar

(Correspondant à l'ouverture totale, position 10. Les autres positions nécessitent une pression différentielle plus faible, vérifiez avec le logiciel HySelect).

Pressions différentielles (ΔH)

TA-COMPACT-DP :

Pression différentielle maxi. (ΔH_{max}) :

400 kPa = 4 bar

Pression différentielle mini. (ΔH_{min}) :

DN 15 : 18 kPa = 0,18 bar

DN 20 : 21 kPa = 0,21 bar

DN 25 : 25 kPa = 0,25 bar

(Valable pour les paramètres les plus élevés. D'autres paramètres nécessiteront une plus faible ΔH . Vérifiez avec le graphique sous le chapitre « Dimensionnement » ou avec le logiciel HySelect).

Plages de débit / Plages de réglage :

Voir "Sélection"

Températures :

Kits TA-COMPACT-P :

Température de service max. : 90 °C

Température de service mini. : -10 °C

Kits TA-COMPACT-DP :

Température de service max. : 120 °C

Température de service mini. : -20 °C

Fluides :

Eau ou fluides neutres, eau glycolée (0-57%).

Matériaux :

TA-COMPACT-P et TA-COMPACT-DP - voir les feuillets séparés.

Vannes à boisseau sphérique :

Corps : Laiton MS 58, nickelé

Bille : Laiton, chromé

Étanchéité de la bille : PTFE

Axe : Laiton MS 58

Étanchéité de l'axe : PTFE avec bague et joints toriques FKM/FPM.

Joint du raccord de capteur : PTFE

Poignée : Aluminium ou acier, peint en rouge ou bleu.

Tube : Acier, galvanisé.

Coudes de raccordement : Laiton MS 58, nickelé. Fibre aramide AFM34.

Raccord réducteur : Laiton MS 58, chromé.

Raccord, droit : Laiton MS 58, chromé.

Marquages :

TA-COMPACT : TA, IMI, PN 16, DN et flèche de sens de débit.

Volant gris : TA-COMPACT-P ou TA-COMPACT-DP et DN.

Vannes à boisseau sphérique : PN

Course :

4 mm

Caractéristiques :

Linéaire, adapté pour une régulation "Tout ou Rien".

Taux de fuite (TA-COMPACT-P/-DP) :

Taux de fuite $\leq 0,01$ % maxi. du débit recommandé (valeur 10) dans un sens d'écoulement correct.

(Classe IV selon EN 60534-4).

Raccordement au servomoteur :

M30x1.5

Servomoteurs :

EMO T

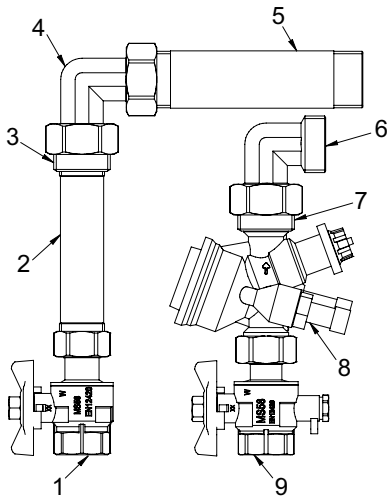
TA-Slider 160

Voir les documentations séparées.

Construction

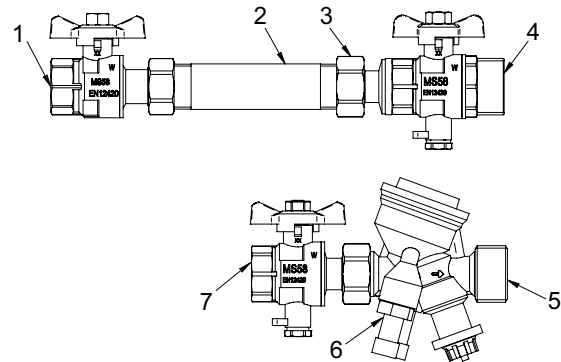
Kits TA-COMPACT-P – Pour régulation de débit

Vertical



1. Vanne à boisseau sphérique, poignée bleue. (DN 25 avec raccord M10x1)
2. Manchon tubulaire
3. Raccord réducteur
4. Coudes de raccordement
5. Manchon tubulaire
6. Coudes de raccordement
7. Raccord réducteur
8. TA-COMPACT-P
9. Vanne à boisseau sphérique avec raccord M10x1, poignée rouge

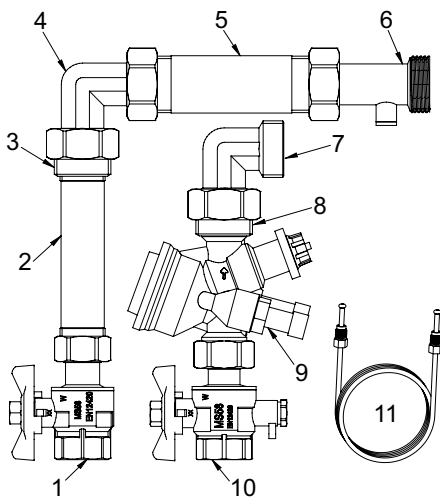
Horizontal



1. Vanne à boisseau sphérique, poignée bleue. (DN 25 avec raccord M10x1)
2. Manchon tubulaire
3. Raccord
4. Vanne à boisseau sphérique avec raccord M10x1, poignée bleue
5. Raccord réducteur
6. TA-COMPACT-P
7. Vanne à boisseau sphérique avec raccord M10x1, poignée rouge

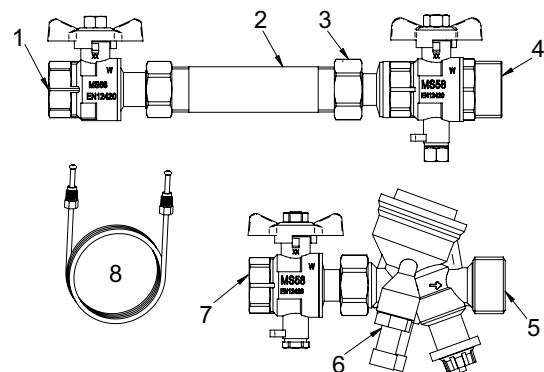
Kits TA-COMPACT-DP - Pour régulation de pression différentielle

Vertical



1. Vanne à boisseau sphérique, poignée bleue. (DN 25 avec raccord M10x1)
2. Manchon tubulaire
3. Raccord réducteur
4. Coudes de raccordement
5. Manchon tubulaire
6. Raccord spécial avec raccord de capillaire d'impulsions G1/16
7. Coudes de raccordement
8. Raccord réducteur
9. TA-COMPACT-DP
10. Vanne à boisseau sphérique avec raccord M10x1, poignée rouge
11. Capillaire d'impulsions avec raccord G1/16

Horizontal

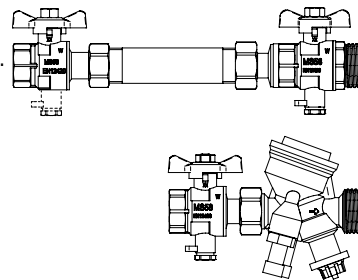


1. Vanne à boisseau sphérique, poignée bleue. (DN 25 avec raccord M10x1)
2. Manchon tubulaire
3. Raccord réducteur
4. Vanne à boisseau sphérique avec raccord de capillaire d'impulsions G1/16, poignée bleue
5. Raccord réducteur
6. TA-COMPACT-DP
7. Vanne à boisseau sphérique avec raccord M10x1, poignée rouge
8. Capillaire d'impulsions avec raccord G1/16

Sélection

Kit avec TA-COMPACT-P

1. Choisissez la vanne la plus petite pour obtenir le débit calculé en conservant une marge de sécurité voir « Valeurs q_{max} ». Le réglage doit être ajusté à la plus grande ouverture possible.
2. Vérifiez que la ΔpV est dans la plage de fonctionnement : 15-400 kPa ou 23-400 kPa.

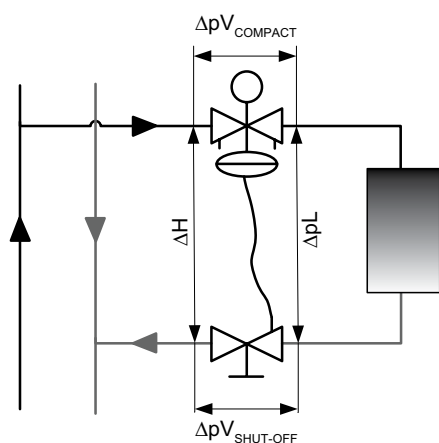


Valeurs q_{max}

	Position									
	1	2	3	4	5	6	7	8	9	10
DN 15	88,0	150	200	248	295	340	380	420	450	470
DN 20	210	335	460	575	680	780	890	990	1080	1150
DN 25	370	610	830	1050	1270	1490	1720	1870	2050	2150

q_{max} = débit maximal en l/h, vanne de régulation 100% ouverte.

Kit avec TA-COMPACT-DP

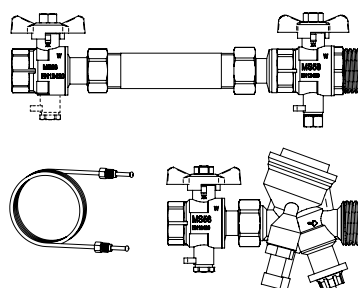


ΔpL = La pression différentielle de la charge.

ΔH = Pression différentielle disponible.

ΔH_{min} = Pression minimale nécessaire sur le circuit pour une régulation appropriée de la pression différentielle.

$$\Delta H = \Delta pV_{COMPACT} + \Delta pL + \Delta pV_{SHUT-OFF}$$



Valeurs q_{max}

	Position									
	1	2	3	4	5	6	7	8	9	10
ΔpL 5 kPa										
DN 15	76	129	166	209	251	288	324	353	379	397
DN 20	196	308	423	532	634	724	813	890	975	1038
DN 25	337	546	733	929	1140	1320	1520	1650	1780	1880
ΔpL 10 kPa										
DN 15	59	98	127	158	189	216	243	265	284	298
DN 20	162	255	349	438	520	594	666	727	791	840
DN 25	279	449	603	762	927	1070	1230	1330	1430	1510
ΔpL 14 kPa										
DN 15	42	67	84	103	122	138	153	166	177	185
ΔpL 17 kPa										
DN 20	100	153	208	260	307	347	386	419	452	477
DN 25	170	266	350	439	530	608	683	734	779	812

q_{max} = débit maximal en l/h, vanne de régulation 100% ouverte.

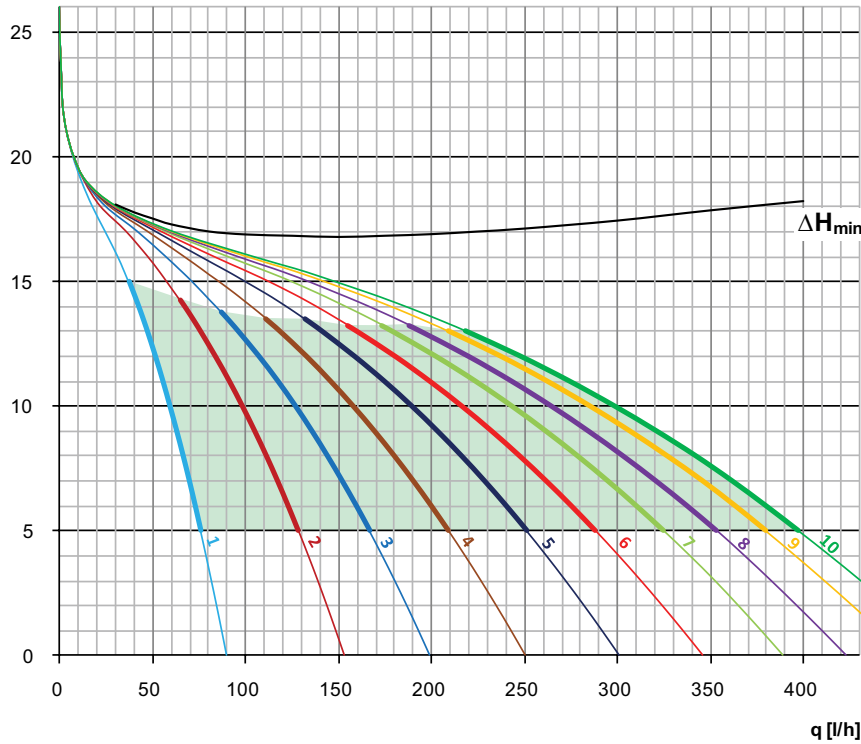
Diagrammes

Les courbes de couleurs (1-10) correspondent aux réglages de la TA-COMPACT-DP en fonction du débit nominal et de la ΔpL choisie.

La courbe noire indique ΔH_{\min} en fonction du débit (q). La zone verte est la zone de dimensionnement recommandée.

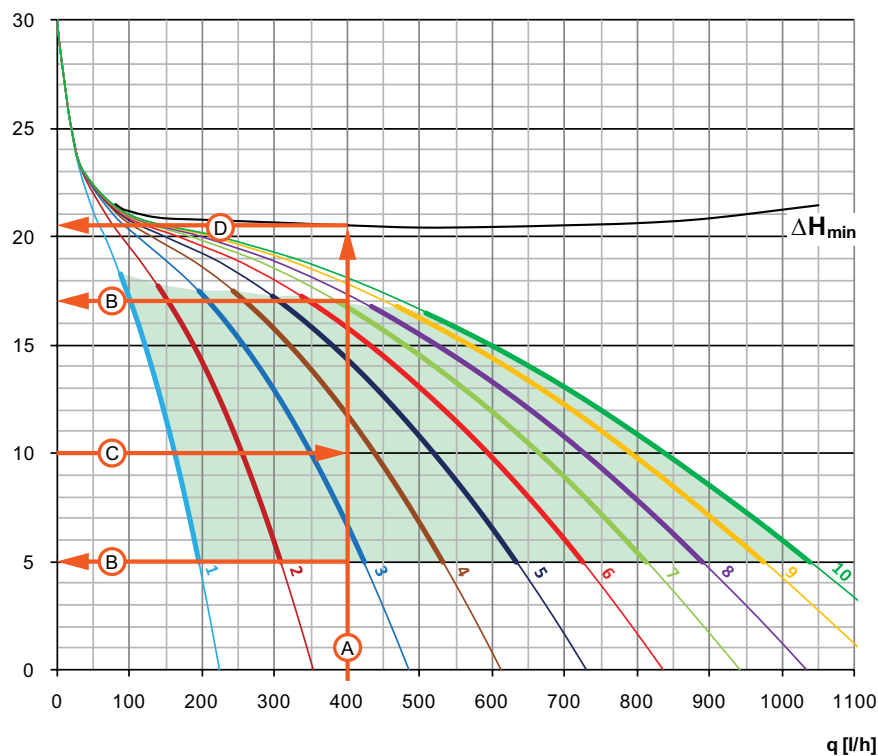
DN 15

ΔpL (ΔH_{\min})
[kPa]



DN 20

ΔpL (ΔH_{\min})
[kPa]



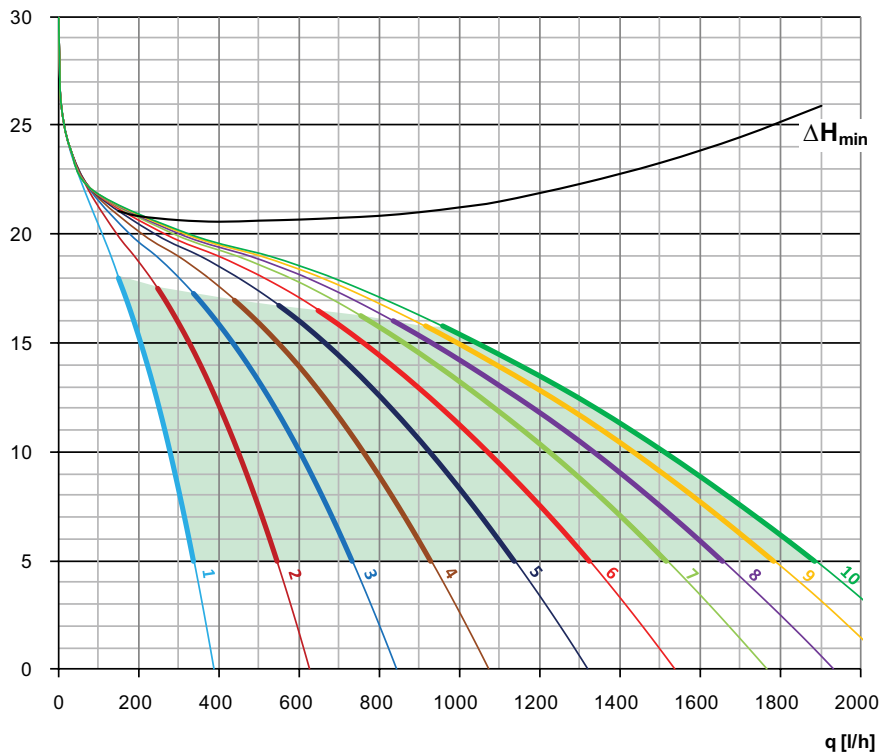
Exemple - DN 20

Débit nominal = 400 l/h et ΔpL 10 kPa.

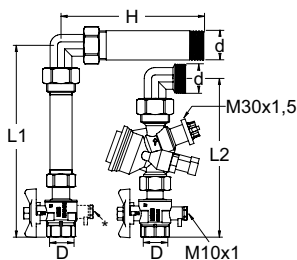
- A.** Tracez une ligne droite verticale du débit requis jusqu'à la courbe noire.
- B.** Cette ligne traverse la zone verte recommandée de ΔpL , dans ce cas de 5 à 17 kPa
- C.** Tracez une ligne horizontale suivant la ΔpL choisie, cette ligne coupe la ligne verticale A. Le point d'intersection des deux courbes est la valeur de consigne de la TA-COMPACT-DP = 3,6.
- D.** Tracez une ligne horizontale jusqu'à la verticale A qui coupe la courbe ΔH_{\min} du diagramme et lisez la ΔH_{\min} . Dans ce cas 20,5 kPa.

DN 25

$\Delta p_L (\Delta H_{min})$
[kPa]



Articles – Kits TA-COMPACT-P



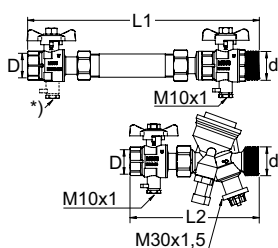
Kits verticaux (livrés non assemblés)

Raccordement des tuyauteries selon norme ISO 228.

DN *	D	d	L1	L2	H	q _{max} [l/h]	Kg	EAN	No d'article
15	G3/4	G1	220	182	165	470	2,3	5902276898310	326040-10400
20	G3/4	G1	220	180	165	1150	2,5	5902276898334	326040-10500
25 **	G1	G1	236	209	165	2150	3,1	5902276898358	326040-10600

*) DN fait référence à TA-COMPACT-P

**) DN 25, vanne à boisseau sphérique avec raccord M10x1



Kits horizontaux (livrés non assemblés)

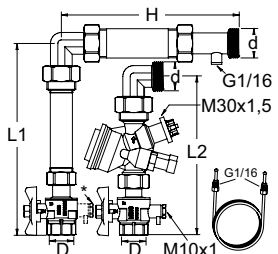
Raccordement des tuyauteries selon norme ISO 228.

DN *	D	d	L1	L2	q _{max} [l/h]	Kg	EAN	No d'article
15	G3/4	G1	266	150	470	1,9	5902276898327	326040-10401
20	G3/4	G1	266	148	1150	2,0	5902276898341	326040-10501
25 **	G1	G1	298	201	2150	3,0	5902276898365	326040-10601

*) DN fait référence à TA-COMPACT-P

**) DN 25, vanne à boisseau sphérique avec raccord M10x1

Articles – Kits TA-COMPACT-DP



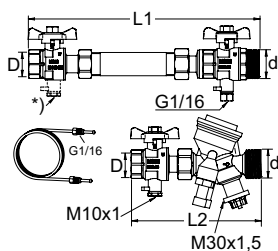
Kits verticaux (livrés non assemblés)

Raccordement des tuyauteries selon norme ISO 228.

DN *	D	d	L1	L2	H	q (à 10 kPa) [l/h]	Kg	EAN	No d'article
15	G3/4	G1	220	182	204	300	2,5	5902276898372	326040-10402
20	G3/4	G1	220	180	204	840	2,6	5902276898396	326040-10502
25 **	G1	G1	236	209	204	1500	3,4	5902276898419	326040-10602

*) DN fait référence à TA-COMPACT-DP

**) DN 25, vanne à boisseau sphérique avec raccord M10x1



Kits horizontaux (livrés non assemblés)

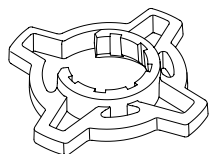
Raccordement des tuyauteries selon norme ISO 228.

DN *	D	d	L1	L2	q (à 10 kPa) [l/h]	Kg	EAN	No d'article
15	G3/4	G1	266	150	300	1,9	5902276898389	326040-10403
20	G3/4	G1	266	148	840	2,0	5902276898402	326040-10503
25 **	G1	G1	298	201	1500	3,1	5902276898426	326040-10603

*) DN 25, vanne à boisseau sphérique avec raccord M10x1

**) DN fait référence à TA-COMPACT-DP

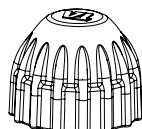
Accessoires



Poignée pour volant de réglage, en option

Pour une meilleure préhension lors du pré-réglage.
Pour TA-COMPACT-P / -DP et TA-Modulator (DN 15-32).

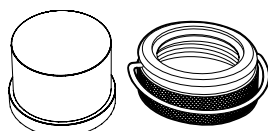
Couleur	EAN	No d'article
Orange	7318794040502	52 164-950



Capuchon de protection

Pour TA-COMPACT-P/-DP, TA-Modulator (DN 15-20), TBV-C/-CM.

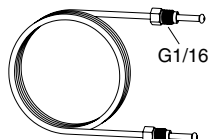
	EAN	No d'article
Rouge	7318793961105	52 143-100



Protection anti-dérégage

Ensemble capuchon et bague de retenue en plastique pour vannes avec raccord M30x1,5 pour tête thermostatique / vanne de réglage.
Empêche la manipulation du paramètre réglé.

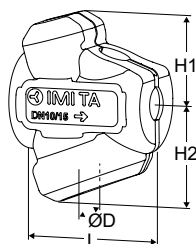
	EAN	No d'article
	7318794030206	52 164-100



Capillaire d'impulsions

Inclus dans la livraison de TA-COMPACT-DP.

L	EAN	No d'article
1 m	7318793661500	52 265-301



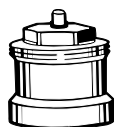
Calorifuge préformé

Pour chauffage/refroidissement.

Matériaux: EPP.

Classe incendie: E (EN 13501-1), B2 (DIN 4102).

Vanne DN	L	H1	H2	D	EAN	No d'article
15	100	61	71	84	7318794027404	52 164-901
20	118	67	79	90	7318794027503	52 164-902
25	127	71	84	104	7318794027602	52 164-903



Rallonge de l'axe

Recommandé avec le calorifuge pour réduire au minimum le risque de condensation à l'interface vanne-servomoteur.

M30x1,5.

L	EAN	No d'article
30	4024052165018	2002-30.700

Les produits, textes, photographies, graphiques et diagrammes présentés dans cette brochure sont susceptibles de modifications par IMI Hydronic Engineering sans avis préalable ni justification. Les informations les plus récentes sur nos produits et leurs caractéristiques sont consultables sur notre site www.imi-hydronic.com.