

Climate
Control

IMI Pneumatex

Zeparo Z10



Automatiska avluftare och avskiljare

Avskiljare för mikrobubblor, slampartiklar samt magnetit. Industriellt utförande

Zeparo ZIO

Till system av alla storlekar är Zeparoutbudet komplett med pålitlig funktion för att ta bort luft och smuts i värme-, kyl- och solfångarsystem genom avskiljning av små mikrobubblor och slampartiklar. Heltill avskiljaren gör dessa produkter otroligt effektiva. Zeparo Industrial (ZI) är speciellt framtagna för att möta höga krav i stora system. Dessa har ett mål, att leverera ett luft- och smutsfritt system utan att behöva använda filter som sätter igen och kräver regelbundet underhåll.



Produktegenskaper

Renar och skyddar systemet

Skyddar viktiga komponenter från funktionsstörningar och fel pga smuts, t ex pannor, pumpar, ventiler, kylmaskiner och energimätare.

Ingen risk för igenslamning - de avskiljda partiklarna kan enkelt och snabbt spolats ut via avtappningsventilen. Minskar behovet av systemunderhåll och därtill kopplade kostnader.

Magnet

Ger effektivare avskiljning av slam och magnetit (svart järnoxid) som består av finare, magnetiska partiklar. Lätt att hantera och göra rent.

Teknisk beskrivning

Allmänt:

Värme-, solvärme- och kylsystem.

Medie:

Icke aggressivt eller icke giftig vätska. Eten- eller propylenglykolbaserat frostskyddsmedel upp till 50 %.

Tryck:

Max tillåtet tryck, PS: 10 bar
Min tillåtet tryck, PS_{min}: 0 bar

Temperatur:

Max tillåten temperatur, t_{Smax} : 110°C
Min tillåten temperatur, t_{Smin} : -10°C

Material:

Stål. Färg beryllium.

Anslutning:

Flänsar PN 16 enligt EN 1092-1.

Standard:

Konstruerad enligt PED 2014/68/EU.

Transportering och förvaring:

I frostfria, torra utrymmen.

Volymmer och föden

DN	VN [l]	qN [m ³ /h]	qN _{max} [m ³ /h]
	ZIO...F		
50	7	11	25
65	7	19	42
80	16	26	65
100	17	44	100
125	27	67	155
150	51	95	222
200	110	170	395
250	210	306	618
300	370	435	890

VN = Nominell volym

qN = Flöde / nominellt flöde

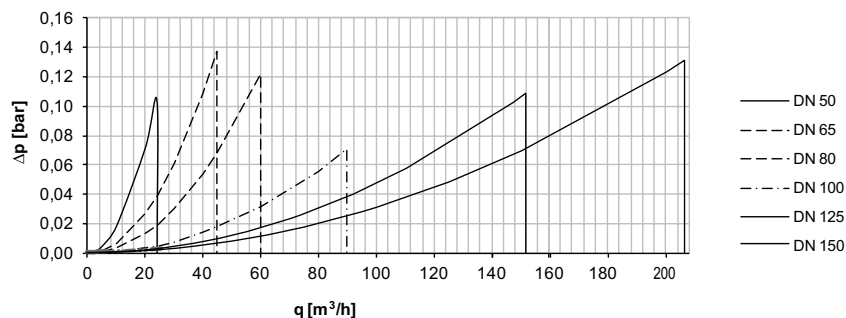
qN_{max} = Maximalt flöde

Diagram

Ungefärlig tryckförlust, Δp - Avskiljare

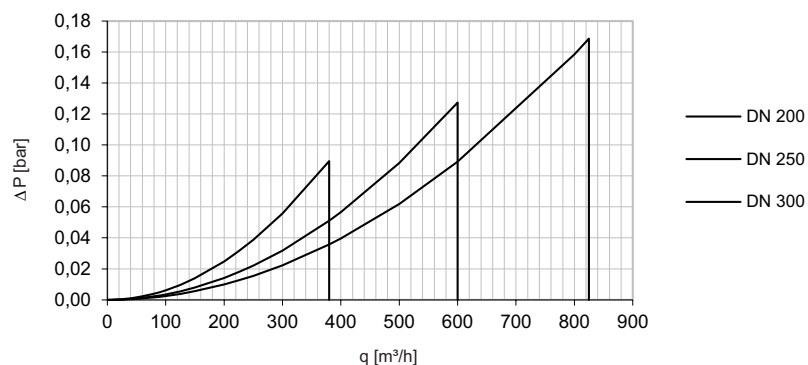
Zeparo ZIO

DN 50 – DN 150



Zeparo ZIO

DN 200 – DN 300



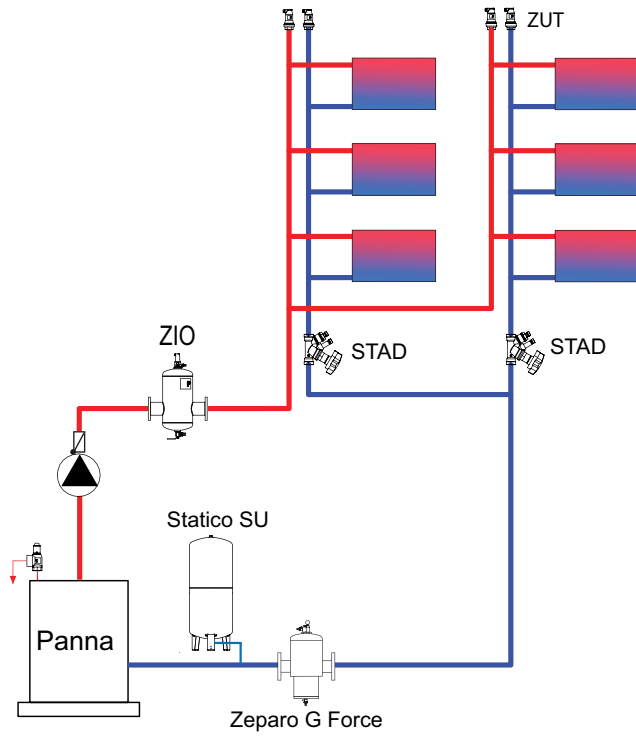
Zeparo DN 200 – DN 300 drift är begränsad till:

Kontinuerlig drift \leq qN.

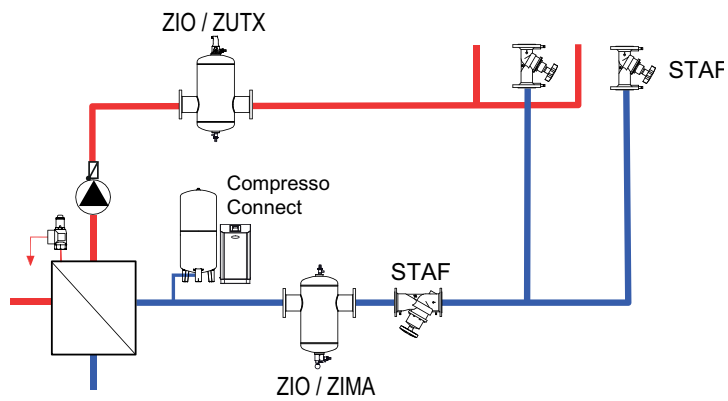
Periodiskt flöde \leq qN_{max}.

Applikationsexempel

System med panna



System med värmeväxlare



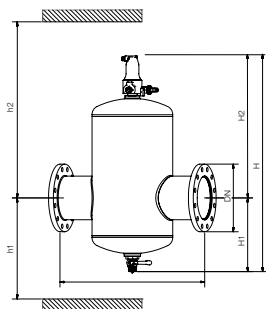
Zeparo ZIO

Zeparo ZIO DN 50-150

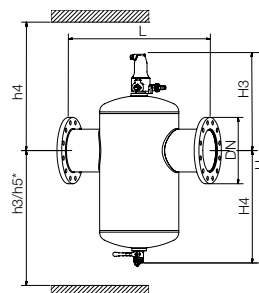
Typ Industrial.

Flänsanslutning. Horisontell installation.

Smuts- eller mikrobubbelavskiljning. Zeparo ZIO DN 50 till 150 är försedd med avluftare ZUTX och en kulventil för avtappning.



Avskiljare för mikrobubblor



Avskiljare för smuts

Ventilhus PN 10. Flänsar PN 16.

Typ	DN	H	h1	h2	h3	h4	h5*	H1	H2	H3	H4	L	q_{nom} [m ³ /h]	q_{max} [m ³ /h]	m [kg]	RSK nr	Artikelnr
ZIO 50F	50	645	264	452	426	290	596	210	435	280	365	350	11	25	16	484 58 21	788 2050
ZIO 65F	65	645	264	452	426	290	596	210	435	280	365	350	19	42	18	484 58 22	788 2065
ZIO 80F	80	750	295	534	508	321	663	235	515	305	445	470	26	65	26	484 58 23	788 2080
ZIO 100F	100	750	295	534	508	321	663	235	515	305	445	475	44	100	29	484 58 24	788 2100
ZIO 125F	125	952	410	621	595	436	765	352	600	422	530	635	67	155	52	484 58 25	788 2125
ZIO 150F	150	952	410	621	595	436	765	352	600	422	530	635	95	222	56	484 58 26	788 2150

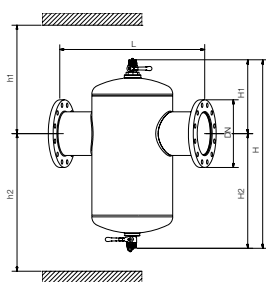
*) Höjd för montering av magnetstav

Zeparo ZIO DN 200-600

Typ Industrial.

Flänsanslutning. Horisontell installation.

Smuts- och mikrobubbelavskiljning. Försedd med två kulventiler för avtappning och avluftning. Avluftningsventil ZUTX DN25 är inte inkluderad

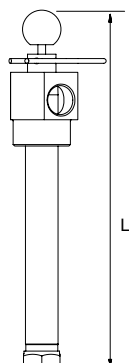


Ventilhus PN 10. Flänsar PN 16.

Typ	DN	H	H1	H2	h1	h2	L	q_{nom} [m ³ /h]	q_{max} [m ³ /h]	m [kg]	RSK nr	Artikelnr
ZIO 200F	200	1010	390	620	805	910	775	170	395	95		303020-51500
ZIO 250F	250	1210	415	795	830	1085	890	306	618	139		303020-51600
ZIO 300F	300	1210	455	755	870	1045	1005	435	890	157		303020-51700

Version PN 16 och PN 25; applikationer för TS > 160 °C och dimension DN 350 – DN 600 är tillgängliga på begäran.

Tillbehör för avskiljare



Zeparo ZIMA

Magnetanslutning, för montering i Zeparo ZIO.

T-nippel med magnetstav och dykrör. För att öka infångning av magnetiska partiklar

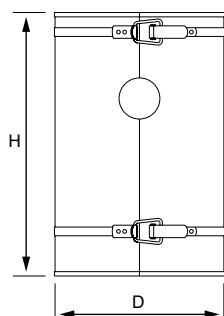
Typ	m [kg]	L	RSK nr	Artikelnr
ZIMA 50-100	3,0	380	484 58 88	303051-10000
ZIMA 125-150	4,3	497	484 58 89	303051-10001
ZIMA 200	5,4	720	484 58 90	303051-10002
ZIMA 250-300	6,3	940	484 58 91	303051-10003

Värmeisolering

Stenull 2-delat förzinkat stålhölje, enkelt att fästa med klämmor.

Isoleringsvärde ungefär 0.040 W/mk.

Brandklass A2 enligt DIN 4102.



Zeparo ZHI

Värmeisolering för Zeparo ZIO.

Vattenvärmesystem.

Typ	DN	D	H	SD*	m [kg]	RSK nr	Artikelnr
ZHI 50/65 ZIO	50/60	278	405	50	3,7	484 58 75	787 2065
ZHI 80/100 ZIO	80/100	349	515	60	7,3	484 58 76	787 2100
ZHI 125/150 ZIO	125/150	453	716	60	14,4	484 58 77	787 2150
ZHI 200 ZIO	200	536	840	60	20,9		787 2200

*) Isoleringstjocklek

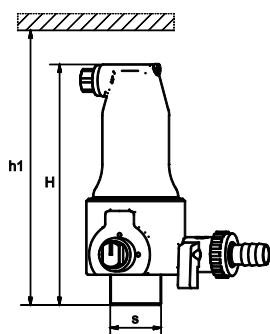
Ytterligare mått tillgängliga på begäran.

Automatisk avluftningsventil, version Top

Zeparo ZUTX eXtra-låsbar

Utvändig gänga. Vertikal installation.

För automatisk avluftning av Zeparo ZIO DN 200 - DN 300



Typ	H	h1	m [kg]	S	dpu [bar]	RSK nr	Artikelnr
ZUTX 25	159	184	1,3	R1	10	484 57 63	789 1325

dpu = Arbetstrycksområde

Tryckklass reducerad till PN 10 när ZUT moteras.