

**Climate
Control**

IMI Pneumatex

Vento Connect



Cyklonisk vakuumavgasning

För värme-, kyl- och solfångarsystem

Vento Connect

Vento Connect är en cyklonisk vakuumavgasare för värme-, kyl- och solfångarsystem. Den skall användas när hög prestanda, kompakthet och noggrannhet prioriteras. Industriversionen VI är konstruerad för högtrycksanläggningar upp till 20,5 bar. Kontrollenheten **BrainCube Connect** möjliggör kommunikation med BMS-system och andra BrainCubes. Dessutom är det möjligt att fjärrstyra eller fjärrläsa avgasningssystemet via internet.



Produktegenskaper

Effektivare, cyklonisk vakuumavgasning

Betydligt effektivare än de flesta andra vakuumavgasningssystem.

Direktavgasning av påfyllningsvatten

För extra korrosionsskydd

Enkel idrifttagning, fjärrstyrning och felsökning

Som standard ingår uppkopplingsmöjlighet till IMI Webserver och BMS via Modbus.

Vento Compact

Kompakt design för golv- och väggmontering

Valfritt ljudabsorberande väggfäste

För Vento Compact installationsplatser särskilt känsliga för stömljud.

Teknisk beskrivning - Styrenhet TecBox

Användningsområde:

Värme-, kyl- och solfångarsystem. För system enligt EN 12828, SWKI HE301-01, EN 12976, ENV 12977, EN 12952, EN 12953

Medie:

Icke aggressivt eller icke giftig vätska. Eten- eller propylenglykolbaserat frostskyddsmedel upp till 50 %.

Tryck:

Min tillåtet tryck, PS_{min}: -1 bar
Max tillåtet tryck, PS: se Artiklar

Temperatur:

Minsta tillåtna temperatur, t_{Smin} : 0°C
Max tillåtna temperature, t_{Smax} : 90°C
Max tillåten omgivningstemperatur, t_{Amax} : 40°C
Min tillåten omgivningstemperatur, t_{Amin} : 0°C

Skyddsklass:

IP 54 enligt EN 60529

Transportering och förvaring:

I frostfria, torra utrymmen.

Spänning:

Vento V/VF:
1 x 230 V (± 10 %) / 50 Hz
Vento VI:
Huvudspänning:: 3x400V (± 10%) / 50Hz (3P+PE)
Styrspänning:: 230V (± 10%) / 50Hz (P+N+PE)

Elanslutningar:

Onsite säkringar efter behov och lokala installationsföreskrifter
4 (V/VI) eller 3 (VF) potentialfria utgångar (NO) för extern larmindikering (230 V max 2 A)
1 RS 485 in/ut
1 Ethernetgång, RJ45
1 USB-port
Kopplingsplintar i PowerCube för inkoppling (Vento VI).

Material:

Metallkomponenter med mediekontakt: kolstål, gjutjärn, rostfritt stål, AMETAL®, mässing, brons.

Mekaniska anslutningar:

Vento V/VI
Sin1: inlopp från system G3/4"
Sout: utlopp till system G3/4"
Swm: anslutning för vattenpåfyllning G3/4"
Vento VF
Sin1: inlopp från system G1/2"
Sout: utlopp till system G1/2"
Swm: anslutning för vattenpåfyllning G3/4"

Standard:

Konstruerad enligt MD 2006/42/EC, Annex II 1.A
EMC-D. 2014/30/EU

Igångkörning och service:

Ifyllt igångkörningsprotokoll krävs för att ev. garanti ska kunna åberopas. Igångkörningsprotokollet ska vara signerat av installatör/servicepartner med erforderlig kunskap.

Dessa produkter bör årligen underhållas och kontrolleras. För detta rekommenderar vi kontakt med någon av våra Servicepartners.

Funktion, Utrustning, Egenskaper

Styrenhet TecBox

- Kontrollenheten BrainCube Connect för intelligent, helautomatisk och säker systemdrift. Självoptimerande med minnesfunktion.
- 3,5-tums TFT-pekskärm i färg. Intuitiv, driftnriktad meny med drag- och pekfunktion, direkthjälp i popup-fönster. Alla relevanta parametrar och driftstatus visas i text och/eller grafiskt, på flera olika språk.
- Standardanslutningar (Ethernet, RS 485) för IMIs webserver och BMS (protokollen Modbus och IMI).
- Mjukvaruuppggradering och dataloggning via USB-port.
- Dataloggning och systemanalys, kronologiskt meddelandeminne med prioriteringsfunktion, fjärrstyrningsfunktion med direktavläsning.
- Metallhölje av hög kvalitet.
- Automatisk, periodisk självtest, daglig vakuump kontroll. BrainCube Connect avger larm vid behov.
- Metallhölje av hög kvalitet.

Vakuumpavgasning

- Ca 1000 l/h (V/VI) och 200 l/h (Vento Compact)

flödeskapacitet för systemavgasning.

- Vacuplit: Avgasning för permanentdrift, med cyklonteknik. Gas under mätnad av systemvattnet på nästan 100 %. Automatisk energispar drift när ingen luft detekteras, vilket spar energiåtgången för pumpen.
- Oxystop: Direktavgasning av påfyllningsvatten. Betydande syreminskning i det tillförda vattnet. Avgasar säkert både system och påfyllningsvatten i ett specialkonstruerat cyklonkär (i Tecbox), vilket ger låg temperatur i expansionskärlet, utan att kärlet behöver isoleras. Skyddar systemet mot korrosion.

Vattenpåfyllning

- Fillsafe: bevakning och kontroll av vattenpåfyllningen via integrerade flödesmätare och magnetventil.
- Anslutning för valfri Pleno P BA4R / AB5 (R) vattenpåfyllningsenhet för kranvatten enl. EN 1717
- Softsafe bevakning och kontroll av tillvald enhet för behandling av påfyllningsvattnet.

DNe standardvärden för anslutningsrör med Vento V/VI/Compact

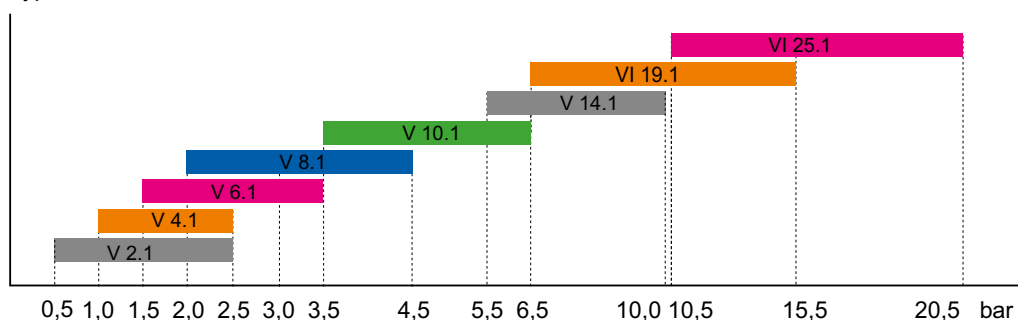
		V 2.1	V 4.1	V 6.1	V 8.1	V 10.1	V 14.1	VI 19.1	VI 25.1
Längd upp till ungefär 10 m	DNe	25	25	25	25	25	25	25	25
Längd upp till ungefär 20 m	DNe	25	25	25	25	25	25	25	25
Längd upp till ungefär 30 m	DNe	32	32	32	32	32	32	32	32

DNe - Min. invändiga mått

Snabbval

Arbetsstryckområde - dpu

Typ



dpu

		V 2.1	V 4.1	V 6.1	V 8.1	V 10.1	V 14.1	VI 19.1	VI 25.1
dpu min	bar	0,5	1	1,5	2	3,5	5,5	6,5	10,5
dpu max	bar	2,5	2,5	3,5	4,5	6,5	10	15,5	20,5

Utrustning

Anslutningsrör

Vento V_: tabell DNe

Pleno Refill

Modul för avhårdning och avmineralisering av vattnet i kombination med Vento V Connect. Kontrollen sköts via BrainCube i TecBox. Ansluten vattenbehandlingsenhet för avhårdning får ej understiga 1300 l/h för direkt anslutning. Om vattenbehandlingsenheten har en mindre flödeskapacitet måste en flödesbegränsare monteras i anslutning till vattenmätaren (en 240 l/h flödesbegränsare levereras med Vento).

Pleno

Vattenpåfyllning med tryckvakt på Vento V Connect. Kontrollen görs genom BrainCube i Vento V TecBox.

Zeparo

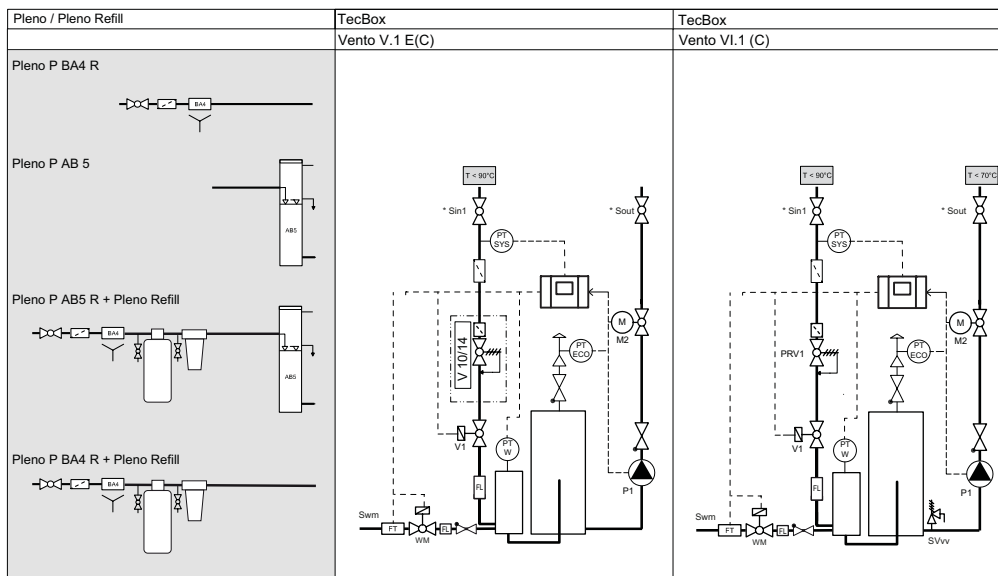
Avluftningsventil Zeparo ZUT eller ZUP vid varje hög punkt för avluftning under påfyllning och avluftning under avtappning. Avskiljare för slam och magnetiska partiklar i varje system i huvudreturledningen till värmekällan.

Ytterligare tillbehör, produkt- och urvalsinformation, se: Datablad Pleno Refill, Zeparo och Tillbehör

Principschema

Vento V/VI Connect

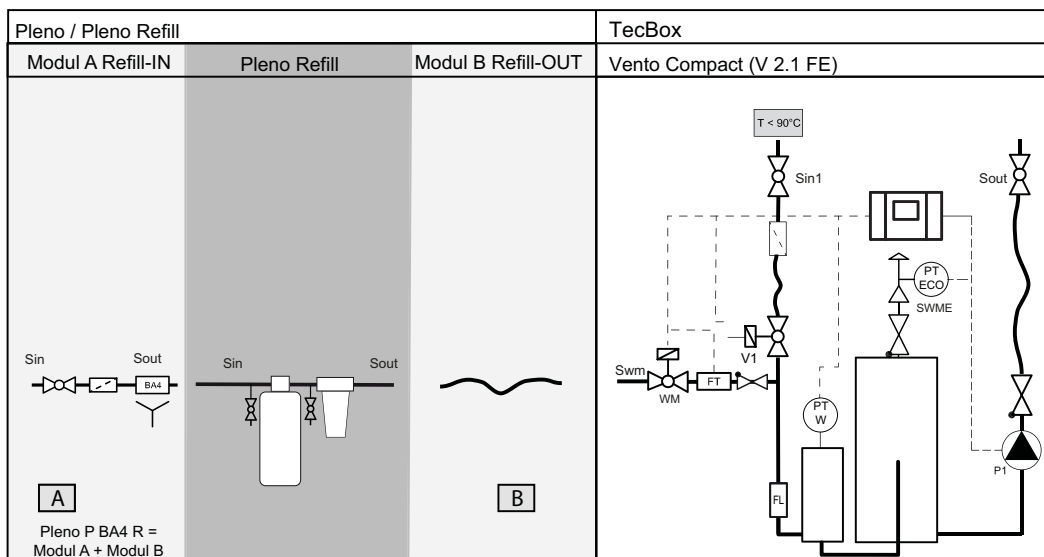
Grey area is optional



* Vid anslutning till fasta rörledningar är det viktigt att se till att det inte finns någon axiell, vertikal eller horisontell spänning. Anslutningarna får inte belastas med några extra vikter. Maximala åtdragningsmoment måste iaktas där så anges. Om det inte finns någon information om åtdragningsmoment måste den senaste rekommendationen för respektive anslutning följas. **En flexibel anslutning är att föredra framför en fast anslutning.**

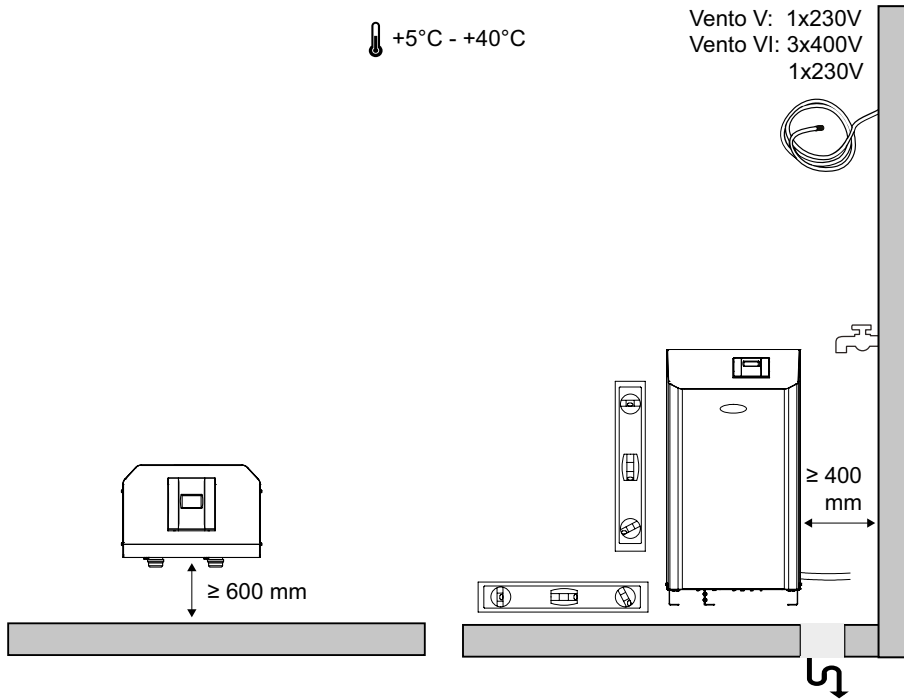
Vento Compact Connect (V 2.1 FE)

Grått som tillval

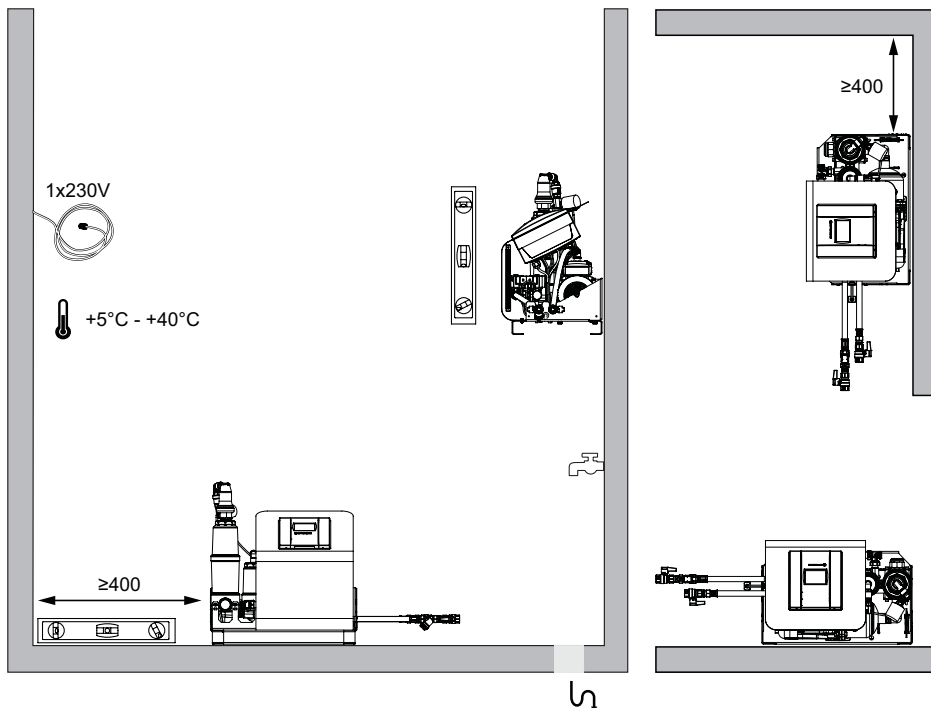


Installation

Vento V/VI Connect



Vento V 2.1 FE Connect



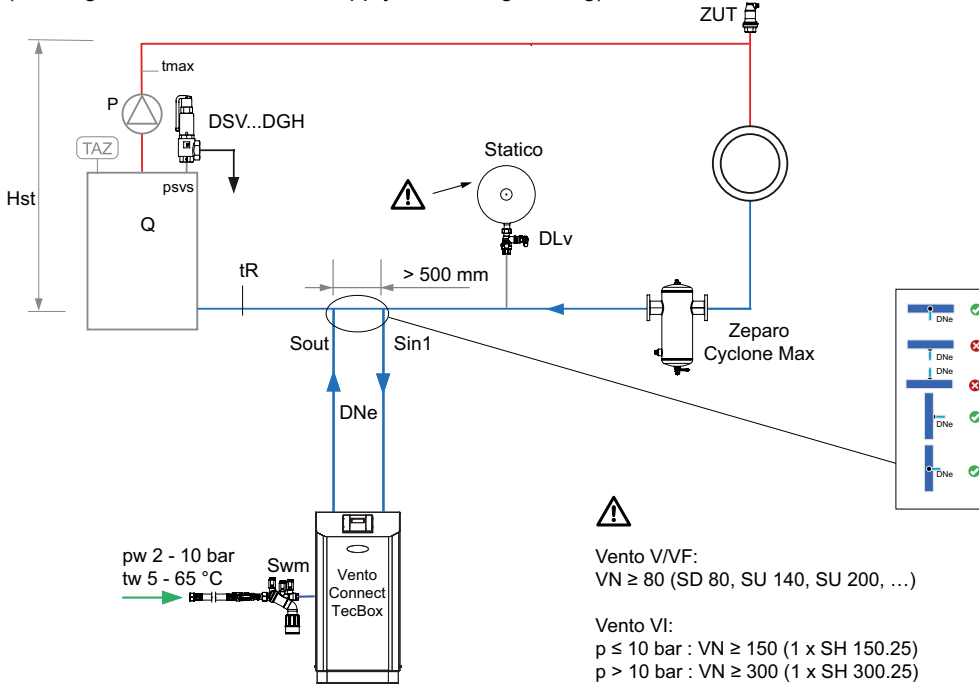
Applikationsexempel

Vento V/VI/VF Connect för värme

TecBox med 1 pump, Cyklonisk vakuumavgasning, Pleno P BA4 R för vattenpåfyllning.

För värmesystem, returtemperatur $t_r \leq 90^\circ\text{C}$

(Ändringar kan behövas för att uppfylla lokal lagstiftning)

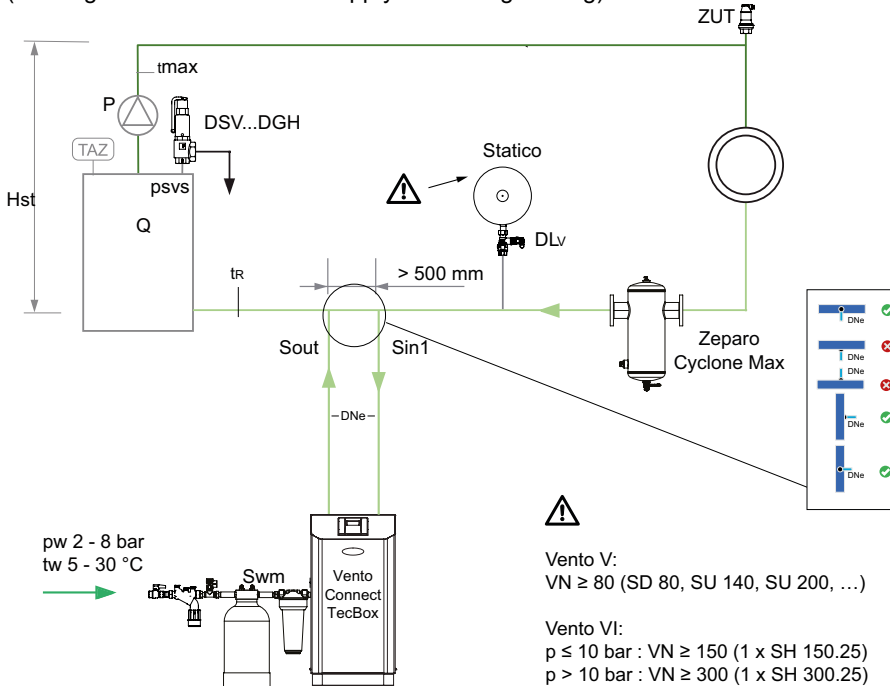


Vento V/VI 1.EC Connect för kyla

TecBox med 1 pump, cyklonisk vakuumavgasning och Pleno P AB5 R för vattenpåfyllning och vattenbehandlingsenhet Pleno Refill för avhårdning och avmineralisering av påfyllningsvattnet.

Exempel för kylsystem, returtemperatur $0^\circ\text{C} < t_r \leq 5^\circ\text{C}$

(Ändringar kan behövas för att uppfylla lokal lagstiftning)

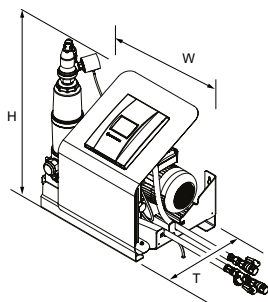


Zeparo Cyclone Max för central avskiljning av slam

Zeparo ZUT för automatisk avluftning under påfyllning och avtappning

För ytterligare tillbehör och produktinformation, se: Datablad Pleno Connect, Zeparo och Tillbehör

Styrenhet TecBox, Vento Compact Connect värme



Vento Compact Connect

Cyklonisk vakuumavgasning. 1 pump, 2 magnetventiler, enhet för cyklonisk vakuumavgasning, anslutning för vattenpåfyllning med magnetventil och vattenmätare, och styrning via BrainCube Connect.

2 anslutningsslangar med kulventiler. Anslutning G1/2".

Typ	W	H	T	m [kg]	Pel [kW]	VNd [m ³]	SPL [dB(A)]	dpu [bar]	RSK nr	Artikelnr
10 bar (PS)										
V 2.1 FE	520	575	350	30	0,75	10	~55*	0,5 - 2,5	553 50 38	303030-20400

T = Enhetens totaldjup

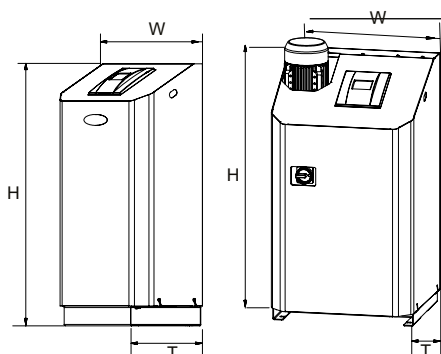
VNd = Den vattenvolym ett system är konstruerat för

Pel = Elektrisk belastning

dpu = Arbetstrycksområde

*) Pumpdrift

Styrenhet TecBox, Vento Connect värme



Vento V/VI .1 E Connect

Cyklonisk vakuumavgasning. 1 pump, 1 magnetventil och 1 motorventil, 1 enhet för cyklonisk vakuumavgasning, anslutning för vattenpåfyllning med magnetventil and vattenmätare och styrning via BrainCube Connect.

Typ	W	H	T	m [kg]	Pel [kW]	VNd [m ³]	SPL [dB(A)]	dpu [bar]	RSK nr	Artikelnr
10 bar (PS)										
V 4.1 E	500	920	530	40	0,75	300	~55*	1-2,5	553 49 17	812 1101
V 6.1 E	500	920	530	42	1,1	300	~55*	1,5-3,5	553 49 18	812 1102
V 8.1 E	500	920	530	43	1,4	300	~55*	2-4,5	553 49 19	812 1103
V 10.1 E	500	1300	530	57	1,7	300	~60*	3,5-6,5	553 49 22	812 1104
13 bar (PS)										
V 14.1 E	500	1300	530	67	1,7	300	~60*	5,5-10	553 49 23	812 1105
25 bar (PS)										
VI 25.1 E	570	1258	601	85	3,4	300	~60*	10,5-20,5		303031-60700

T = Enhetens totaldjup

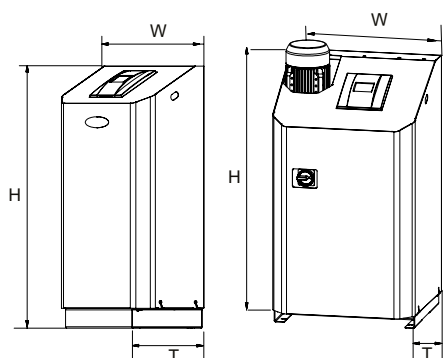
VNd = Den vattenvolym ett system är konstruerat för

Pel = Elektrisk belastning

dpu = Arbetstrycksområde

*) Pumpdrift

Styrenhet TecBox, Vento Connect kyla



Vento V/VI .1 EC Connect

Cyklonisk vakuumavgasning. 1 pump, 1 magnetventil och 1 motorventil, 1 enhet för cyklonisk vakuumavgasning, anslutning för vattenpåfyllning med magnetventil och vattenmätare, och styrning via BrainCube Connect. Kyllisolering med skydd mot vattenkondensering.

Typ	W	H	T	m [kg]	Pel [kW]	VNd [m ³]	SPL [dB(A)]	dpu [bar]	RSK nr	Artikelnr
10 bar (PS)										
V 4.1 EC	500	920	530	41	0,75	300	~55*	1-2,5	553 49 24	812 1201
V 6.1 EC	500	920	530	43	1,1	300	~55*	1,5-3,5	553 49 45	812 1202
V 8.1 EC	500	920	530	44	1,4	300	~55*	2-4,5	553 49 47	812 1203
V 10.1 EC	500	1300	530	58	1,7	300	~60*	3,5-6,5	553 49 48	812 1204
13 bar (PS)										
V 14.1 EC	500	1300	530	68	1,7	300	~60*	5,5-10	553 49 49	812 1205
25 bar (PS)										
VI 25.1 EC	570	1258	601	94	3,4	300	~60*	10,5-20,5		303031-70700

T = Enhetens totaldjup

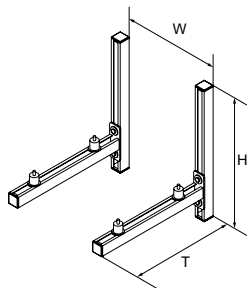
VNd = Den vattenvolym ett system är konstruerat för

Pel = Elektrisk belastning

dpu = Arbetsstrycksområde

*) Pumpdrift

Ljudabsorberande väggfäste för Vento VS/VF Connect



Väggfäste WB VSF

Ljudabsorberande väggfäste för Simply Vento Connect och Vento Compact Connect. Minimerar tillförlitligt överföringen av stomljud från enheten till monteringsväggen.

Typ	W	H	T	m [kg]	EAN	Artikelnr
WB VSF	376	500	520	7,5	7640161644557	301032-30021

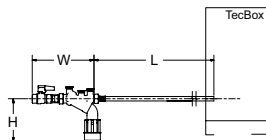
W = cc-mått

Pleno P vattenpåfyllningsenheter

Pleno P BA4 R

Hydronisk enhet för vattenpåfyllning med Vento/Transfero Connect, Pleno PX/PIX, Simply Compresso C 2.1-80 SWM och i kombination med Pleno Refill-moduler. Har en avstängningsventil, backventil, filter och en typ BA -backflödesbegränsare (skyddsklass 4) enligt EN 1717.

Anslutning (Swm): G1/2



Typ	PS [bar]	W	L	H	m	qwm [l/h]	RSK nr	Artikelnr
BA4 R	10	210	1300	135	1,1	350* 250** 50***	553 49 52	813 3310
q(pw-pout) ****								

qwm = vattenpåfyllnadsflöde

* maximalt medelvärde för avgasning av påfyllnadsvatten med Vento V/VI och Transfero TV/TVI

** maximalt medelvärde för avgasning av påfyllnadsvatten med Vento Compact

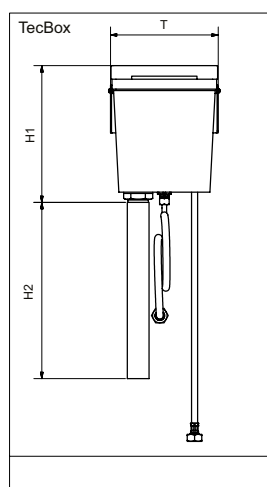
*** vid användning av flödesbegränsare för drift med lågflödes vattenbehandlingspatroner

**** för kombination med Pleno PX/PIX se q (pw-pout) diagram i Pleno Connect datablad

Pleno P vattenpåfyllningsenheter

Pleno P AB5

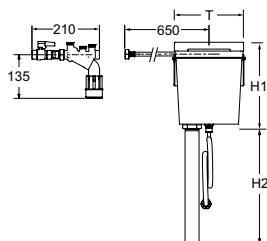
Enhet för vattenpåfyllning i drift med Vento/Transfero Connect. Består av en urskijningstank typ AB (skyddsklass 5) enligt EN 1717. För installation på baksidan av varje enhet. Kan användas till vattenbehandlingsenheter av annat fabrikat som inte uppfyller kraven på qwm min 1300 l/h och därför inte kan vara direktanslutna.



Typ	PS [bar]	T	H1	H2	m	qwm [l/h]	RSK nr	Artikelnr
AB5	10	220	280	1000	1,83	200	553 49 56	813 3320

Pleno P AB5 R

Enhet för vattenpåfyllning i drift med Vento/Transfero Connect. Består av Pleno P BA4 R bakflödesbegränsare och Pleno P AB5 modul, med skyddsklass 5 enligt EN 1717.



Typ	PS [bar]	T	H1	H2	m	qwm [l/h]	RSK nr	Artikelnr
AB5 R	10	220	280	1000	3,8	200	553 49 57	813 3330

qwm = vattenpåfyllnadsflöde

T = Enhetens totaldjup

Pleno Refill

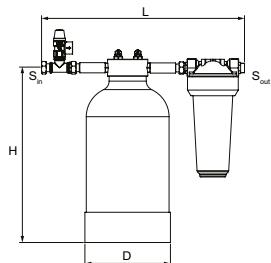
Pleno Refill

Enhet för avhärdning tillsammans med Vento/Transfero Connect Tec Boxes. Filter med 25 µm öppning för att skydda det vattenburna systemet. Mjukgörande behållare fylld med kvalitativ harts. 3/4" lekande mutter, 3/4" utv gga för planpackning.

Nominellt tryck: PS 8

Max. arbetstemperatur: 45°C

Min. arbetstemperatur: > 4°C



Typ	Kapacitet l x °dH	S _{in}	S _{out}	D	H	L	m [kg]	Artikelnr
Refill 16000	16000	G3/4	G3/4	195	383	455	9,1	813 3210
Refill 36000	36000	G3/4	G3/4	220	466	455	13	813 3220
Refill 48000	48000	G3/4	G3/4	270	458	455	16,2	813 3230

Pleno Refill Demin

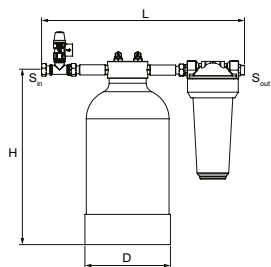
Enhet för avhärdning tillsammans med Vento/Transfero Connect Tec Boxes. Filter med 25 µm öppning för att skydda det vattenburna systemet. Avmineraliserings behållare fylld med kvalitativ harts.

3/4" lekande mutter, 3/4" utv gga för planpackning.

Nominellt tryck: PS 8

Max. arbetstemperatur: 45°C

Min. arbetstemperatur: > 4°C



Typ	Kapacitet l x °dH	S _{in}	S _{out}	D	H	L	m [kg]	Artikelnr
Refill Demin 13500	13500	G3/4	G3/4	220	466	455	13	813 3260
Refill Demin 18000	18000	G3/4	G3/4	270	458	455	16,2	813 3270

→ = Flödesriktning

Ytterligare information:

Systemdesign: Katalogblad Planering och beräkning.

Beräkningsprogram: HySelect

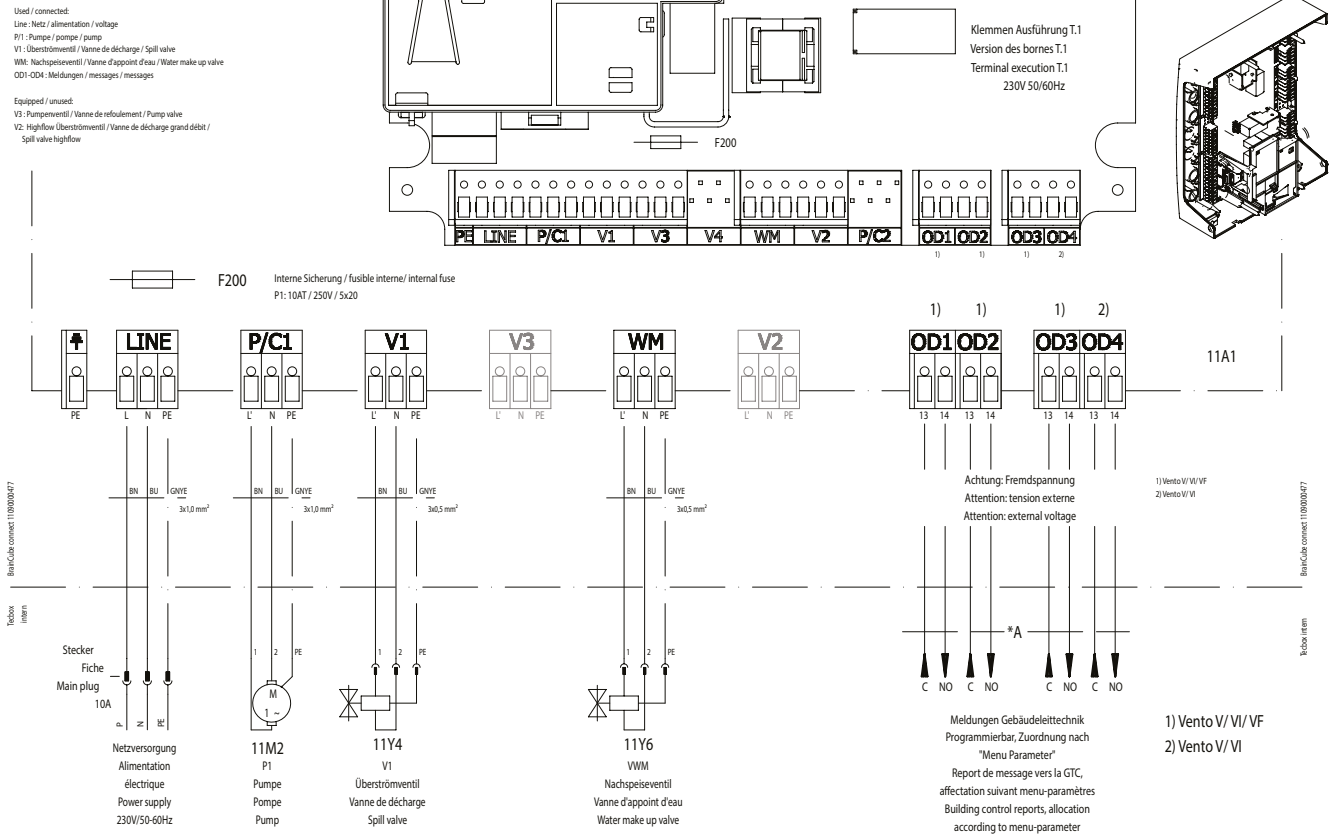
Förkortningar och begrepp: Katalogblad Planering och beräkning.

För ytterligare tillbehör och produktinformation, se:

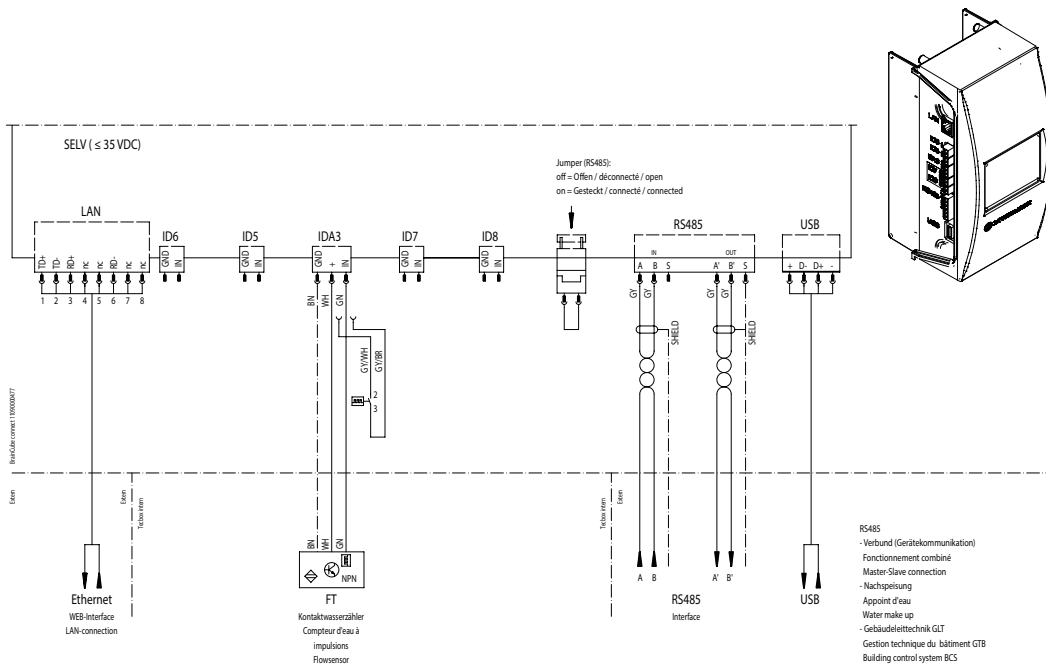
Datablad Pleno, Zeparo och Tillbehör

Elschema - Vento V

Elförsörjning Vento V/VF

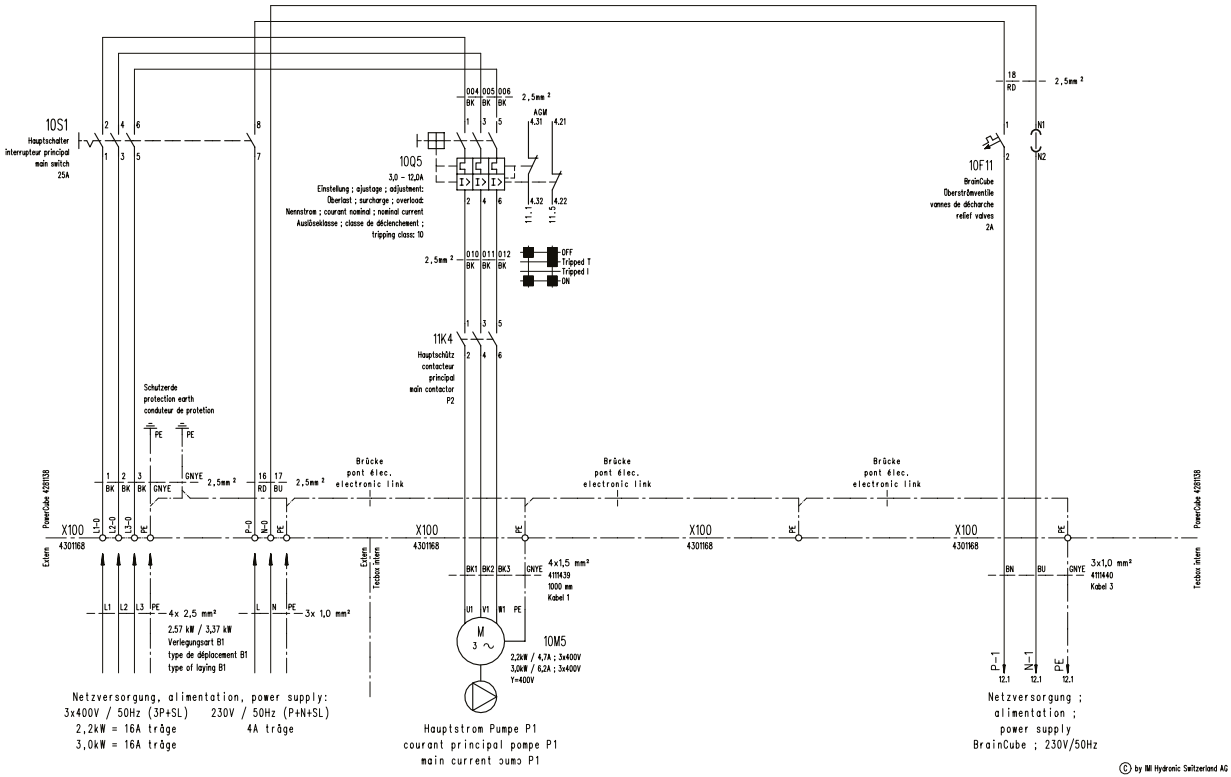


Kommunikation



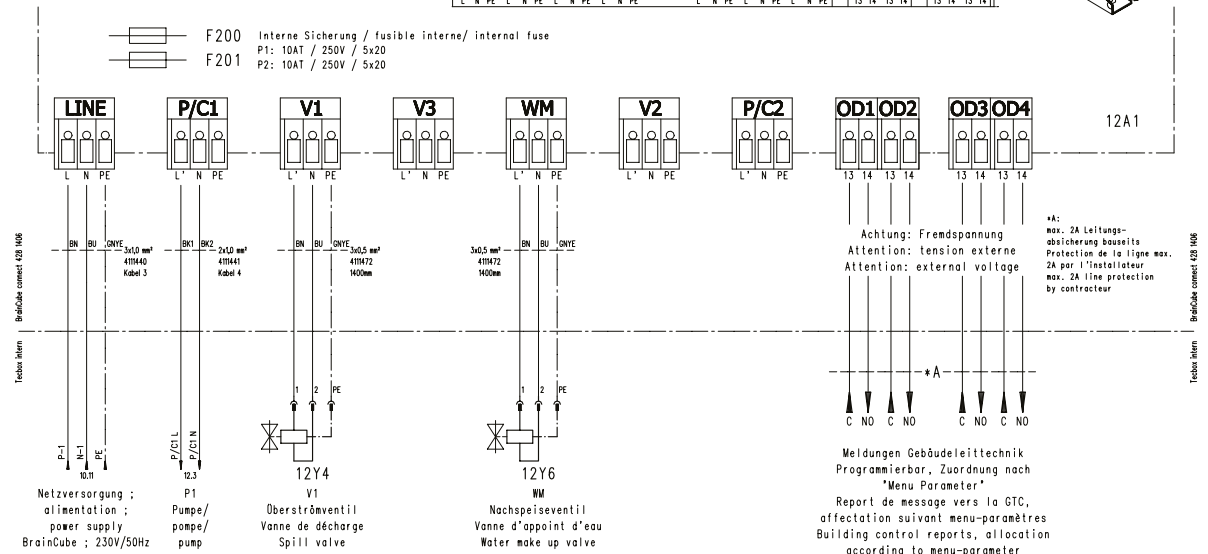
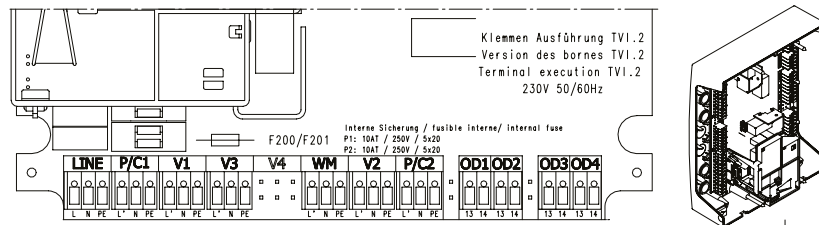
Elschema - Vento VI

Elförsörjning Vento VI vid PowerCube PCI

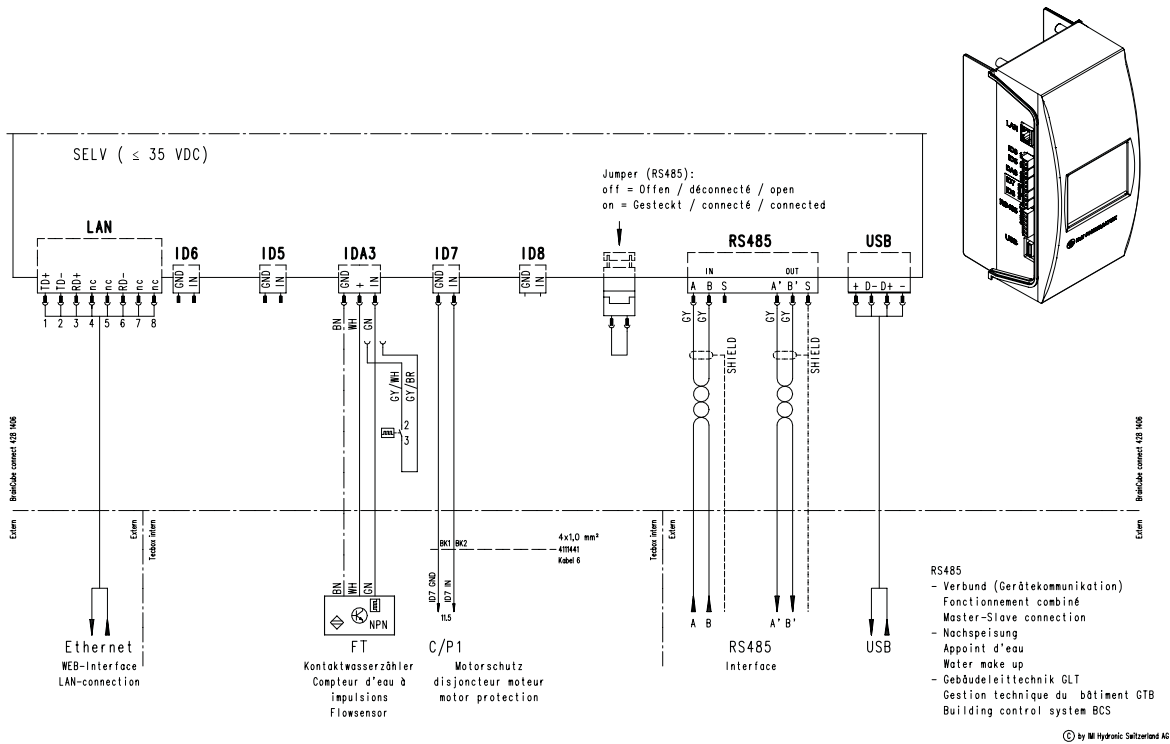


230 V sektion i BrainCube

- P1 : Pumpe / pompe / pump
- V1 : Oberströmventil / Vanne de décharge / Spill valve
- WM: Nachspeiseventil / Vanne d'appoint d'eau / Water make up valve



Kommunikation





Produkterna, texterna, foton, grafiken och diagrammen i denna folder kan ändras av IMI utan föregående meddelande och utan att några skäl anges. Den senaste informationen om våra produkter och specifikationer finns på climatecontrol.imiplc.com.

RSV SE Vento Connect ed.11 05.2024