

Climate
Control

IMI Pneumatex

Transfero TI Connect



Tryckhållningssystem med pumphar
Tryckhållningssystem för upp till 40 MW

Transfero TI Connect

Transfero TI Connect är ett noggrant tryckhållningssystem med pumpar upp till 40 MW för värme-, kyl- och solfångarsystem. Det skall användas när hög prestanda, kompakthet och noggrannhet behövs.

Produktegenskaper

Styrenheten BrainCube

Självoptimerande med minnesfunktion. Enkel idrifttagning, fjärråtkomst och fjärrsupport vid felsökning. Inbyggda gränssnitt för kommunikation med IMI-webbserver och Modbus TCP och RTU som standard för uppkoppling till BMS.

Tryckhållning

2 pumpar, 2 avtappningsanslutningar vardera med 2 seriekopplade avtappningsventiler. Växling beroende av tid och last.

PowerCube-omkopplingskåp med halogenfria kablar

Huvudströmbrytare med nödstoppsfunktion; 2 motorbrytare; Automatisk mjukstart och mjukt stopp för varje pump.

Övervakning av vattenpåfyllning

med möjlighet att styra vattenpåfyllning genom en Pleno PX.



Teknisk beskrivning - Styrenhet TecBox

Användningsområde:

Värme-, kyl- och solfångarsystem. För system enligt EN 12828 och som tillval >110 °C enligt EN 12952, EN 12953 med extra tryckbegränsare Paz PMIN och vattennivåbegränsare ComCube DML Connect, solvärmesystem enligt EN 12976, ENV 12977 med extern temperaturvakt vid eventuellt strömbortfall.

Medie:

According to VDI 2035. Icke aggressivt eller icke giftig vätska med tillsats av högst 50 % frostskyddsmedel.

Tryck:

Min tillåtet tryck, PS_{min} : 0 bar
Max tillåtet tryck, PS: se Artiklar

Temperatur:

Max tillåten temperatur,
 t_{Smax} : 90 °C
Min tillåten temperatur,
 t_{Smin} : 0 °C
Max tillåten omgivningstemperatur,
 t_{Amax} : 40 °C
Min tillåten omgivningstemperatur,
 t_{Amin} : 5 °C

Noggrannhet:

Tryckhållning med precision ± 0.2 bar.

Spänning:

3x400 V / 50Hz

Elanslutningar:

Extern uppsäkring efter behov och lokala installationsföreskrifter
4 potentialfria utgångar (individuella parametrar) för extern larmindikering (230 V max 2 A),
2 potentialfria utgångar för status meddelanden,
Motorbrytare för pump P1 och P2,
1 potentialfri utgång för styrning av en extern vattenpåfyllningsanordning.
3 terminaler för ex. tryck-, nivå- och temperaturbegränsare.
1 RS 485 in / ut.
1 Ethernetingång RJ45, Kopplingskena i PowerCube för ledningsdragning av ovan nämnda kontakter.
1 USB-port för Programuppgrädering och nedladdning av log-fil Download

Brandkydd:

Halogenfritt kablage enligt EN 50575 och EN 13501-6.
Klassificering Cca s1-d1-a1 för externa kablar. Klassificering Dca s2-d2-a2 för enstaka ledningar i PowerCube-omkopplingskåp.

Skyddsklass för skydd mot fukt och fysisk kontakt:

IP 54

Material:

I huvudsak: stål, mässing och brons.

Anslutning:

Vattenpåfyllning (Swm): Rp3/4
Kärl (Sv): 80/6 DN/PN

Standard:

Konstruerad enligt MD 2006/42/EC, Annex II 1.A
EMC-D. 2014/30/EU

Igångkörning och service:

Ifyllt igångkörningsprotokoll krävs för att ev. garanti ska kunna åberopas. Igångkörningsprotokollet ska vara signerat av installatör/servicepartner med erforderlig kunskap.

Dessa produkter bör årligen underhållas och kontrolleras. För detta rekommenderar vi kontakt med någon av våra Servicepartners.

Teknisk beskrivning - Expansionskärl

Användningsområde:

Bara tillsammans med strykenhet TecBox. Se användningsområde under Teknisk beskrivning - Strykenhet TexBox.

Transfero TGIH:

Med extra elektronisk mätfoot LT och anslutningsmöjlighet för en ComCube DML för individuell innehållsmätning, innehållsdisplay och larmkrets för Min / Max vattennivå. Rekommenderas för applikationer enligt EN 12952 och EN 12953.

Medie:

Enligt VDI 2035. Icke aggressivt eller icke giftig vätska. Eten- eller propylenglykolbaserat frostskyddsmedel upp till 50 %

Tryck:

Min tillåtet tryck, P_{Smin}: 0 bar
Max tillåtet tryck, P_S: 2 bar

Temperatur:

Max tillåten temperatur, t_{Smax} : 120 °C
Min tillåten temperatur, t_{Smin} : -10 °C
Max tillåten bälgtemperatur, t_{Bmax} : 70 °C
Min tillåten bälgtemperatur, t_{Bmin} : 5 °C

Material:

Stål, svetsat. Färg, beryllium.

Standard:

Konstruerad enligt PED 2014/68/EU.

Garanti:

5 års garanti på hela kärlet.
5 års garanti på den lufttäta butylbälgen.

Funktion, Utrustning, Egenskaper

Kontrollenheten TecBox:

- Kontrollenheten BrainCube Connect för intelligent, helautomatisk och säker systemdrift. Självoptimerande med minnesfunktion..
- 3,5-tums TFT-pekskärm i färg. Intuitiv, driftinriktad meny med drag- och pekfunktion, direkthjälp i popup-fönster. Alla relevanta parametrar och driftstatus visas i text och/eller grafiskt, på flera olika språk.
- Standardanslutningar (Ethernet, RS 485) för IMIs webserver och BMS (protokollen Modbus och IMI Pneumatex).
- Mjukvaruuppggradering och dataloggning via USB-port
- Dataloggning och systemanalys, kronologiskt meddelandeminne med prioriteringsfunktion, fjärrstyrningsfunktion med direktavläsning, automatiskt periodisk självtest.
- 2 pumpar, 2 avtappningsanslutningar vardera med 2 seriekopplade avtappningsventiler. Växling beroende av tid och last.
- PowerCube-omkopplingskåp PC1. Huvudströmbrytare med nödstoppfunktion; 2 motorbrytare; Automatisk mjukstart och mjukt stopp för varje pump..
- Säkerhetsbarriärer vid överflöde- och pumpledningar.
- Stabila och högkvalitativa galvaniserade socklar.
- Olika installationsmöjligheter bredvid primärkärl.
- Inklusive DSV... DGH säkerhetsventil för skydd av kärlet.

Vattenpåfyllning

- Fillsafe: bevakning och kontroll av vattenpåfyllningen
- Anslutning för valfri Pleno PX (vattenpåfyllningsenhet med contact vattenflödesmätare och magnetventil).
- Softsafe bevakning och kontroll av tillvald enhet för behandling av påfyllningsvattnet.

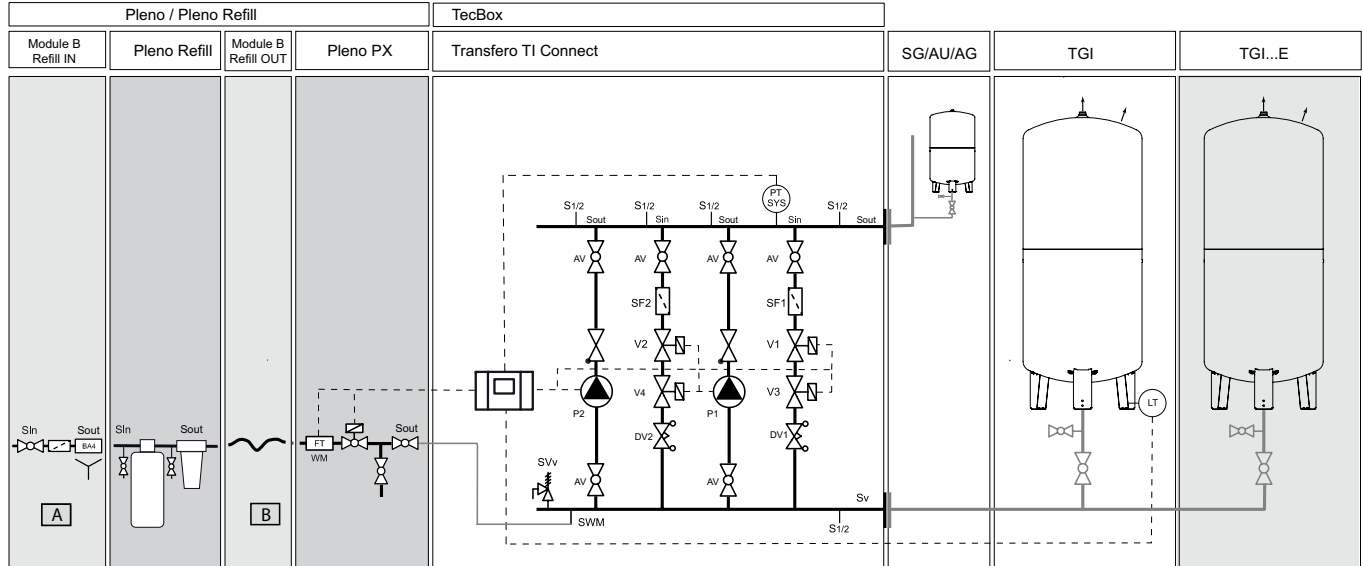
Expansionskärl

- Bälgen kan luftas upptill och kondensat kan avtappas i botten.
- Fötter för stående montering.
- Inklusive flexibla slangar för anslutning samt avstängning med kulventil för snabbtömning.
- Korrosionsskyddande invändig beläggning för minsta möjliga slitage på bälgen.
- Airproof butylbälg, utbytbar.
- Två flänsöppningar för invändig inspektion.

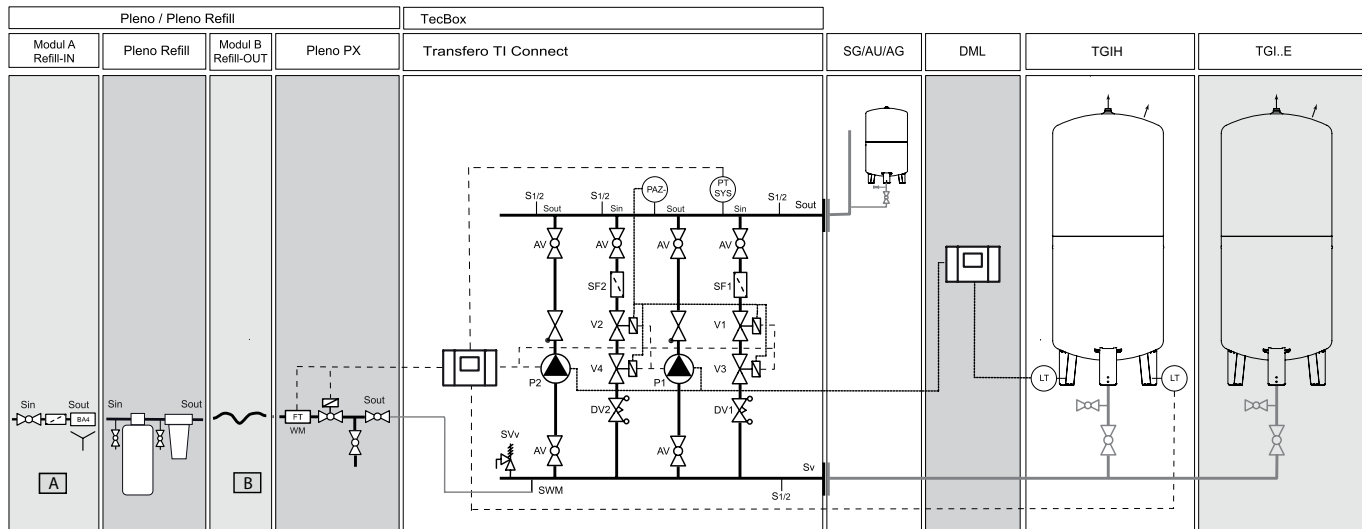
Principschema

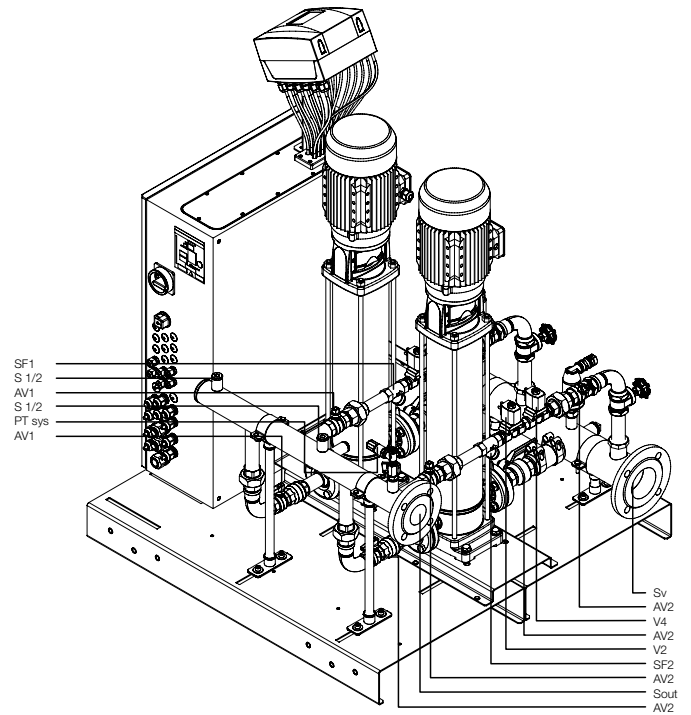
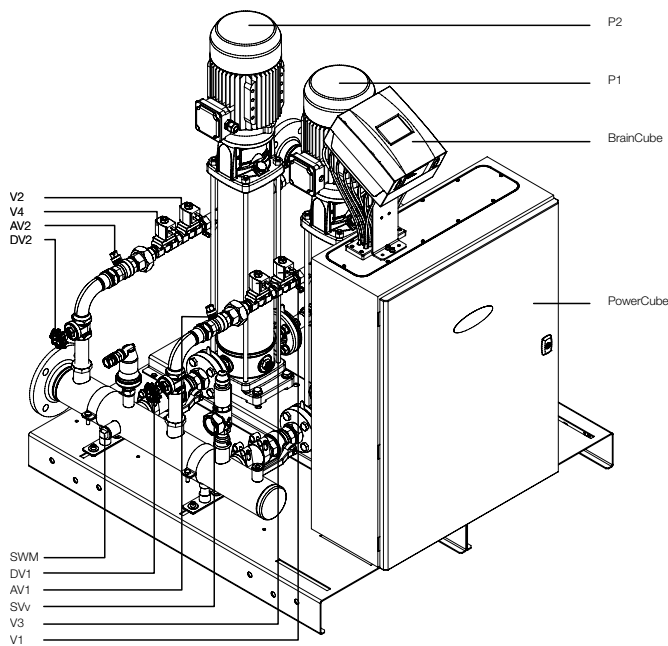
Transfero TI Connect

Grått som tillval



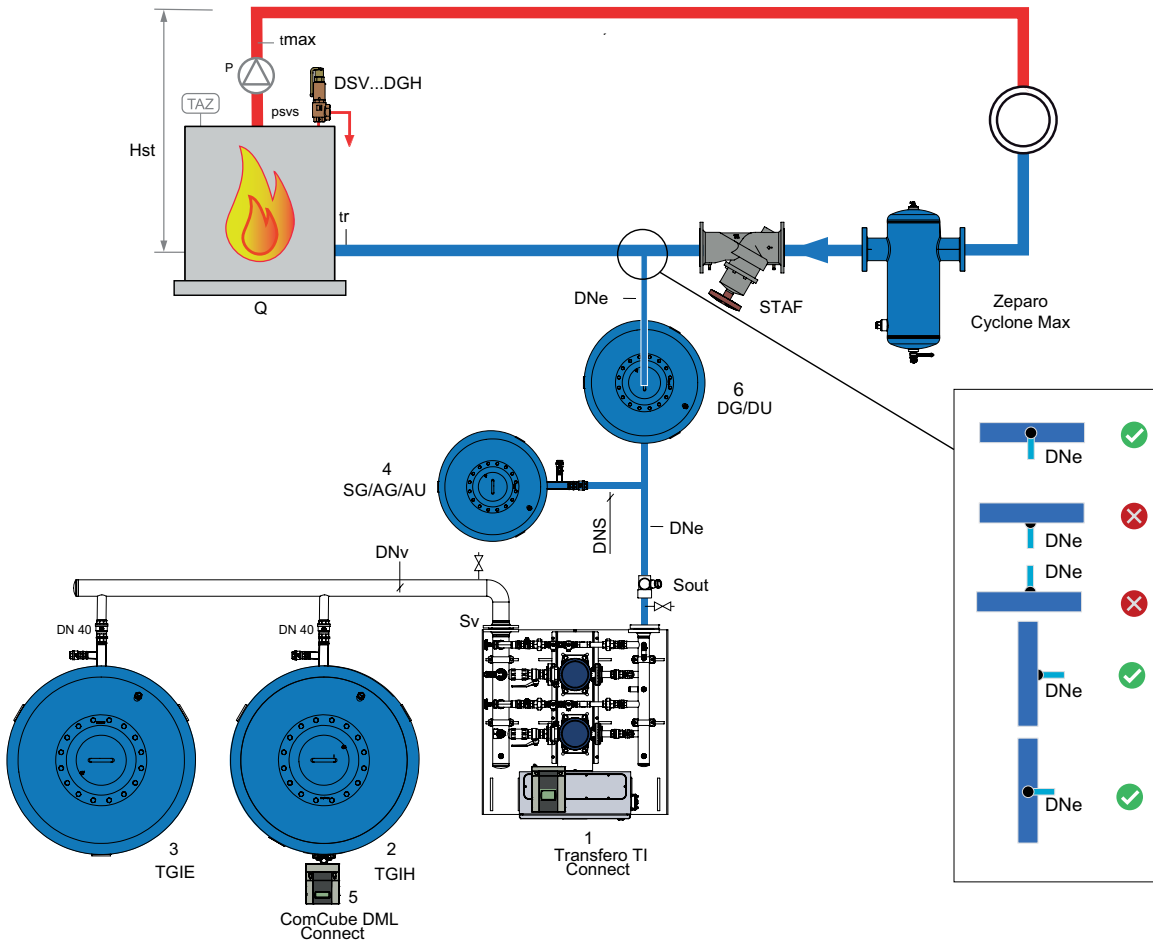
Rekommendation för TAZ > 110 °C



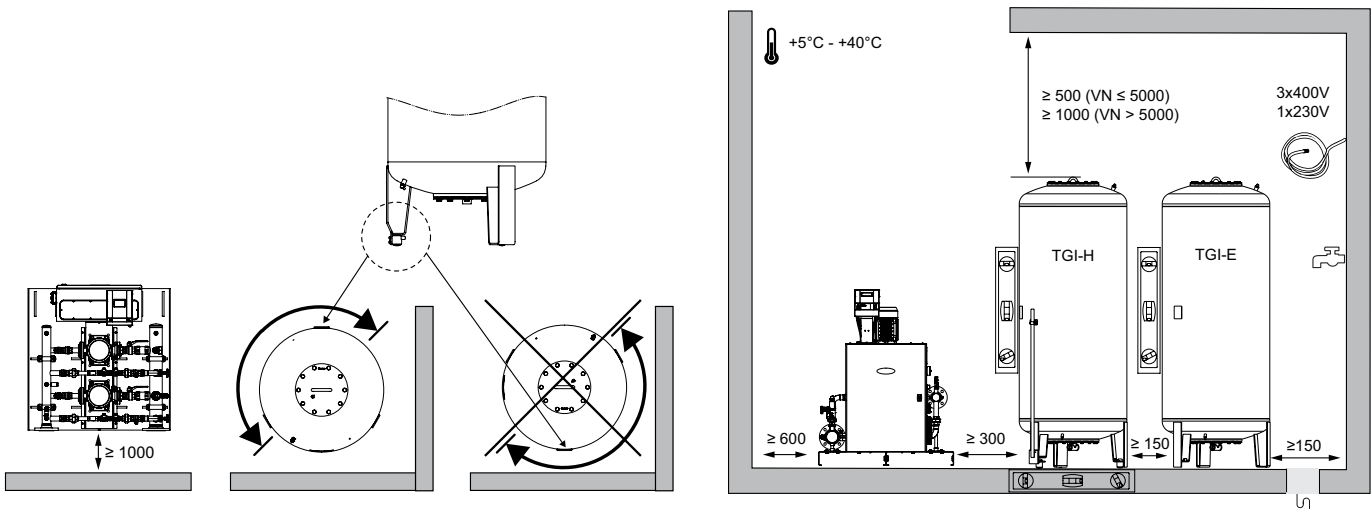


- | | |
|-------------|-----------------------------|
| P1/P2 | Pump 1/2 |
| V1/V2/V3/V4 | Solenoidventil |
| AV1/AV2 | Avstängningsventil |
| SF1/SF2 | Filter 1/2" |
| S1/2 | Anslutning 1/2" |
| DV1/DV2 | Injusteringsventil |
| SWM | Anslutning vattenpåfyllning |
| Sout | Anslutning System |
| Sv | Anslutning Expansionskärl |

Konstruktion



- 1 Transfero TI TecBox
- 2 TGI/TGIH
- 3 TGIE
- 4 Statico/Aquapresso Se TAB Statico/Aquapresso
- 5 ComCube DML Connect
- 6 DU/DG Mellankärl



TAB Statico / Aquapresso

Transfero	qN l/h	psvs bar	Statico / Aquapresso	Artikelnr	S
TI ..0.2	≤ 3.500	≤ 10	Aquapresso AU 140.10	711 1007	R 1 1/4
	> 3.500	≤ 10	Aquapresso AU 200.10	711 1008	R 1 1/4
	≤ 3.500	≤ 16	Aquapresso AG 300.16	711 3000	DN 50
	> 3.500	≤ 16	Aquapresso AG 300.16	711 3000	DN 50
	≤ 3.500	≤ 25	Statico SG 300.25	på begäran	DN 50
	> 3.500	≤ 25	Statico SG 500.25	på begäran	DN 50
TI ..1.2	≤ 6.000	≤ 10	Aquapresso AU 200.10	711 1008	R 1 1/4
	> 6.000	≤ 10	Aquapresso AU 300.10	711 1009	R 1 1/4
	≤ 6.000	≤ 16	Aquapresso AG 300.16	711 3000	DN 50
	> 6.000	≤ 16	Aquapresso AG 500.16	711 3001	DN 50
	≤ 6.000	≤ 25	Statico SG 500.25	på begäran	DN 50
	> 6.000	≤ 25	Statico SG 700.25	på begäran	DN 50
TI ..2.2	≤ 12.500	≤ 10	Aquapresso AG 500.16	711 3001	DN 50
	> 12.500	≤ 10	Aquapresso AG 700.10	711 3013	DN 50
	≤ 12.500	≤ 16	Aquapresso AG 500.16	711 3001	DN 50
	> 12.500	≤ 16	Aquapresso AG 1000.16	711 3003	DN 65
	≤ 12.500	≤ 25	Statico SG 700.25	på begäran	DN 50
	> 12.500	≤ 25	Statico SG 1500.25	på begäran	DN 65
TI ..3.2	≤ 20.000	≤ 10	Aquapresso AG 700.10	711 1013	DN 50
	> 20.000	≤ 10	Aquapresso AG 1500.10	711 1015	DN 65
	≤ 20.000	≤ 16	Aquapresso AG 1000.16	711 3003	DN 65
	> 20.000	≤ 16	Aquapresso AG 1500.16	711 3004	DN 65
	≤ 20.000	≤ 25	Statico SG 1500.25	på begäran	DN 65
	> 20.000	≤ 25	Statico SG 2200.25	på begäran	DN 80

Ls	DNS
≤ 2 m	DNS ≥ S
≤ 10 m	DNS ≥ 2 x S
> 10 m	DNS >= Beräkning

Le		TI ..0.2	TI ..1.2	TI ..2.2	TI ..3.2
≤ 10 m	DNe / DNv ≥	50	65	80	100
≤ 30 m	DNe / DNv ≥	65	80	100	125

Produkttabell

TAB ts

$100\text{ °C} \leq t_s \leq 150\text{ °C}$:

$50\text{ °C} \leq t_s \leq 100\text{ °C}$:

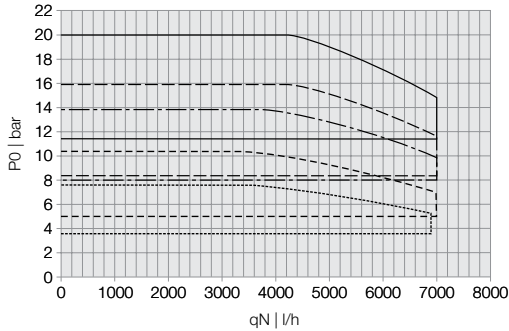
$t_s \leq 50\text{ °C}$:

$qN\text{ [l/h]} = 0,9 * Q\text{ [kW]}$

$qN\text{ [l/h]} = 0,6 * Q\text{ [kW]}$

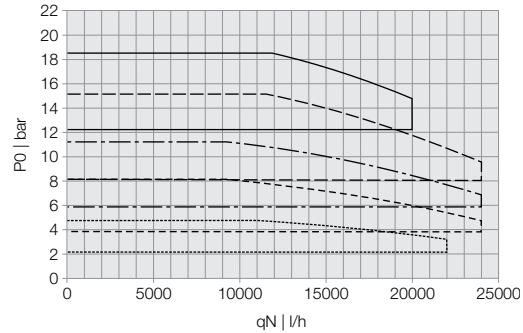
$qN\text{ [l/h]} = 0,384 * Q\text{ [kW]}$

Transfero TI ..0.2



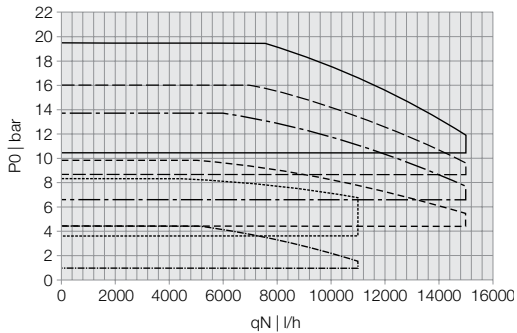
- Transfero TI 90.2
- Transfero TI 120.2
- - - - - Transfero TI 150.2
- Transfero TI 190.2
- Transfero TI 230.2

Transfero TI ..2.2



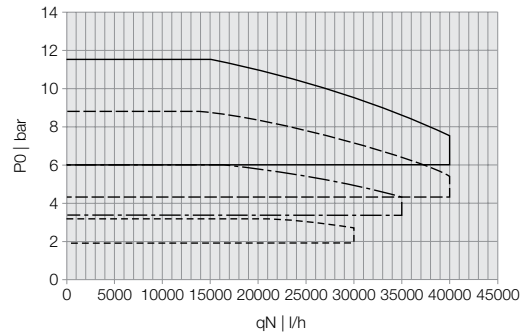
- Transfero TI 62.2
- Transfero TI 102.2
- - - - - Transfero TI 132.2
- Transfero TI 182.2
- Transfero TI 212.2

Transfero TI ..1.2



- Transfero TI 61.2
- Transfero TI 91.2
- Transfero TI 111.2
- - - - - Transfero TI 161.2
- Transfero TI 191.2
- Transfero TI 231.2

Transfero TI ..3.2



- Transfero TI 43.2
- - - - - Transfero TI 73.2
- Transfero TI 103.2
- Transfero TI 133.2

Transfero TI Connect storlek 3 på begäran. Kontakta IMI.
För detaljerad beräkning kontakta IMI.

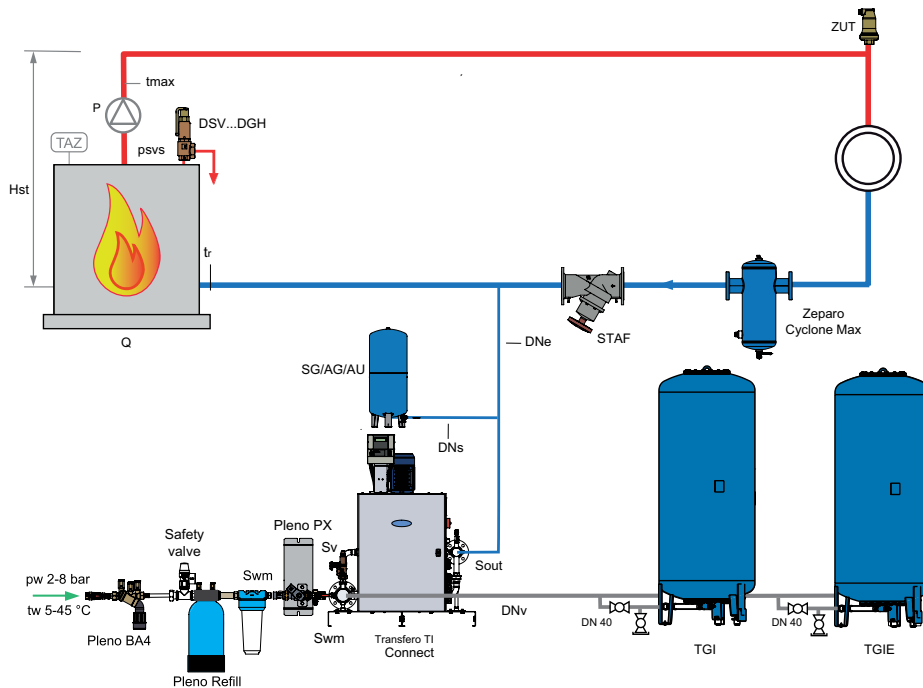
Applikationsexempel

Transfero TI Connect

TecBox med 2 pumpar, precisionstryckhållning $\pm 0,2$ bar, Pleno P BA4R för vattenpåfyllning.

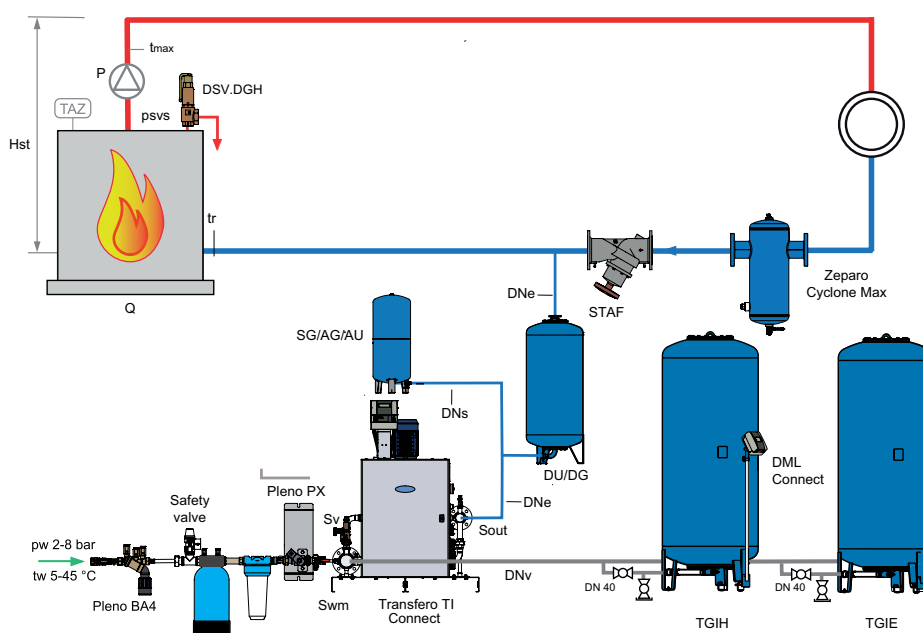
Exempel för värmesystem, returtemperatur $5 \leq t_r \leq 70^\circ\text{C}$

(Ändringar kan behövas för att uppfylla lokal lagstiftning)



Exempel för värmesystem, returtemperatur $t_r > 70^\circ\text{C}$

(Ändringar kan behövas för att uppfylla lokal lagstiftning)



Zeparo Cyclone Max för central avskiljning av slam

Zeparo ZUT för automatisk avluftning under påfyllning och avtappning

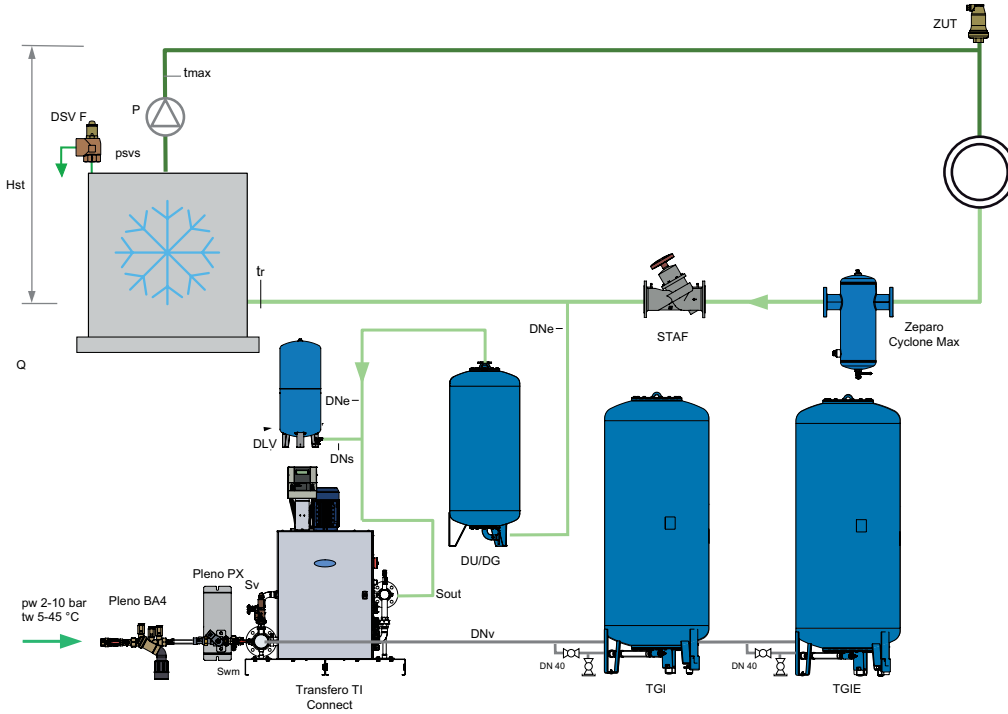
För ytterligare tillbehör och produktinformation, se: Datablad Pleno Connect, Zeparo och Tillbehör

Transfero TI Connect

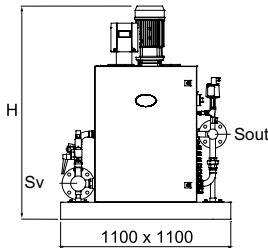
TecBox med 2 pumpar, precisionstryckhållning $\pm 0,2$ bar, Pleno P BA4R för vattenpåfyllning.

Exempel för kylsystem, returtemperatur $t_r \leq 5^\circ\text{C}$

(Ändringar kan behövas för att uppfylla lokal lagstiftning)



Styrenhet TecBox



Transfero TI Connect

Anslutning kärl (Sv): DN 80 / PN 6

Anslutning vattenpåfyllning (SWM): Rp 3/4

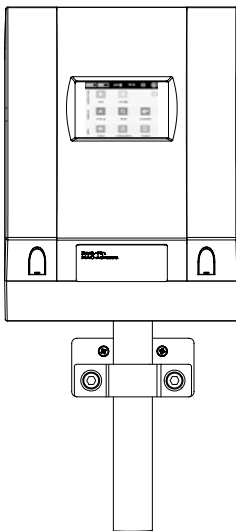
Typ	PS [bar]	H	m	Sout [DN/PN]	Pel [kW]	SPL [dB(A)]	RSK nr	Artikelnr
TI 90.2 PC1	16	1200	135	50/40	3,0	<70		301030 80912
TI 120.2 PC1	16	1200	145	50/40	3,8	<70		301030 80913
TI 150.2 PC1	16	1200	170	50/40	5,4	<70		301030 80914
TI 190.2 PC1	25	1200	195	50/40	5,4	<70		301030 80915
TI 230.2 PC1	25	1300	215	50/40	7,2	<70		301030 80916
TI 61.2 PC1	10	1200	135	80/16	3,0	<70		301030 81111
TI 91.2 PC1	10	1200	150	80/16	4,2	<70		301030 81112
TI 111.2 PC1	16	1200	175	80/16	5,4	<70		301030 81113
TI 161.2 PC1	16	1300	190	80/16	7,2	<70		301030 81114
TI 231.2 PC1	25	1600	250	80/40	12,4	<70		301030 81116
TI 62.2 PC1	10	1200	185	80/16	5,4	<70		301030 81117
TI 102.2 PC1	16	1200	205	80/16	7,2	<70		301030 81118
TI 132.2 PC1	16	1200	215	80/16	9,4	<70		301030 81119
TI 182.2 PC1	25	1400	280	80/40	12,4	<70		301030 81120

*) Konstruktioner TI ...3.2 och specialinstallationer på förfrågan.

Tillbehör för styrenheter: Kommunikationsmodul.

Extrautrustning: tryckbegränsare Paz PMIN och vattenvolymindikator ComCube DML. Master-slave.

Tillbehör för styrenheter



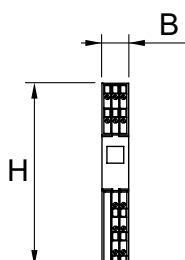
ComCube DML Connect

Visning av innehåll i anslutet expansionskärl. 4 potentialfria, individuellt parametriska digitala utgångar (NO). Varje digital utgång är individuellt elektroniskt inverterbar (NC).

3,5" TFT-färgpekskärn med belysning.

Integrerade standardanslutningar (Ethernet, RS 485) till IMI-webbserver eller BMS via Modbus.

Typ	B	H	T	m	Pel	RSK nr	Artikelnr
				[kg]	[kW]		
DML Connect	180	220	140	1,0	0,1		301032 30018



ComCube DCA TI

Kommunikationsenhet. Fabriksmonteras i Transfero TI.

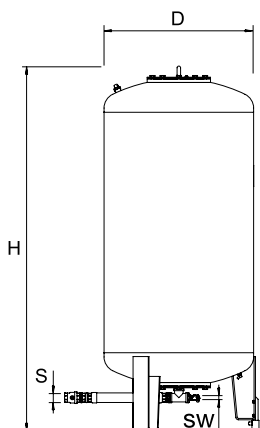
2 separata analoga utgångar 4-20 mA för anslutning till BMS, isoleringsspänning 2.5 kVAC.

Ansluten via monteringskena till panelen i PowerCube.

Typ	B	H	T	m	Pel	RSK nr	Artikelnr
				[kg]	[kW]		
DCA TI	17,5	120	146	0,2	0,1	553 08 66	814 1015

T = Enhetens totaldjup

Expansionskärl

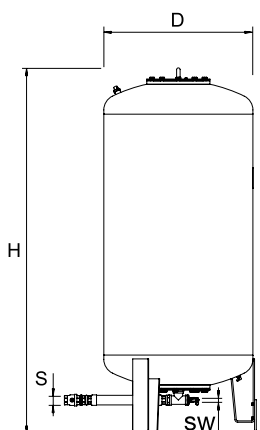


Transfero TGI

Primärkärl. Mätfot för innehållsmätning.

Typ*	VN [l]	D	H**	H***	m	S	Sw	RSK nr	Artikelnr
2 bar (PS)									
TGI 1000	1000	850	2199	2210	280	G1 1/2	G3/4	553 17 99	713 3100
TGI 1500	1500	1016	2351	2381	360	G1 1/2	G3/4	553 18 00	713 3101
TGI 2000	2000	1016	2848	2876	640	G1 1/2	G3/4	553 18 01	713 3106
TGI 3000	3000	1300	2951	3016	800	G1 1/2	G3/4	553 18 02	713 3103
TGI 4000	4000	1300	3592	3633	910	G1 1/2	G3/4	553 18 03	713 3104
TGI 5000	5000	1300	4216	4275	1010	G1 1/2	G3/4	553 18 04	713 3105

VN = Nominell volym

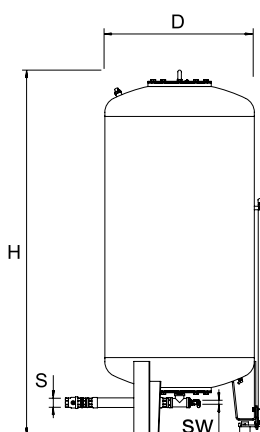


Transfero TGI...E

Sekundärkärl.

Typ*	VN [l]	D	H**	H***	m	S	Sw	RSK nr	Artikelnr
2 bar (PS)									
TGI 1000E	1000	850	2199	2210	280	G1 1/2	G3/4	553 18 05	713 3300
TGI 1500E	1500	1016	2351	2381	360	G1 1/2	G3/4	553 18 06	713 3301
TGI 2000E	2000	1016	2848	2876	640	G1 1/2	G3/4	553 18 07	713 3306
TGI 3000E	3000	1300	2951	3016	800	G1 1/2	G3/4	553 18 08	713 3303
TGI 4000E	4000	1300	3592	3633	910	G1 1/2	G3/4	553 18 09	713 3304
TGI 5000E	5000	1300	4216	4275	1010	G1 1/2	G3/4	553 18 10	713 3305

VN = Nominell volym



Transfero TGI...H

Primärkärl. 1 mätfot för innehållsmätning, 1 mätfot för ytterligare indikering av vattennivå samt min-/max larm.

Typ*	VN [l]	D	H**	H***	m	S	Sw	RSK nr	Artikelnr
2 bar (PS)									
TGI 1000H	1000	850	2199	2210	285	G1 1/2	G3/4	553 18 11	713 3200
TGI 1500H	1500	1016	2351	2381	365	G1 1/2	G3/4	553 18 12	713 3201
TGI 2000H	2000	1016	2848	2876	645	G1 1/2	G3/4	553 18 13	713 3206
TGI 3000H	3000	1300	2951	3016	805	G1 1/2	G3/4	553 18 14	713 3203
TGI 4000H	4000	1300	3592	3633	915	G1 1/2	G3/4	553 18 15	713 3204
TGI 5000H	5000	1300	4216	4275	1015	G1 1/2	G3/4	553 18 16	713 3205

VN = Nominell volym

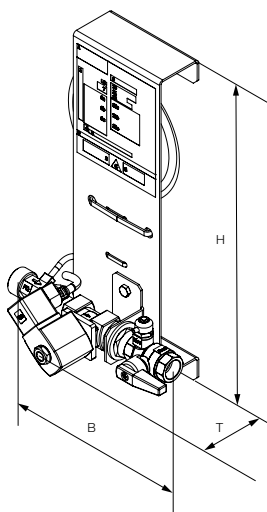
*) Specialkärl på begäran.

**) Tolerans 0 /-100.

***) Max höjd vid lutat kärl. Tolerans 0 /-100.

Extrautrustning: tryckbegränsare Paz PMIN och volymindikator DML Connect.

Styrenhet TecBox, Pleno PX



Pleno PX

Hydraulisk enhet. Vattenpåfyllning utan pump. 1 magnetventil, 1 kontakt vattenmätare samt anslutning för Pleno P BA4 R.

Anslutning in (Swm): H3/4.

Anslutning ut (Sout): G1/2.

Typ	PS [bar]	B	H	T	m [kg]	Pel [kW]	Kvs	RSK nr	Artikelnr
PX	10	198	356	150	1,5	0,02	1,4		30106010011

T = Enhetens totaldjup

Pel = Elektrisk last

Vattenpåfyllningsenhet Pleno PX 25 med 1" anslutning på begäran.

Pleno Refill 16000, 36000, 48000 / Pleno Refill Demin 13500, 18000

Pleno Refill

Enhet för avhårdning tillsammans med Vento/Transfero Connect Tec Boxes. Filter med 25 µm öppning för att skydda det vattenburna systemet. Mjukgörande behållare fylld med kvalitativ harts. För montering med väggfäste eller golv till tak stege.

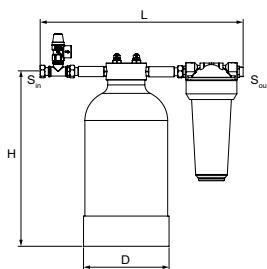
Avhårdningsenhet

3/4" lekande mutter, 3/4" utv gga för planpackning.

Nominellt tryck: PS 8

Max. arbetstemperatur: 45°C

Min. arbetstemperatur: > 4°C



Typ	Kapacitet l x °dH	S _{in}	S _{out}	D	H	L	m [kg]	Artikelnr
Refill 16000	16000	G3/4	G3/4	195	383	455	9,1	813 3210
Refill 36000	36000	G3/4	G3/4	220	466	455	13	813 3220
Refill 48000	48000	G3/4	G3/4	270	458	455	16,2	813 3230

Pleno Refill Demin

Enhet för avhårdning tillsammans med Vento/Transfero Connect Tec Boxes. Filter med 25 µm öppning för att skydda det vattenburna systemet. Avmineraliserings behållare fylld med kvalitativ harts.

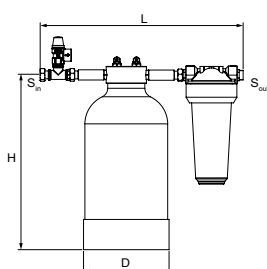
Avjoniseringsenhet

3/4" lekande mutter, 3/4" utv gga för planpackning.

Nominellt tryck: PS 8

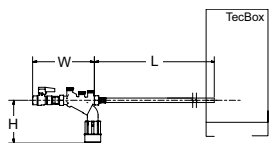
Max. arbetstemperatur: 45°C

Min. arbetstemperatur: > 4°C



Typ	Kapacitet l x °dH	S _{in}	S _{out}	D	H	L	m [kg]	Artikelnr
Refill Demin 13500	13500	G3/4	G3/4	220	466	455	13	813 3260
Refill Demin 18000	18000	G3/4	G3/4	270	458	455	16,2	813 3270

Vattenpåfyllning skyddsmodul



Pleno P BA4 R

Hydronisk enhet för vattenpåfyllning med Vento/Transfero Connect, Pleno PX/PIX, Simply Compresso C 2.1-80 SWM och i kombination med Pleno Refill-moduler. Har en avstängningsventil, backventil, filter och en typ BA -backflödesbegränsare (skyddsklass 4) enligt EN 1717.

Anslutning (Swm): G1/2

Typ	PS [bar]	B	L	H	m [kg]	qwm [l/h]	RSK nr	Artikelnr
BA4 R	10	210	1300	135	1,1	350* 250** 50*** q(pw-pout) ****	553 49 52	813 3310

qwm = vattenpåfyllnadsflöde

* maximalt medelvärde för avgasning av påfyllnadsvatten med Vento V/VI och Transfero TV/TVI

** maximalt medelvärde för avgasning av påfyllnadsvatten med Vento Compact

*** vid användning av flödesbegränsare för drift med lågflödes vattenbehandlingspatroner

**** för kombination med Pleno PX/PIX se q (pw-pout) diagram i Pleno Connect datablad

Ytterligare utrustning enligt EN 12952, EN 12953

Extra utrustning för system > 110 °C enligt EN 12952, EN 12953.

Maximalt tillåten omgivningstemperatur, TA: 40°C

Spänning: 230 V/50 Hz

Maximalt tillåten temperatur, TS: 70 °C

Minsta tillåtna temperatur, TSmin: 0 °C

Minsta tillåtna tryck; PSmin: 0 bar

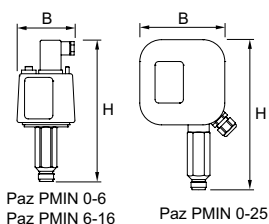
Skyddsklass för skydd mot fukt och fysisk kontakt: IP 54

Paz PMIN

Brytare för minimitryck. För eftermontering på Transfero TI.

Montering i TecBox och anslutning till styrmodul görs på plats.

TÜV-testad enligt VdTÜV Druck 100/1 för specialutrustning och enligt PED 2014/68/EU.



Paz PMIN 0-6
Paz PMIN 6-16

Paz PMIN 0-25

Typ	VN [l]	B	H	T	m [kg]	S	dpu [bar]	RSK nr	Artikelnr
PMIN 0-6	16	82	180	40	0,5	G1/2	0-6	553 08 68	825 1521
PMIN 6-16	30	82	194	30	0,5	G1/2	6-16	553 08 70	825 1523

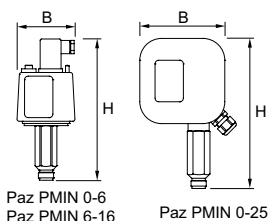
T = Enhetens totaldjup

Paz PMIN TI

Brytare för minimitryck. Fabriksmonterad i Transfero TI.

Komplett med ledningsdragning till styrmodul.

TÜV-testad enligt VdTÜV Druck 100/1 för specialutrustning och enligt PED 2014/68/EU.



Paz PMIN 0-6
Paz PMIN 6-16

Paz PMIN 0-25

Typ	VN [l]	B	H	T	m [kg]	S	dpu [bar]	RSK nr	Artikelnr
PMIN 0-6 TI	16	82	180	40	0,5	G1/2	0-6	553 08 67	825 1520
PMIN 6-16 TI	30	82	194	30	0,5	G1/2	6-16	553 08 69	825 1522
PMIN 0-25 TI	30	133	208	61	0,5	G1/2	0-25	553 08 71	825 1524

T = Enhetens totaldjup

Ytterligare information: Beräkningsprogram: HySelect



Produkterna, texterna, foton, grafiken och diagrammen i denna folder kan ändras av IMI utan föregående meddelande och utan att några skäl anges. Den senaste informationen om våra produkter och specifikationer finns på climatecontrol.imiplc.com.

RST SE Transfero TI Connect ed.2b 09.2023