

Climate  
Control

IMI Heimeier

# Vinkeltermostat WK



## Termostater

Med vinklad anslutning för radiatorer med integrerade ventiler

## Vinkeltermostat WK

Termostat med vinklad anslutning för radiatorer med integrerade ventiler som har anslutningsgänga M30x1,5. Termostaten kan vridas för montering på höger eller vänster sida av radiatoren.



### Produktegenskaper

Vinkeltermostaten kan vridas för montering på höger eller vänster sida av radiatoren

Med 2 stopplackar för markering, begränsning eller låsning

Vätskefyllt sensorelement med hög ställkraft och noggrannhet

Kortfattade uppgifter, inklusive de mest viktiga inställningarna

### Teknisk beskrivning

#### Användningsområde:

Värmeanläggningar

#### Nominellt temperaturområde:

6 °C - 28 °C

#### Funktion:

Reglering av rumstemperatur. Frostskydd.

#### Temperatur:

Max. givartemperatur: 50°C

Märkningar indikerar övre och nedre temperaturområde; två stopplackar kan användas för att begränsa inställningar.

#### Lyfthöjd:

0,22 mm/K  
Lyfthöjdsbegränsare

#### Märkning:

Heimeier.  
Inställningsskala.  
Symboler för grundinställningar och nattsänkning.  
Kortfattade uppgifter, inklusive de mest viktiga inställningarna.  
Inställningsindikator på termostaten.  
Riktningssindikator.

#### Styrning:

Proportionell regulator. Vätskefyllt sensorelement. Hög ställkraft, lägsta hysteres, optimal stängtid. Stabil reglering även när det gäller små beräknade p-band variationer (<1K).

#### Styrnoggrannhet, CA-värde:

0,2 K

#### Material:

ABS, PA6.6GF30, mässing, stål, Vätskefyllt sensorelement.

#### Connection:

Är designad för radiatorer med integrerade ventiler som har termostatsats med anslutning M30x1,5.  
Kan vridas för montering på höger eller vänster sida av radiatoren.

#### Färg:

Vit RAL 9016

## Funktionsbeskrivning

När det gäller kontroll, ses termostaten som kontinuerliga proportionella regulatorer (P controllers) som inte kräver någon energi. De behöver ingen elektrisk anslutning eller annan energikälla. Förändringar i rumstemperatur är proportionella mot förändringar i ventilens slaglängd. När rumstemperaturen överstiger inställt värde på

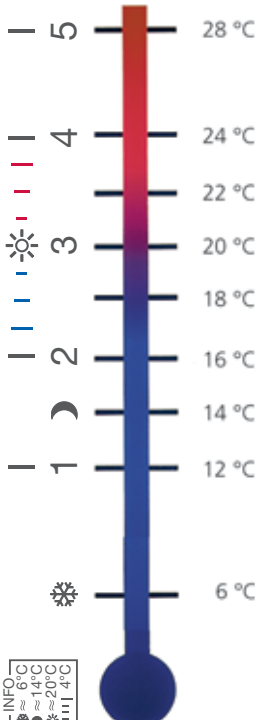
termostaten, utvidgar sig expansionsmedlets volym och börjar stänga ventilen. När rumstemperaturen sjunker minskar volymen och ventilens retur fjäder börjar öppna ventilen. Förändringen i ventilens lyfthöjd orsakad av en förändring av temperaturen kan kvantifieras som 0,22 mm per K rumstemperatursförändring.

## Inställning

### Rekommenderade rumstemperaturer

Följande temperaturinställningar är rekommenderade för respektive rum, baserat på kostnadsbesparningar:

Inställning/Position	Ungefärlig rumstemperatur	Rekommenderas för t ex
— 5	28 °C	Badhus
— 4	24 °C	Badrum
— 3	22 °C	Arbets- eller barnrum
☀ 3	20 °C	Vardags- eller matrum (grundinställning)
— 2	18 °C	Kök, korridor
— 2	16 °C	Hobbyrum, sovrum
☾	14 °C	Alla rum under natten (nattsänkning)
— 1	12 °C	Trapphus, hall
❄	6 °C	Källare (frostskyddsinställning)



### Inställning av temperatur

Önskad rumstemperatur fås genom att vrida på termostatkåpan (höger = svalare, vänster = varmare). Pilen ska peka på lämplig inställning (nummer, streck, symbol). Alla IMI Heimeiers termostathuvuden är justerbara, fri från yttre påverkan, såsom värmeuppbbyggnad, solsken, etc. Inställning 3 motsvarar en temperatur på cirka 20 °C. Skillnaden mellan varje nummer (inställning) är cirka 4 °C, från streck till streck ca. 1 °C.

Vi rekommenderar inställning 3, som motsvarar en grundinställning av rumstemperatur på cirka 20 °C. Inställningar över 4 bör undvikas om en lägre inställning uppfyller komfortnivå.

## Applikationer

Vinkeltermostat WK passar, exempelvis, till följande radiatorer med termostatventiler:

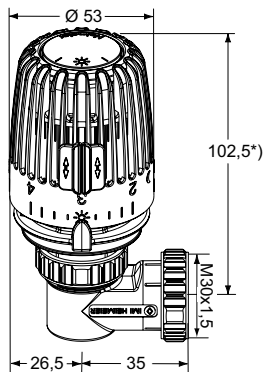
ACOVA	Delta	Kampmann
Alarko	Demrad	Kermi
Arbonia	DiaNorm	Korado
Baufa	Dia-therm	Purmo
Baykan	Dunaferr	Radson
Bemm	DURA	Rettig
boki	Emco	Runtal
Borer	Heatline	Starpan
Bremo	Henrad	Superia
Brugman	HM Heizkörper	Termo Technik
Caradon Stelrad	Hoval	US-Steel
Celikpan	IMAS	Vasco
Concept	Jaga	VEHA
Cöskünöz	Jugotherm	Zehnder
DEF	Kalor	Zenith

Datum: 10.19

Tillverkarens eventuella tekniska förändringar måste beaktas.

Använd inte adaptrar för montering på termostatöverdelar som inte har anslutning M30x1,5.

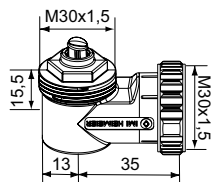
## Artiklar



### Termostat WK

Med anslutning M30x1.5 på radiatorer med termostatventiler.

RSK nr	Artikelnr
480 92 31	7300-00.500



### Vinklad anslutning M30x1.5

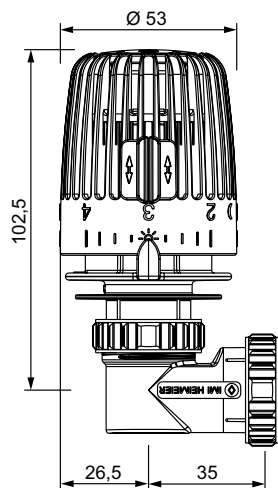
RSK nr	Artikelnr
666 80 00	7300-00.700

\*) Vid inställning 3

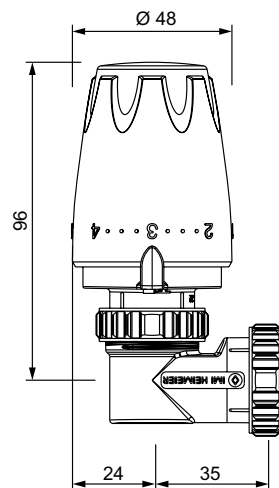
Änden av termostaterna WK och TRV 300 samt vredet för termostat med fjärrinställning kan förses med specialtryckta "partnerklips". E-mail: [Partnerclip.Montage@imi-hydronic.com](mailto:Partnerclip.Montage@imi-hydronic.com)

## Mått med olika termostater

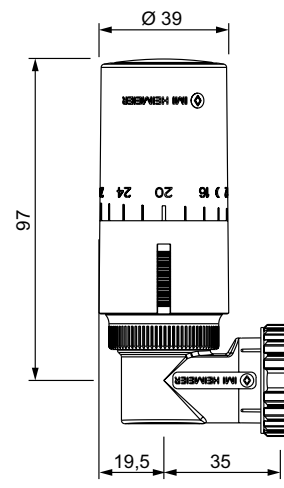
Vinklad anslutning med termostat TRV 300



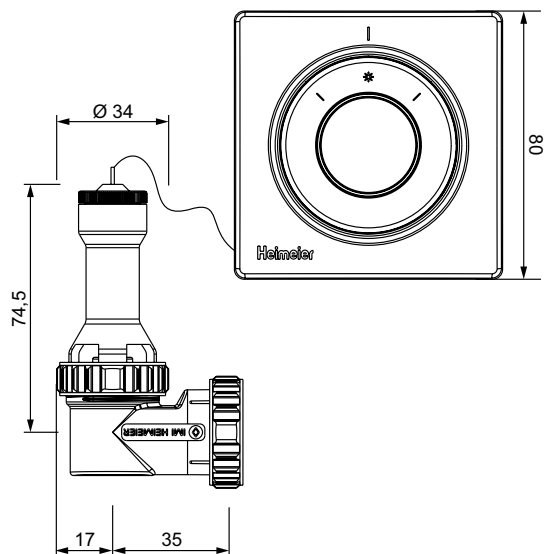
Vinklad anslutning med termostat TRV Nordic



Vinklad anslutning med termostat Halo

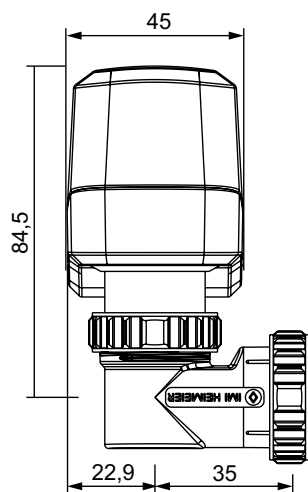


Vinklad anslutning med termostat med fjärrinställning



## Mått med olika ställdon

### Vinklad anslutning med TA-Slider 160



### Vinklad anslutning med EMO T / EMO TM

