

Climate
Control

IMI TA

TA 500 Globo



Kulventiler

Med kula i rostfritt stål för tappvatten

TA 500 Globo

TA 500 Globo med kula i rostfritt stål används i tappvattensystem som en multifunktionell avstängningsventil. Ventilhus tillverkat av korrosionsbeständigt rödgods.

Det robusta vredet gör manövreringen enkel.



Produktegenskaper

Hus av korrosionsbeständigt rödgods, kula i rostfritt stål

DN 15-32 kan användas med ställdon M106

Rörformigt hus, ger enkel rörisolering

Robust vred för enkel manövrering

Manövrering sker utanför rörisoleringen

Teknisk beskrivning

Användningsområde:

Tappvattenanläggningar

Funktion:

Avstängning

Vredet kan demonteras och är tillverkat av metall. Dolt vredstopp minskar skaderisken.

Dimensioner:

DN 15 - 50

Tryckklass:

PN 16

Temperatur:

Tillåten drifttemperatur TB:
-10 °C - 120 °C.

Material:

Hus tillverkat av korrosionsbeständigt rödgods.
Kula i rostfritt stål med slät, rak borring.
Underhållsfri spindeltätning med två O-ringar av EPDM.
Kultätning av ren PTFE.
Vred tillverkat av metall.

Prefabisolering:

Värmisolerande kåpor för modeller med invändig gänga och presskoppling, bestående av två ihopkopplade halvor (se avsnittet om tillbehör).

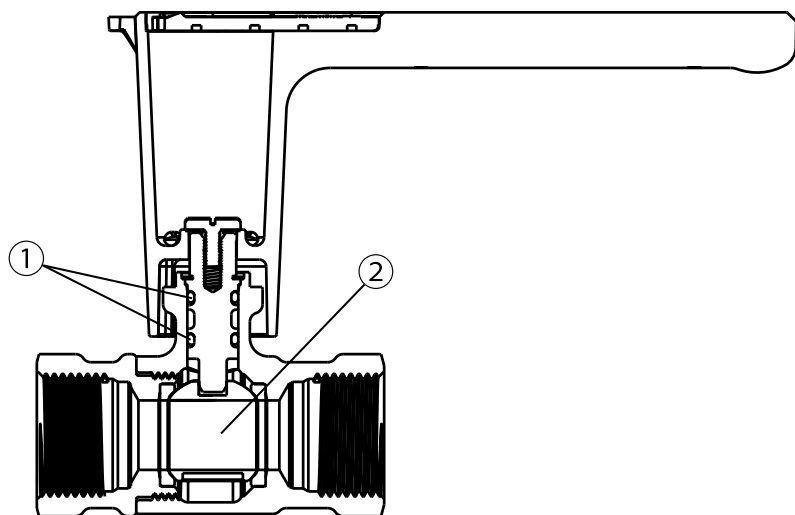
Ställdon:

DN 15 - 32 kan användas med ställdon M106. Artikelnr 0600-00.700.

Typgodkännande:

DVGW W 570-1, DVGW W 270, DIN EN 13828, DIN 50930-6 och KTW. Klassad enligt DIN 4109 i ventilgrupp I (provad enligt EN ISO 3822, delarna 1 och 3).

Konstruktion



1. Spindeltätning med två O-ringar
2. Kula av rostfritt stål

Användningsområde

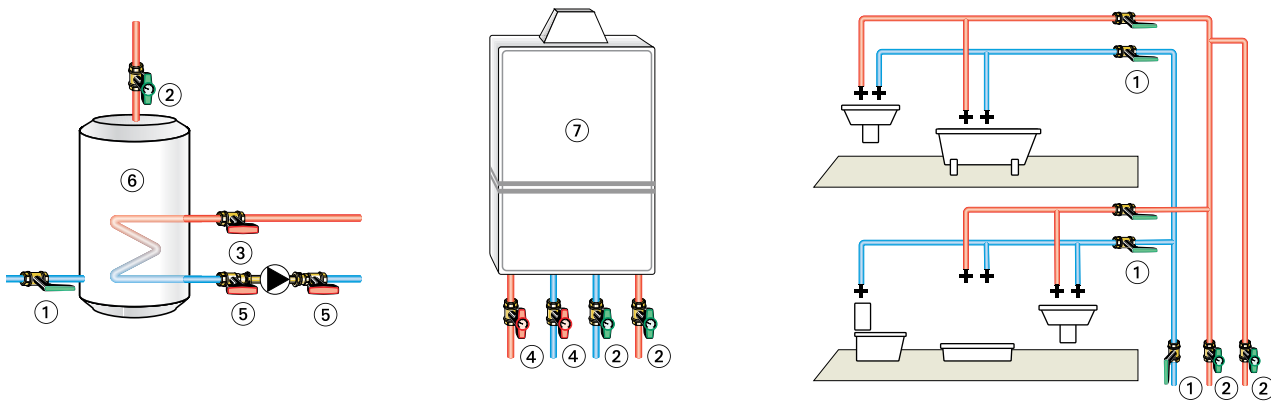
TA 500 Globo är avsedd som flerfunktionsventil i tappvattensystem. Det robusta vredet gör manövreringen enkel.

Kulventilen kan isoleras mot värmeförlust enligt föreskrivna krav. Detta krav kan enkelt uppfyllas med hjälp av värmeisolerande kåpor eller rörisolering, tack vare den raka konstruktionen. Vredet sitter åtkomligt utanför isoleringen.

TA 500 Globo uppfyller kraven i följande regelverk:

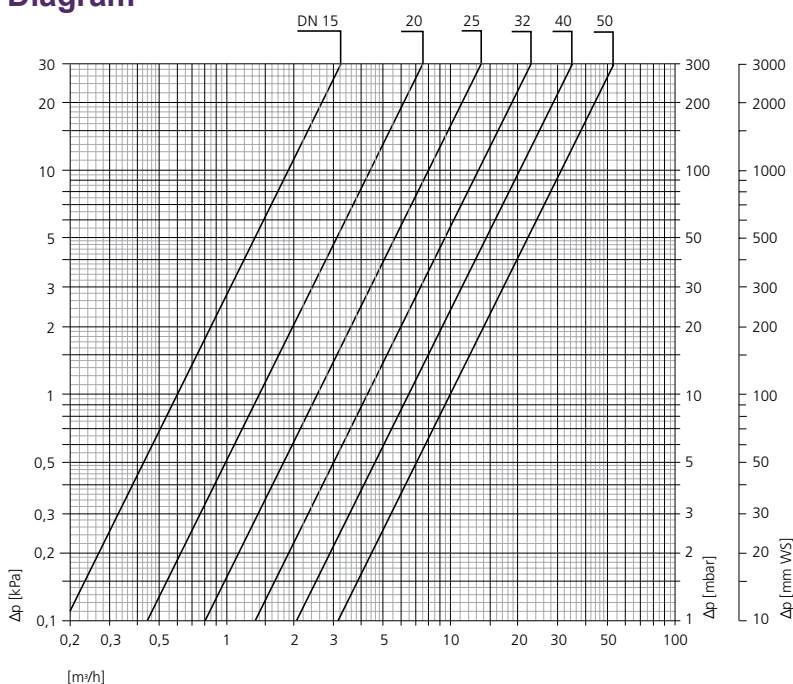
- DVGW W 570-1 (Tappvatteninstallation, t ex manuellt manövrerade kulventiler, – krav och provning).
- DVGW W 270 (provning och utvärdering av ansamling av mikroorganismer på materialet i tappvattensystem).
- DIN EN 13828 (manuellt aktiverade kulventiler för tappvattensystem i byggnader).
- DIN 50930-6 (korrosion av metalliskt material i kontakt med vatten i rör, tankar och apparater – påverkan på tappvattnets kemiska sammansättning)
- KTW (rekommendation avseende plaster och andra icke-metalliska material)
- Utmärkta ljudegenskaper, klassad enligt DIN 4109 i ventilgrupp I (provad enligt EN ISO 3822, delarna 1 och 3).

Applikationsexempel

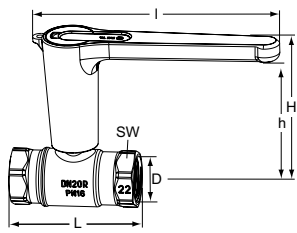


1. TA 500 Globo
2. Globo D med termometer
3. Globo H
4. Globo H med termometer
5. Globo P
6. Varmvattenberedare
7. Cirkulationsberedare

Diagram



Artiklar



Med invändig gänga

DN	D	L	I	H	h	Kvs	RSK nr	Artikelnr
15	Rp1/2	65	149	89	76,0	6,0	549 48 24	32701010408
20	Rp3/4	75	149	91,1	78,1	14,0	549 48 25	32701010508
25	Rp1	90	149	93,6	80,6	25,0	549 48 26	32701010608
32	Rp1 1/4	95	149	97,1	84,1	42,0	549 48 27	32701010708
40	Rp1 1/2	100	203	124,5	111,5	65,0	549 48 28	32701010808
50	Rp2	118	203	129,5	116,5	100,0	549 48 29	32701010908

SW: DN 15 = 27 mm, DN 20 = 32 mm, DN 25 = 39 mm, DN 32 = 50 mm, DN 40 = 55 mm,
DN 50 = 70 mm

Installationslängd L enligt DIN 3202 del 4, rad M5.

Tillbehör



Isolerkåpa

Tillverkad av EPP
Brandskyddsklass B2

DN	RSK nr	Artikelnr
15		0670-02.553
20		0670-03.553
25		0670-04.553
32		0670-05.553
40		0670-06.553
50		0670-08.553