

Climate
Control

IMI TA

TA-Therm ZERO



VVC-ventiler

Termostatisk cirkulationsventil i blyfri mässing

TA-Therm ZERO

Termostatventilen för automatisk injustering av varmvattencirkulation i bostäder har en steglös temperaturinställning, som sparar energi genom kortare fördröjningstid för varmvatten. Avstängningsfunktionen säkerställer ett okomplicerat underhållsarbete och funktionen för temperaturreglering ger säkrare driftprocesser. TA-Therm ZERO är en produkt som klassas som blyfri då den innehåller mindre än 0,1% bly.



Produktegenskaper

ZERO – blyfri

En produktserie som innehåller mindre än 0,1% bly.

Mätuttag

För enkelt underhåll och temperaturmätning.

Termometer

För enkelt underhåll.

Teknisk beskrivning

Användningsområde:

Tappvarmvattenanläggningar.

Temperatur:

Max arbetstemperatur: 90°C

Märkning:

Hus: TA, ZERO, PN 16, DN, DR, flödespil.

Funktioner:

Steglös temperaturinställning
Avstängning
Temperaturkontroll
Mätning

Temperaturområde:

35-80°C
Förinställd från fabrik på 55°C.
Kv vid förinställd temperatur: 0,3

Typgodkännande:

Typgodkänd för tappvatteninstallationer av RISE Certifiering.

Dimensioner:

DN 15-20

Material:

Hus: Mässing CC768S
Kägla: Korrosionsbeständig acetalplast
Säte: Korrosionsbeständig polysulfonplast
Övriga vattenberörda delar: Mässing CW724R (CuZn21Si3P)
O-ringar: EPDM-gummi
Ratt: Glasfiberförstärkt polyamidplast

AMA-kod:

PSE.11

Tryckklass:

PN 16

Statiskt tryck:

Max. statiskt tryck under temperaturreglering är 10 bar.

Mätuttag: Mässing CW724R

(CuZn21Si3P)

Tätningar: EPDM

Lock: Polyamid och TPE

Allmänt

De flesta större byggnader är idag utrustade med kretsar för varmvattencirkulation för att minska väntetiden på varmvatten. Istället för en konventionell injusteringsventil kan man installera en termostatisk cirkulationsventil, TA-Therm.

När temperaturen på varmvattnet före ventilen är lägre än det inställda värdet öppnar ventilen. Om framledningstemperaturen blir högre än det inställda värdet kommer ventilen att stänga.

Varmvattenflödet upphör tills dess att vattnet i rörledningen svalnat till en nivå under det inställda värdet. Då öppnar ventilen igen och varmvatten cirkulerar på nytt.

För att man ska kunna utföra reparationsarbeten i anläggningen kan TA-Therm manuellt stängas helt. Mätuttaget är självtätande. Vid mätning lossas locket varefter mätprob förs in genom det självtätande mätuttaget.

Dimensionering

Flödesbehovet i ett VVC-system är beroende av avkylningen av vattnet i distributionsledningarna. Denna avkylning önskar man hålla under kontroll och normalt rekommenderas ett temperaturfall från varmvattenberedare till TA-Therm på 5-10°C.

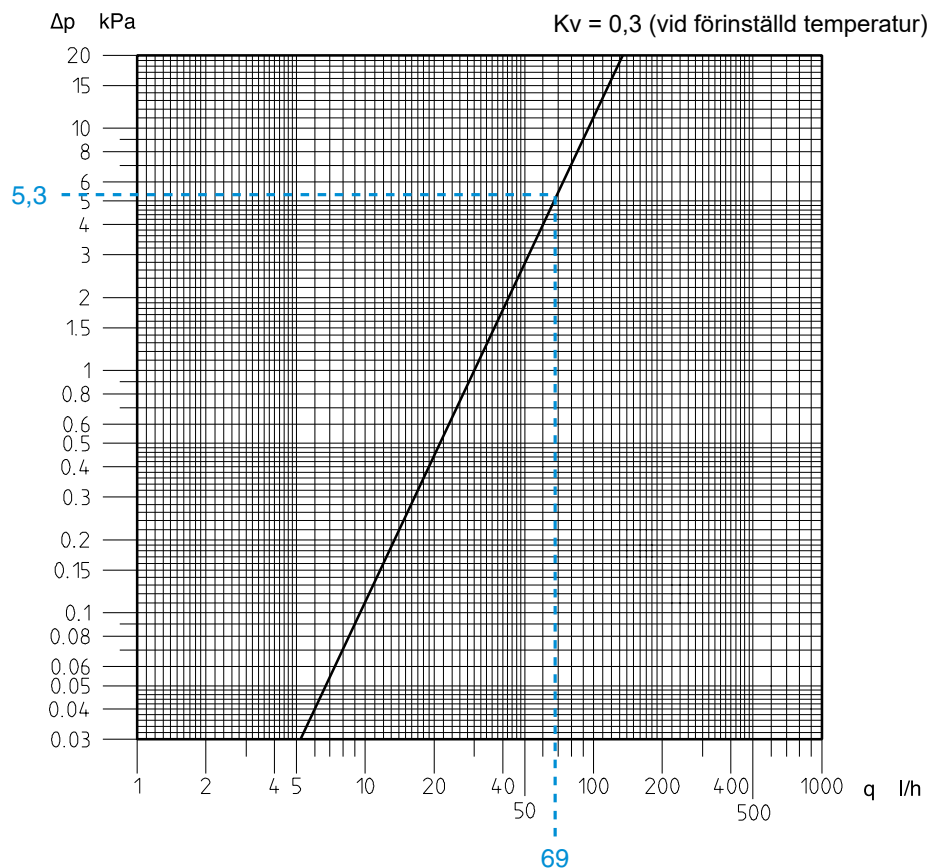
För isolerade tappvattenledningar i moderna byggnader uppskattas värmeförlusten till ca 10 W/m. Detta gäller de ledningar som skall omfattas av varmvattencirkulation. Med ledning av detta kan flödesbehovet för VVC-pumpen beräknas enligt:

$$q = 10 \times \sum L \times 0,86 / \Delta T \quad (q \text{ i l/h})$$

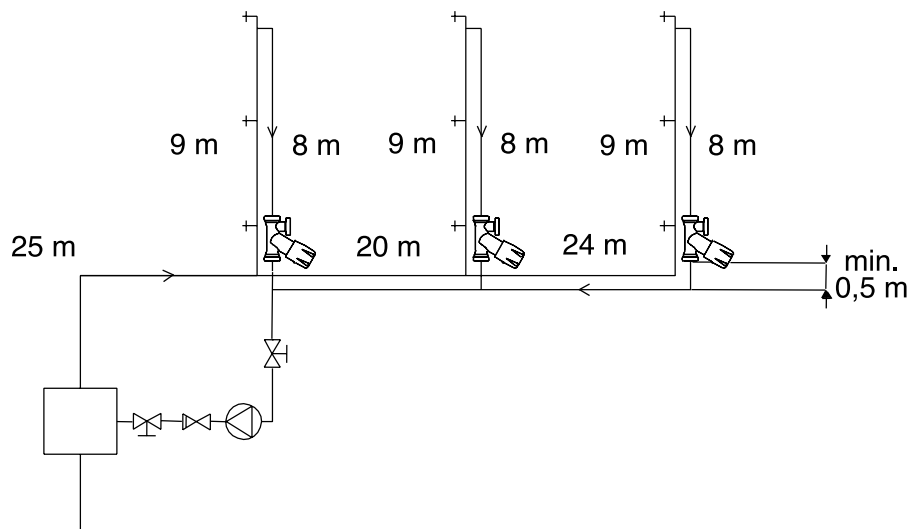
Pumpens tryckuppsättning skall övervinna friktions- och stötförluster i rörledningarna till längst bort belägna VVC-ventil och åter till pumpen. Därtill ska läggas motståndet i TA-Therm, backventil, värmeväxlare och övriga komponenter.

OBS!

Utgående temperatur på varmvattenberedaren måste ligga minimum 5°C över inställd temperatur på TA-Therm.



Exempel



Lösning:

Flödesbehov för att klara 5°C temperaturfall till sista TA-Therm:

$$q = 10 \times (25+9+8+20+9+8+24+9+8) \times 0,86 / 5 = 206 \text{ l/h}$$

Antag lika stor andel av totala flödet över varje TA-Therm.

206/3 = 69 l/h, vilket ger ett tryckfall på 5,3 kPa för DN 15 (se diagram under "Dimensionering").

Tryckuppsättningen för VVC-pumpen blir då:

1. TA-Therm = 5,3 kPa

2. Tryckfallet i förbrukningsledningen till sista tappstället uppskattas till 30 Pa/m (vid låglast).

$$30 \times (25+20+24+9) = 2300 \text{ Pa} = 2,3 \text{ kPa}$$

3. Tryckfallet i VVC-ledningen (från sista tappstället och tillbaka) uppskattas till 100 Pa/m.

$$100 \times (8+24+20+25) = 7700 \text{ Pa} = 7,7 \text{ kPa}$$

4. Tryckfallet i backventil, värmeväxlare och övriga komponenter uppskattas till 12 kPa

$$\sum \Delta p = 5,3+2,3+7,7+12 = 27,3 \text{ kPa}$$

Välj således en pump som klarar 206 l/h vid minimum 28 kPa.

Installation

TA-Therm är förinställd på 55°C. Omställbar mellan 35-80°C.

Installation

(se bild B)

TA-Therm installeras i varje stam för varmvattencirkulation. Ventilen kan placeras antingen i stammens högpunkt eller i dess lågpunkt.

Placera ventilen i rätt strömningsriktning (se pil på ventillhus) och ej närmare än 0,5 m från anslutande ledning.

Temperaturinställning

(se bild A)

- Lossa låsskruven med insexnyckeln (2,5 mm) och skruva upp den tills den sticker upp något ovanför ratten.
- Vrid ratten moturs till stopp.
- Ställ in önskad temperatur mot ventilens delningsplan (se streckad syftningslinje).
- Dra åt låsskruven.

Avstängning

(se bild A)

- Lossa låsskruven med insexnyckeln (2,5 mm) och skruva upp den tills den sticker upp något ovanför ratten.
- Vrid ratten medurs till stopp.

Återställning av temperaturen

(se bild A)

- Vrid ratten moturs till stopp.
- Ställ in önskad temperatur mot ventilens delningsplan (se streckad syftningslinje).
- Dra åt låsskruven.

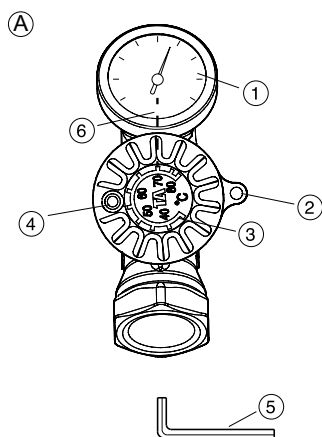


Bild A

1. Termometer
2. Fästöra för märkbricka
3. Temperaturskala
4. Låsskruv
5. Insexnyckel (2,5 mm) till låsskruv
6. Syftningslinje

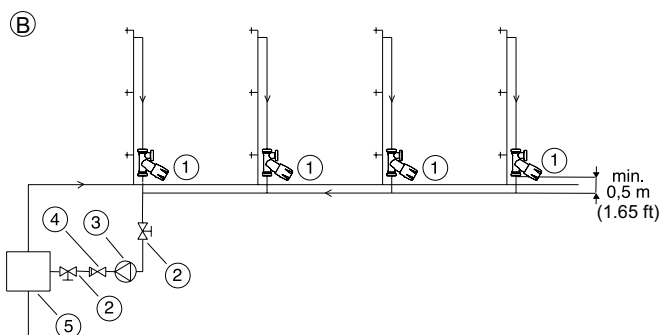
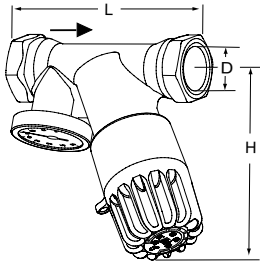


Bild B

1. TA-Therm
2. Avstängningsventil
3. VVC-pump
4. Backventil
5. Värmeväxlare

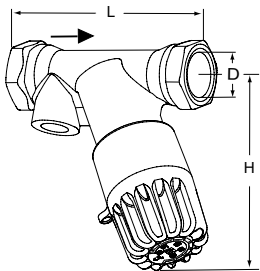
TA-Therm ZERO – 35-80°C



Med termometer

Förinställd på 55°C

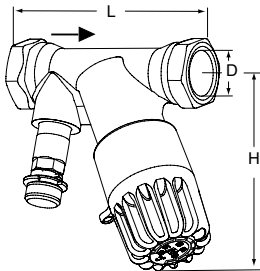
DN	D	L	H*	Kv _{nom}	Kvs	Kg	RSK nr	Artikelnr
15	G1/2	86	90	0,30	1,1	0,45	479 59 15	52 820-015
20	G3/4	92	90	0,30	1,1	0,50	479 59 16	52 820-020



Utan termometer

Förinställd på 55°C

DN	D	L	H*	Kv _{nom}	Kvs	Kg	RSK nr	Artikelnr
15	G1/2	86	90	0,30	1,1	0,43	479 59 17	52 820-115
20	G3/4	92	90	0,30	1,1	0,48	479 59 18	52 820-120



Med mätuttag

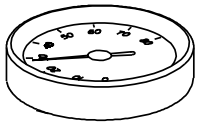
Förinställd på 55°C

DN	D	L	H*	Kv _{nom}	Kvs	Kg	RSK nr	Artikelnr
15	G1/2	86	90	0,30	1,1	0,47	479 59 19	52 820-815
20	G3/4	92	90	0,30	1,1	0,54	479 59 20	52 820-820

*) Max höjd

TA-Therm är förberedd för klämringskopplingen KOMBI. Se katalogblad KOMBI.

Tillbehör



Termometer
0-100°C

ØD	RSK nr	Artikelnr
41	513 87 70	50 205-003