

# TA-Slider 1250 Fail-safe Plus



## Ställdon

Digitalt konfigurerbart proportionellt push-ställdon med elektrisk felsäkerfunktion – 1250 N

# TA-Slider 1250 Fail-safe Plus

Digitalt konfigurerbara felsäkra ställdon för alla reglersystem med eller utan change-over-funktion. Många inställningsmöjligheter ger hög flexibilitet för parameteranpassning på plats. Programmerbar, binär ingång, relä och justerbar max-slaglängd ger nya möjligheter till avancerad hydronisk styrning och injustering.



## Produktegenskaper

- > **Helt konfigurerbar felsäkerhet**  
Konfigurering av slaglängdsposition (utdragen, indragen eller i mellanliggande position) samt fördröjningsfunktion för att gå in i eller lämna felsäker funktion för en tillförlitlig och optimal felsäkerhetsfunktion.
- > **Helt konfigurerbar**  
Fler än 200 inställningsalternativ innebär att in- och utsignaler, binär ingång, relä, karakteristik och många andra parametrar kan konfigureras.
- > **Enkel felsökning**  
Registrerar de tio senaste felen, för snabb och enkel felsökning. Dessutom finns in funktionskontroll för felsäkerhetsfunktionen.
- > **Praktisk, tillförlitlig inställning**  
Helt konfigurerbar med smartphone via Bluetooth och en TA-Dongle.

## Teknisk beskrivning

### Funktion:

Elektrisk felsäkerfunktion  
Proportionell styrning  
3-punktsreglering  
On-off-reglering  
Manuell förbikoppling  
Slaglängdsdetektion  
Mode-, status- och lägesindikator  
Utsignal VDC  
Ställbar slaglängdsbegränsning  
Minimum slaglängdskonfigurering  
Ventilblockeringsskydd  
Detektering av igensättning  
Felsäkert läge  
Diagnostik/registrering  
Fördröjd uppstart

Med reläkort

- + 1 binär ingång, max 100 Ω, kabel max 10 m eller skärmd
- + 2 reläer, max 3A, 30 VDC/250 VAC vid resistiv belastning
- + Utsignal i mA

### Felsäker funktion:

Konfigurerbart för slaglängdspositionering vid strömavbrott till helt ut- eller indragen spindel eller mellanläge.

### Matningsspänning:

24 VAC/VDC ±15%.  
100-240 VAC ±10%.  
Frekvens 50/60 Hz ±3 Hz.

### Effektförbrukning:

Topp: < 18,4 VA (VAC); < 9,1 W (VDC)  
Drift: < 11,4 VA (VAC); < 8 W (VDC)  
Standby: < 1,6 VA (VAC); < 0,7 (VDC)  
Toppförbrukning sker under en kort period efter strömavbrott för att ladda kondensatorerna.

### Insignal:

0(2)-10 VDC, R, 47 kΩ.  
Ställbar känslighet 0,1-0,5 VDC.  
Lågpassfilter för 0,33 Hz.  
0(4)-20 mA R, 500 Ω.  
*Proportionell:*  
0-10, 10-0, 2-10 eller 10-2 VDC  
0-20, 20-0, 4-20 eller 20-4 mA  
*Proportionell, förskjutet område:*  
0-5, 5-0, 5-10 eller 10-5 VDC  
0-4,5, 4,5-0, 5,5-10 eller 10-5,5 VDC  
2-6, 6-2, 6-10 eller 10-6 VDC  
0-10, 10-0, 10-20 eller 20-10 mA  
4-12, 12-4, 12-20 eller 20-12 mA  
*Proportionell, dubbelområde (change-oversystem):*  
0-3.3 / 6.7-10 VDC,  
10-6.7 / 3.3-0 VDC,  
2-4.7 / 7.3-10 VDC eller  
10-7.3 / 4.7-2 VDC.  
Förvald inställning: Proportionell 0-10 VDC.

**Utsignal:**

0(2)-10 VDC, max. 8 mA, min. 1.25 k $\Omega$ .  
0(4)-20 mA, max. 700  $\Omega$ .  
Områden: Se "Insignal".  
Förvald inställning: Proportionell 0-10 VDC.

**Karakteristik:**

Linjär, EQM 0,25 och inverterad EQM 0,25.  
Förvald inställning: Linjär.

**Hastighet:**

3, 4, 6, 8, 12 eller 16 s/mm  
Förvald inställning: 3 s/mm

**Felsäkerhetsfunktion fördröjning:**

Justerbart mellan 0 och 10 sekunder.  
Förvald inställning: 2 s

**Stabiliseringsfördröjning av strömförsörjning:**

Justerbart mellan 1 och 5 sekunder.  
Förvald inställning: 2 s

**Laddningstid:**

< 70 s

**Ställkraft:**

1250 N

**Temperatur:**

Mediatemperatur: 0 till +120 °C  
Driftmiljö: 0 till +50 °C (5-95 % RH, icke-kondenserande)  
Förvaring: -20 till +50 °C (5-95 % RH, icke-kondenserande)

**Kapslingsgrad:**

IP54 (alla positioner)  
(enligt EN 60529)

**Skyddsklass:**

(enligt EN 61140)  
100-240 VAC: Klass I  
24 VAC/VDC: Klass I

**Slaglängd:**

22 mm  
Automatisk detektering av ventilens ändlägen (slaglängdsdetektion).

**Ljudnivå:**

Max 40 dBA

**Vikt:**

1,6 kg

**Anslutning mot ventil:**

Med två M8-skruvor och snabbkoppling mot spindeln.

**Material:**

Hölje: PBT  
Fäste: Alu EN44200

**Färg:**

Orange RAL 2011, grå RAL 7043.

**Märkning:**

IMI TA, produktnamn, artikelnummer och teknisk specifikation.  
LED-indikatorbeskrivning.

**CE-certifiering:**

LV-D. 2014/35/EU: EN 60730-1, -2-14.  
EMC-D. 2014/30/EU: EN 60730-1, -2-14.  
RoHS-D. 2011/65/EU: EN 50581.

**Produktstandard:**

EN 60730.  
(för bostads- och industriområden)

**Kabel:**

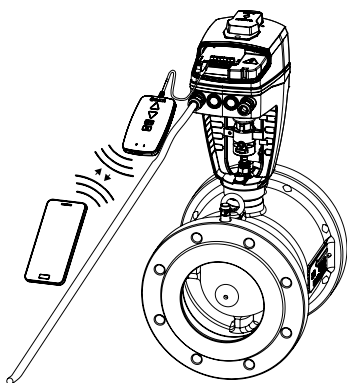
Ledarens tvärsnittsarea\*: 0,5-2,0 mm<sup>2</sup>.  
Skyddsklass I: H05VV-F eller motsvarande  
Skyddsklass III: LiYY eller motsvarande

\*) **OBS:** Kabelareor måste dimensioneras med hänsyn till förbrukning och kabellängd, så att inte spänningen till ställdonet inte understiger 20,4 VAC/VDC (24 VAC/VDC minus 15%).  
Vid VDC styrsignal för 24 VAC/VDC ställdon ska spänningstappet vid neutral vara mindre än den definierade hysteresen för VDC styrsignal.

## Funktion

### Inställning

Ställdonet kan ställas in från appen HyTune (iOS version 8 eller senare på iPhone 4S eller senare, Android version 4.3 eller senare) + TA-Dongle, med eller utan spänningssatt ställdon. I TA-Dongle kan en konfiguration sparas och i HyTune kan man skapa och spara ett större antal ställdonskonfigurationer. Anslut TA-Dongle till ställdonet och tryck på inställningsknappen. HyTune kan laddas ner från App Store och Google Play.



### Manuell förbikoppling

Med insexnyckel på 5 mm eller TA-Dongle.

**Anm:** Strömförsörjning krävs vid användning av TA-Dongle.

### Lägesindikering

Synlig mekanisk slaglängdsindikering på fästet.

### Kalibrering/Slaglängdsdetektion

Enligt valda inställningar i tabellen.

Typ av kalibrering	Strömförsörjning på	Efter manuell förbikoppling
Bägge ändlägena (full)	√ *	√
Helt utkörd (snabb)	√	√ *
Inga	√	

\*) Förvald inställning.

**Anm:** Kalibreringen kan uppdateras automatiskt varje månad eller vecka.

Förvald inställning: Av

### Ställbar slaglängdsbegränsning

Maximal slaglängd kortare eller lika med detekterad lyfthöjd kan konfigureras för ställdonet.

För vissa ventiler från TA/HEIMEIER kan det också ställas in för ett  $Kv_{max}/q_{max}$ .

Förvald inställning: Ingen slaglängdsbegränsning (100 %).

### Minimum slaglängdskonfigurering

Ställdonet kan konfigureras till min. slaglängd vilket den inte kommer överskrida (förutom vid ändlägeskalibrering).

För vissa ventiler från TA-/HEIMEIER-ventiler kan det även konfigureras för  $q_{min}$ .

Förvald inställning: Ingen minimum slaglängdsbegränsning (0%).

### Ventilblockeringsskydd

Ställdonet ställs om med en fjärdedel av full slaglängd och sedan tillbaka till önskat värde om ingen åtgärd vidtas inom en vecka eller en månad.

Förvald inställning: Av

### Detektering av igensättning

Ställdonet återgår om rörelsen avbryts innan önskat värde nåtts och blir då klart för ett nytt försök. Ställdonet ställs om till det inställda felsäkra läget efter tre försök.

Förvald inställning: På

### Felsäkert läge

Helt utkörd eller indragen vid följande fel: låg spänning, signalavbrott, ventilen igensatt eller fel i slaglängdsdetektering.

Förvald inställning: Helt utkörd.

### Diagnostik/registrering

De tio senaste felen (låg spänning, strömavbrott, ventilen igensatt, fel i slaglängdsdetektering) med tidsangivelse kan läsas av i appen HyTune + TA-Dongle. Registrerade fel raderas när strömförsörjningen återupprättas.

### Fördröjd uppstart

Ställdonet kan konfigureras med en fördröjd uppstart (0 till 1275 s) efter spänningsbortfall. Användbart i styrsystem som tar lång tid för uppstart.

Förvald inställning: 0 sekunder.

### Felsäkerhetsfunktion

Går till en fördefinierad position när strömförsörjningen bryts. Fördefinierad position och tid för att gå in i felsäkert läge är konfigurerbart efter bruten strömförsörjning mellan 0 och 10 sekunder.

Fabriksinställning: Helt indraget ställdon och 2 sekunders fördröjning.

Återgår till normal drift efter att strömförsörjningen återkommit i längre tid än stabiliseringsfördröjningen som kan ställas in mellan 1 och 5 sekunder.

Fabriksinställning: 2 sekunder.

Kondensatorladdning / hälsokontroll för felsäkerhetsfunktionen indikeras med färg i LED-lampa för felsäkerhet. En fullständig funktion och hälsokontroll kan startas med appen HyTune.

### Binär ingång

Om kretsen till den binära ingången är öppen kommer ställdonet att gå till ett förbestämt läge, växla till en annan slaglängdsbegränsning eller gå till full slaglängd oavsett begränsning för spolning. Se också avsnittet Konfigurering av change-oversystem.

Förvald inställning: Av

### Detektering av change-oversystem

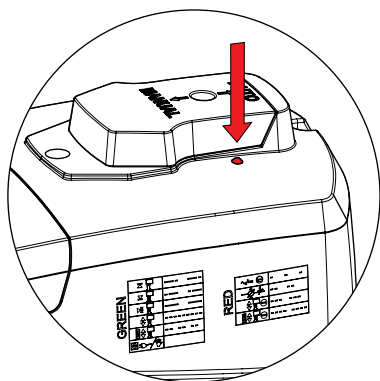
Omställning mellan två olika slaglängdsbegränsningar genom byte av den binära ingången eller genom att använda den proportionella dubbelområdessignalen.

## LED-indikator

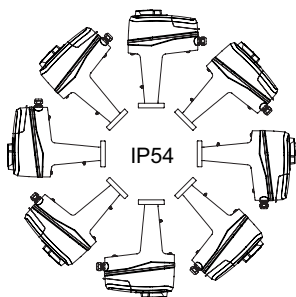
	Status	Grön
	— — — —	Lång puls – kort puls
	— — — —	Kort puls – lång puls
	— — — —	Långa pulser
	— — — —	Korta pulser
	— — — —	2 korta pulser
		Från

	Felkod	Röd
	- - -	1 puls
	- - -	2 pulser
	- - - -	3 pulser
	- - - -	4 pulser

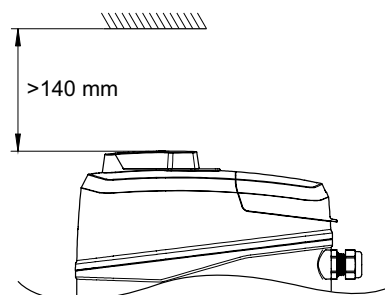
Vid fel visas röd puls växelvis med grön statusblinkning.  
I HyTune-appen och TA-Dongle finns mer information.



## Installation



**OBS!**



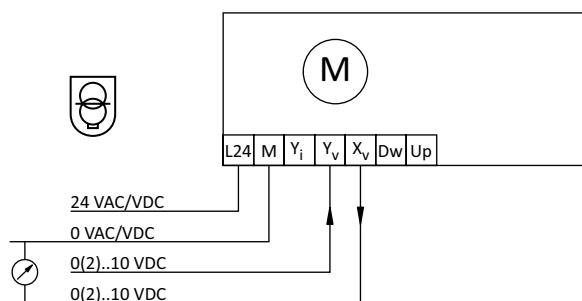
## Kopplingsschema – Plint/beskrivning

Plint	Beskrivning
L24	Strömförsörjning 24 VAC/VDC
M*	Nolla för strömförsörjning 24 VAC/VDC och signaler
L	Strömförsörjning 100-240 VAC
N	Nolla för strömförsörjning 100-240 VAC
Y <sub>i</sub>	Insignal för proportionell styrning 0(4)-20 mA, 500 Ω
Y <sub>v</sub>	Insignal för proportionell styrning 0(2)-10 VDC, 47 Ω
X <sub>i</sub>	Utsignal 0(4)-20 mA, max resistans 700 Ω
X <sub>v</sub>	Utsignal 0(2)-10 VDC, max 8 mA eller minsta resistiva belastning på 1,25 kΩ
Dw	Signal för 3-punktsreglering av utkörning av ställdonsspindel (24 VAC/VDC eller 100-240 VAC)
Up	Signal för 3-punktsreglering av inkörning av ställdonsspindel (24 VAC/VDC eller 100-240 VAC)
B	Anslutning för potentialfri kontakt (t ex detektering av fönsteröppning), max 100 Ω, max 10 m kabel eller skärmad
COM1, COM2	Gemensamma reläkontakter, max 250 VAC, max 5 A vid 250 VAC och resistiv belastning, max 5 A vid 30 VDC och resistiv belastning
NC1, NC2	Normalt stängda kontakter för reläerna 1 och 2
NO1, NO2	Normalt öppna kontakter för reläerna 1 och 2

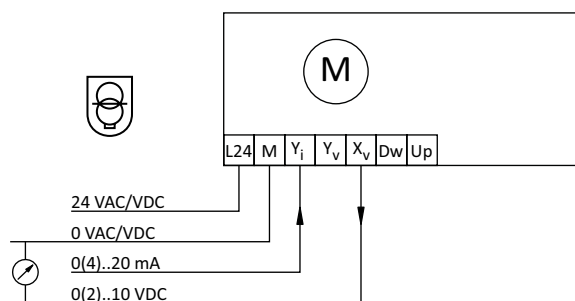
\*) Alla M-plintar är internt anslutna.

## Kopplingsschema – 24 V

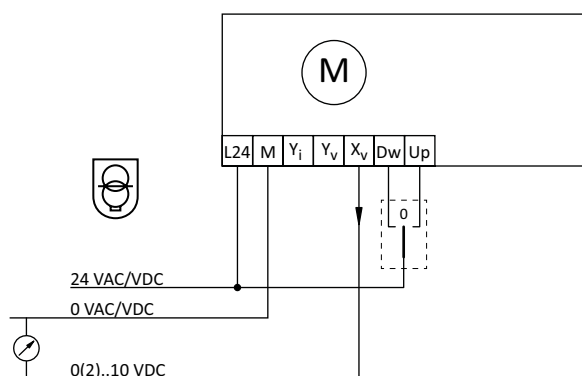
### 0(2)-10 VDC



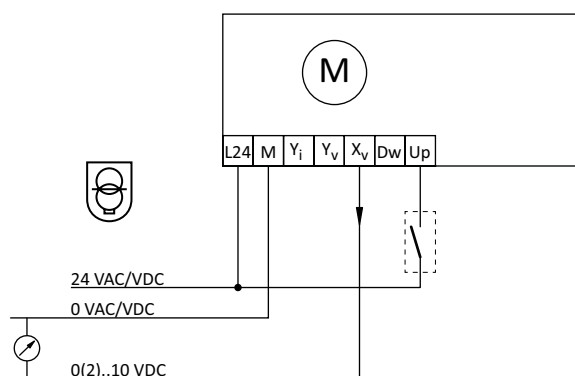
### 0(4)-20 mA




### 3-punkt



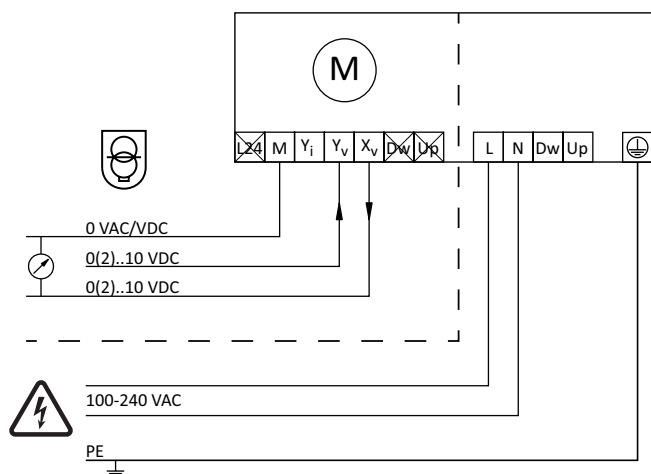
### On-off



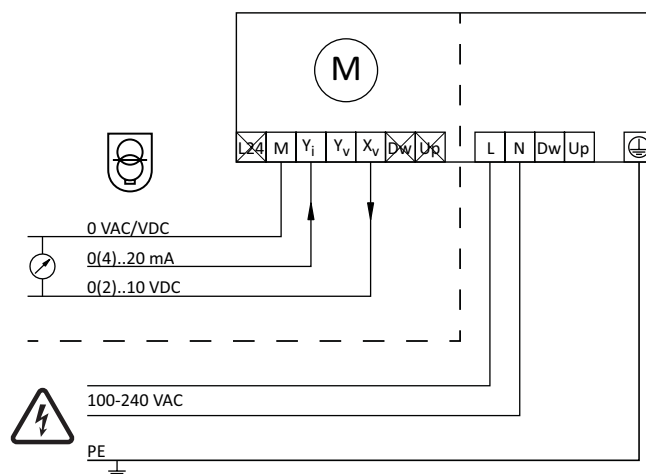
 Drift med 24 VAC/VDC endast med säkerhetstransformator enligt EN 61558-2-6.

## Kopplingsschema – 100-240 V

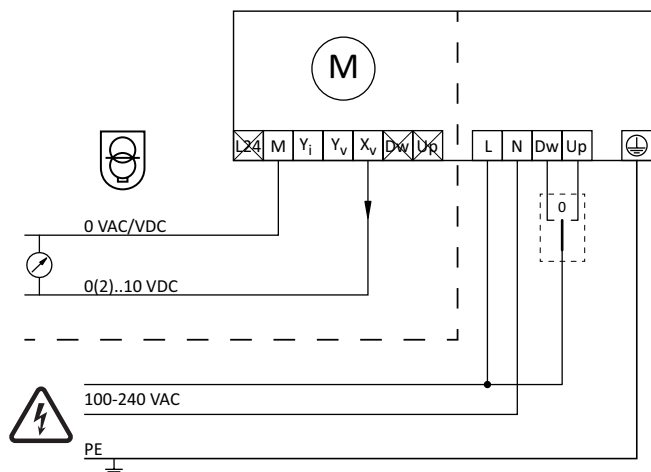
0(2)-10 VDC



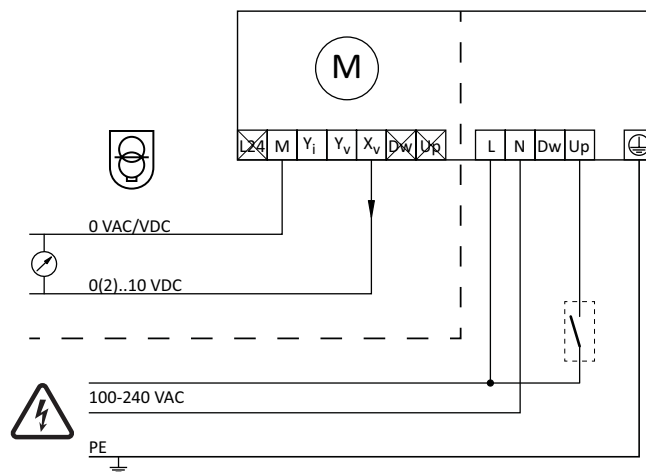
0(4)-20 mA



3-punkt



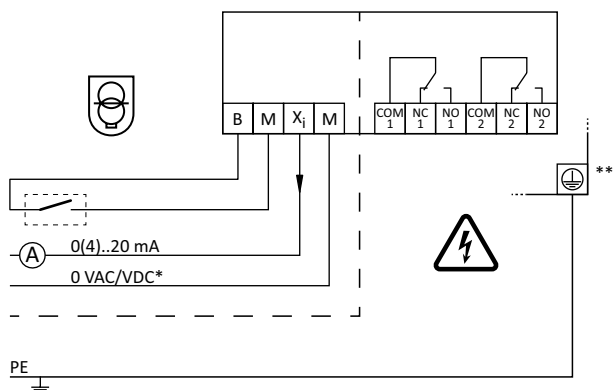
On-off



Drift med 24 VAC/VDC endast med säkerhetstransformator enligt EN 61558-2-6.

## Kopplingsschema – Relä

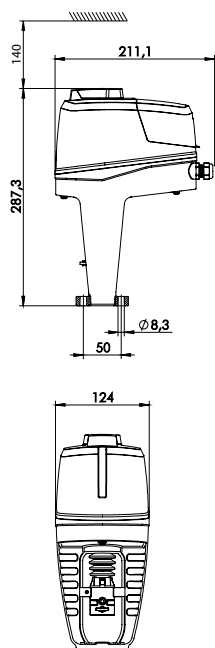
Reläkort



\*) Nolla lågspänning

\*\*) Jordanslutning krävs

## Artiklar



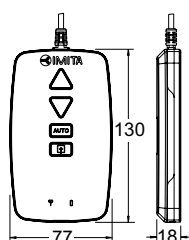
### TA-Slider 1250 Fail-safe Plus

Insignal: 0(2)-10 VDC, 0(4)-20 mA, 3-punkt, on-off

Med binär ingång, reläer, utsignal mA

Matningsspänning	RSK nr	Artikelnr
24 VAC/VDC	-	322227-10319
100-240 VAC	-	322227-40319

## Kompletterande utrustning



### TA-Dongle

För Bluetooth kommunikation med appen HyTune, överföringsinställningar och manuell förbikoppling.

RSK nr	Artikelnr
536 65 06	322228-00001

## Tillbehör

### Spindelvärmare

Inklusive axelförlängare och förlängda skruvar.

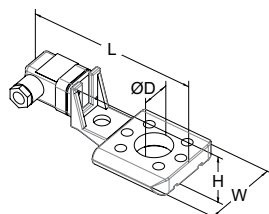
Temperaturområde till  $-10^{\circ}\text{C}$ .

Spänning 24 VAC  $\pm 10\%$ , 50/60 Hz  $\pm 5\%$ .

Effekt  $P_N$  cirka 30 W.

Ström 1,4 A.

Ytemperatur max.  $50^{\circ}\text{C}$ .



Till ventil	DN	L	H	W	D	RSK nr	Artikelnr
		146	49	70	30		
TA-FUSION	65-150					-	322042-81400
KTM 512	80-125					-	322042-81401