

Climate
Control

IMI TA

TA-MC55Y, TA-MC55



Ställdon

Proportionellt ställdon med hög prestanda – 600 N

TA-MC55Y, TA-MC55

Proportionellt ställdon med automatisk slaglängdsanpassning som ger modulerande- eller 3-punktsstyrning när det används tillsammans med konventionella 2- och 3-vägs styrventiler.

Produktegenskaper

Enkel drifttagning

Automatisk mätning och anpassning till ventilens lyfthöjd samt ändläges indikering bidrar till att minska drifttiden och skydda ventilen och ställdonet från överbelastning.

Enkel felsökning

Säker ratt för manuell förbikoppling underlättar felsökningen.

Enkel service

Ställdonets kåpa är enkelt att demontera och parametrarna kan enkelt ändras på plats.



Teknisk beskrivning

Funktion:

TA-MC55Y: Modulerande styrning.
TA-MC55: 3-punktstyrning.

Matningsspänning:

TA-MC55Y: 24 VAC/VDC* $\pm 10\%$
TA-MC55/24: 24 VAC/VDC* $\pm 10\%$
TA-MC55/230: 230 VAC +6%/-10%
TA-MC55/115: 115 VAC +6%/-10%
Frekvens 50-60 Hz $\pm 5\%$
*) DC – Likströmsspänning.

Effektförbrukning:

24 V: 3,5 VA
230 V: 7 VA
115 V: 7 VA

Insignal:

TA-MC55Y:
0(2)-10 VDC 77 k Ω
0(4)-20 mA 510 Ω
Signalriktning och startpunkt är justerbar med mikrobrytare.
TA-MC55 (24/230/115 V):
3-punktstyrning.

Utsignal:

0-10 VDC, max. 8 mA, min. 1,2 k Ω .

Hysteres:

0,3 V

Upplösning:

Elektrisk: 0,04 V dc
Mekanisk: 0,06 mm

Hastighet:

9 eller 5 s/mm

Ställkraft:

600 N

Driftläge:

S3-50% ED c/h 1200, EN 60034-1

Ändlägebrytare:

Lastberoende

Temperatur:

Max omgivningstemperatur: 60°C
Min omgivningstemperatur: 0°C

Kapslingsgrad:

Automatisk drift: IP 54
Manuell drift: IP 30

Skyddsklass:

(enligt to EN 60730)
24 V: III
230 V: II
115 V: II

Slaglängd:

Max. 20 mm
Automatisk detektering av ventilens ändlägen (slaglängdsdetektion).

Nätanslutning:

Ställdon med plint

Anslutning mot ventil:

Enkel montering på ventilen med M8-skruvar.
Vissa ventiler kan behöva kompletteras med en adapter. Information om adapterar finns i respektive ventilblad.

Färg:

Svart hus och rött lock.

Märkning:

IMI TA, CE, artikelnummer, produktnamn och teknisk specifikation.

Vikt:

1,5 kg

Ställdonsvarianter:

– Adapter med anslutning för externa produkter

Kontakta IMI vid behov av information om varianter och tillbehör.

Funktion

Manuell drift

Täckt ratt med automatisk avstängning av ställdonet.

Lägesindikering

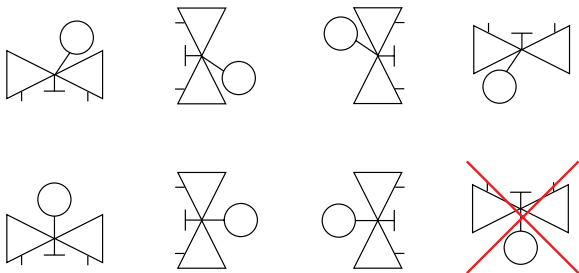
Indikatorer på monterings rigg.

Feldetektering

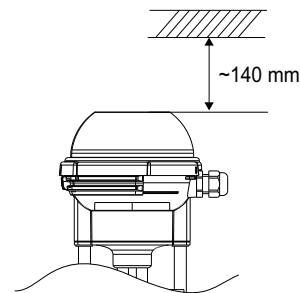
Automatisk identifiering av trasig kabel (endast för 2-10V / 4-20mA).

Installation

OBS: Läs noga igenom installationsanvisningarna för ställdonet. Dessa är avsedda för installation i applikationer inomhus. För installation i applikationer utomhus, vänligen kontakta IMI. I kylsystem, måste röret och ventilen isoleras.



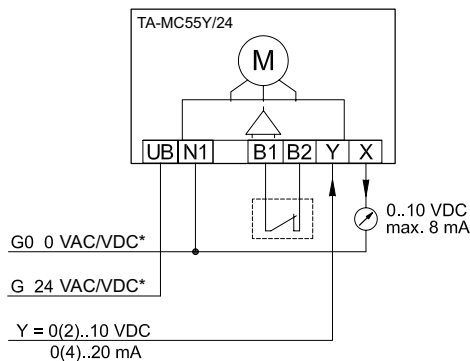
OBS!



Kopplingsschema

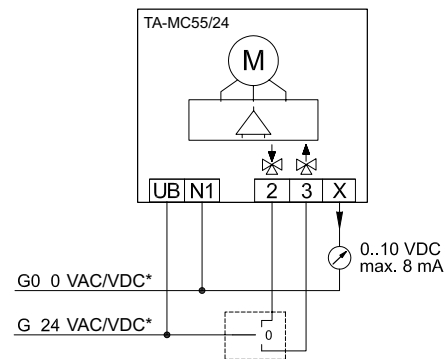
24 VAC/VDC*

Modulerande 0(2)-10V, 0(4)-20 mA



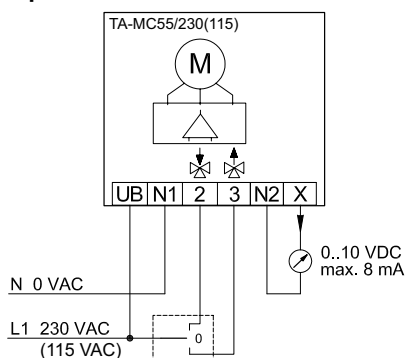
*) DC – Likströmsspänning.

3-punkt



230 VAC (115 VAC)

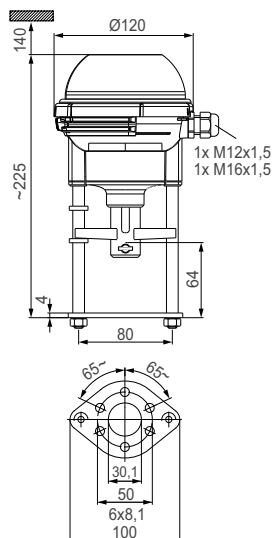
3-punkt



Plint	Beskrivning
UB, N1	Matningsspänning
2	Styrsignal för att dra ut spindeln
3	Styrsignal för att tillbakadragning av spindeln
B1, B2	Anslutning av en potentialfri kontakt (t.ex. för frostskydd)
N2	Nollpotential av signal X- Om du kör ställdonet i trepunktsläge på 230 V (115 V) får du 0 - 10V återkopplingssignal mellan X och N2.
Y	Ingång för modulerande styrsignal: 0(2) - 10V eller 0(4) - 20mA
X	Utsignal 0 - 10V max. 8mA

På 3-punktsstyrningen TA-MC55/24V/230V/115V kan rörelseriktningen ändras genom omkastning av ledarna till plintarna 2 och 3 på ställdonet.

Artiklar

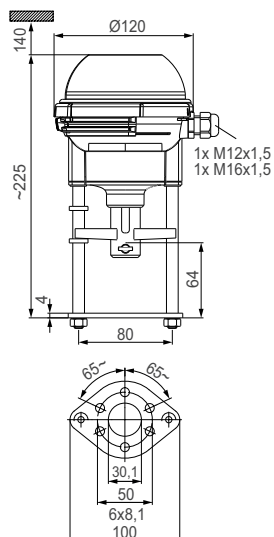


TA-MC55Y

Matningsspänning	Insignal	RSK nr	Artikelnr
24 VAC	0(2)-10 VDC, 0(4)-20 mA	535 39 16	61 055-003
24 VDC*	0(2)-10 VDC, 0(4)-20 mA		61 055-004

*) DC – Likströmsspänning.

För vissa ventiltyper krävs adapter. Information om adapterar finns i respektive ventilblad.



TA-MC55

Matningsspänning	Insignal	RSK nr	Artikelnr
24 VAC	3-punkt	535 39 14	61 055-001
24 VDC*	3-punkt		61 055-402
230 VAC	3-punkt	535 39 15	61 055-002
115 VAC	3-punkt	-	61 055-302

*) DC – Likströmsspänning.

För vissa ventiltyper krävs adapter. Information om adapterar finns i respektive ventilblad.

Tillbehör

Spindelvärmare

TA-MC55, TA-MC55Y, TA-MC100, TA-MC160

	Matningsspänning	Artikelnr
ACV 13	24 VAC	68 013-015