

Climate  
Control

IMI TA

TA-MC50-C



## Ställdon

Proportionellt ställdon med hög prestanda – 500 N

## TA-MC50-C

Proportionellt ställdon med automatisk slaglängdsanpassning som ger 3-punktsstyrning när det används tillsammans med konventionella 2- och 3-vägs styrventiler.

### Produktegenskaper

#### Enkel drifttagning

Automatisk mätning och anpassning till ventilens lyfthöjd samt ändläges indikering bidrar till att minska drifttiden och skydda ventilen och ställdonet från överbelastning.

#### Enkel felsökning

Säker ratt för manuell förbikoppling underlättar felsökningen.

#### Enkel service

Ställdonets kåpa är enkelt att demontera och parametrarna kan enkelt ändras på plats.



### Teknisk beskrivning

#### Funktion:

3-punktstyrning.

#### Driftläge:

S1 100%ED

#### Slaglängd:

Max. 10 mm

#### Matningsspänning:

230 VAC  $\pm 10\%$   
Frekvens 50-60 Hz  $\pm 5\%$

#### Ändlagesbrytare:

Lastberoende

#### Kabel:

0,75 mm<sup>2</sup>, 1,5 m med ändhylsor.

#### Effektförbrukning:

Standby: 3,5 VA  
Dimensionerande: 9,9 VA  
Nominell: 5,3 VA

#### Temperatur:

Mediatemperatur: max 120 °C  
Driftmiljö: 0 till +50 °C  
(5-85 % RH, icke-kondenserande)  
Förvaring: -20 till +60 °C  
(5-85 % RH, icke-kondenserande)

#### Anslutning mot ventil:

Överfallsmutter M30x1,5 i mässing.

#### Insignal:

3-punktstyrning.

#### Kapslingsgrad:

IP40

#### Färg:

Svart hus och rött lock.

#### Hastighet:

22 s/mm

#### Skyddsklass:

II (enligt EN 60730)

#### Märkning:

IMI TA, CE, artikelnummer, produktnamn och teknisk specifikation.

#### Ställkraft:

500 N

#### Vikt:

0,20 kg

## Funktion

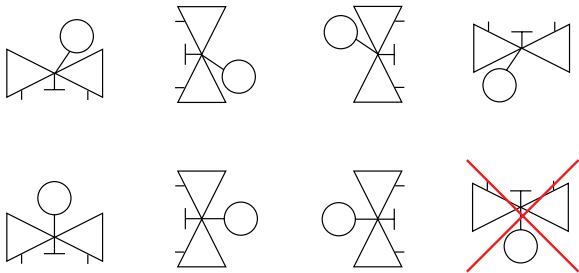
### Manuell drift

Slå ifrån strömmen och vrid med 4 mm insexnyckel.

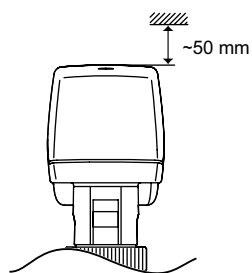
### Lägesindikering

Orange stift.

## Installation



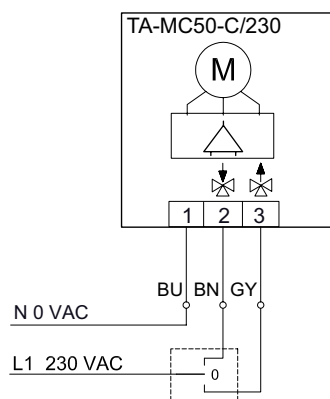
### OBS!



## Kopplingsschema

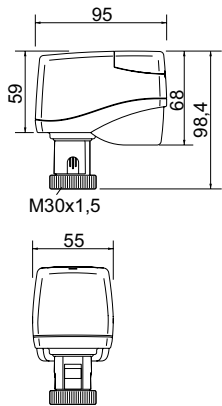
230 VAC

3-punkt



För 230V i 3-punktsreglering, kan manövreringsriktning ändras genom att byta **grå** och **brun** ledning.

## Artiklar



### TA-MC50-C

Matningsspänning	Insignal	RSK nr	Artikelnr
230 VAC	3-punkt	535 39 13	61 050-012