

Climate
Control

IMI TA

TA-MC253 SE



Ställdon

Proportionalställdon med hög prestanda och
felsäkerfunktion – 2500 N

TA-MC253 SE

Proportionellt ställdon med felsäkerfunktion och automatisk slaglängdsanpassning som ger modulerande eller 3-punkts-styrning när det används tillsammans med injusteringsbara styrventiler både med och utan Δp reglering samt även konventionella 2- och 3-vägs styrventiler från IMI.

Produktegenskaper

Enkel drifttagning

Automatisk mätning och anpassning till ventilens lyfthöjd samt ändläges indikering bidrar till att minska drifttiden och skydda ventilen och ställdonet från överbelastning.

Enkel felsökning

Säker ratt för manuell förbikoppling underlättar felsökningen.

Enkel service

Ställdonets kåpa är enkelt att demontera och parametrarna kan enkelt ändras på plats.



Teknisk beskrivning

Funktion:

Modulerande eller 3-punktstyrning.

Hastighet:

3,5 s/mm

Nätanslutning:

Ställdon med plint

Felsäker funktion:

Ställdonsspindel utdragen vid spänningsbortfall, d v s ventilspindel nertryckt.

Felsäker hastighet:

0,1 s/mm

Anslutning mot ventil:

Enkel montering på ventilen med M8-skruvar.

Vissa ventiler kan behöva kompletteras med en adapter. Information om adapterar finns i respektive ventilblad.

Matningsspänning:

24 VAC $\pm 10\%$
230 VAC $+6\%/-10\%$
115 VAC $+6\%/-10\%$
Frekvens 50-60 Hz $\pm 5\%$

Ställkraft:

2500 N

Färg:

Svart hus och rött lock.

Effektförbrukning:

24 V: 50 VA
230 V: 80 VA
115 V: 80 VA

Driftläge:

S3-50% ED c/h 1200, EN 60034-1

Ändlägesbrytare:

Lastberoende

Märkning:

IMI TA, CE, artikelnummer, produktnamn och teknisk specifikation.

Insignal:

0(2)-10 VDC, $R_i \sim 77 \text{ k}\Omega$
0(4)-20 mA, $R_i \sim 510 \Omega$.

Signalriktning och startpunkt är justerbar med mikrobrytare.
3-punkt.

Kapslingsgrad:

IP54

Utsignal:

0-10 VDC, max. 8 mA, min. 1,2 k Ω .

Skyddsklass:

(enligt to EN 60730)
24 V: III
230 V: II
115 V: II

Hysteres:

0,05 V / 0,15 V / 0,3 V / 0,5 V

Slaglängd:

Max. 40 mm
Automatisk detektering av ventilens ändlägen (slaglängdsdetektion).

Vikt:

12,5 kg

Ställdonsvarianter:

- Lägesgivare:
 - 2 brytare (WE1/WE2), potentialfria, oändligt ställbara
 - Nominell belastning: 8 A/250 VAC, 8 A/30 VDC
 - Startspänning: max 400 VAC, max 125 VDC
- Kapslingsklass: IP 65
- Utsignal: X=0(4)...20 mA
- Adapter med anslutning för extern produkt

Kontakta IMI vid behov av information om varianter och tillbehör.

Funktion

Manuell förbikoppling

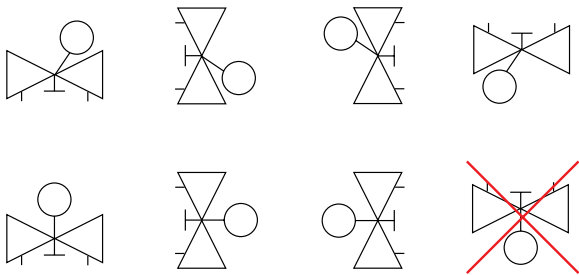
Ratt med automatisk avstängning av ställdonet (endast möjligt om ställdonet inte stängs av med säkerhets brytare!).

Kalibrering/självslagsfunktion

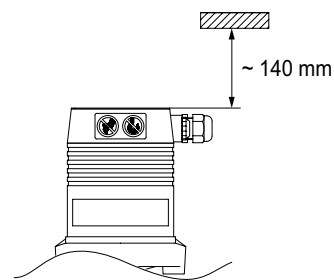
Initieras genom att trycka på INIT-knappen.

Installation

OBS: Läs noga igenom installationsanvisningarna för ställdonet. Dessa är avsedda för installation i applikationer inomhus. För installation i applikationer utomhus, vänligen kontakta IMI. I kylsystem, måste röret och ventilen isoleras.



OBS!

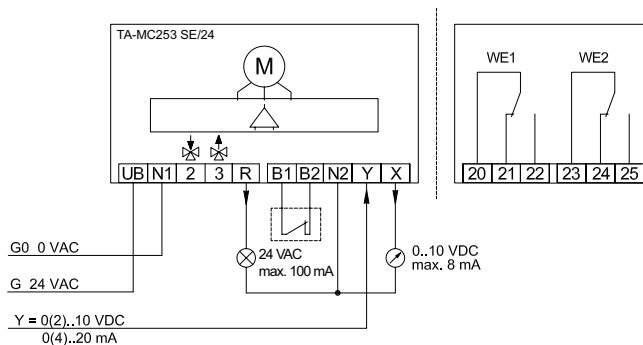


Kopplingsschema

24 VAC

Modulerande 0(2)-10V, 0(4)-20 mA
Standardutförande

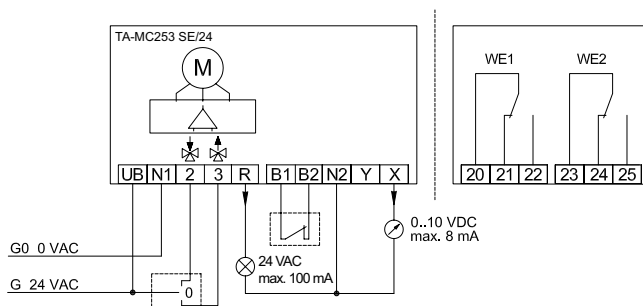
Specialtillbehör



3-punkt

Standardutförande

Specialtillbehör

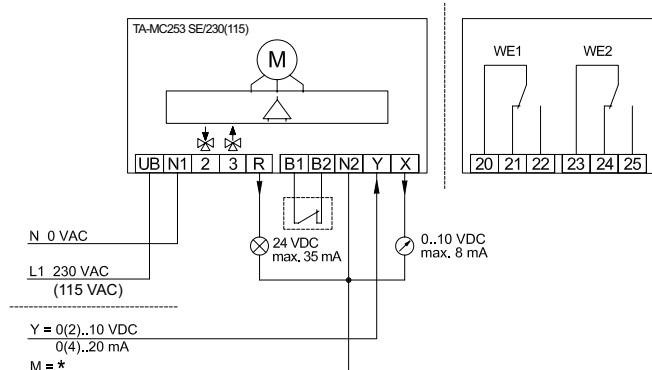


230 VAC (115 VAC)

Modulerande 0(2)-10V, 0(4)-20 mA

Standardutförande

Specialtillbehör

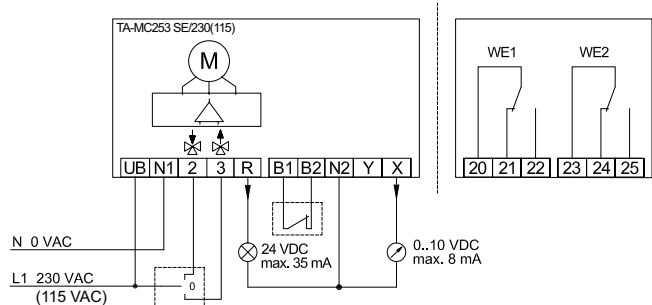


*) M = jord

3-punkt

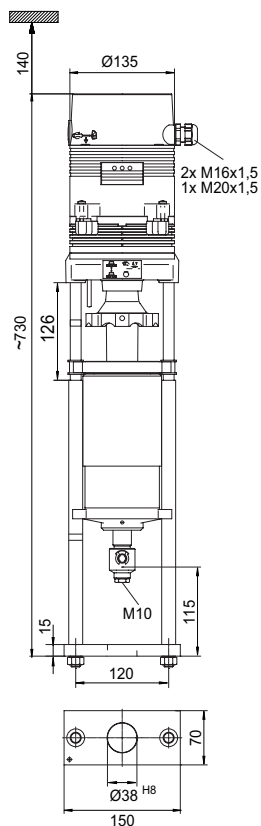
Standardutförande

Specialtillbehör



Plint	Beskrivning
UB, N1	Matningsspänning
2	Styrspänning för nedåtriktad rörelse
3	Styrspänning för uppåtriktad rörelse
R	Svarssignal under "manuellt läge" beror på matningsspänning: Matning 24 VAC: R = 24 VAC max. 100 mA Matning 230/115 VAC: R = 24 VDC max. 35 mA
B1, B2	Anslutning av en potentialfri kontakt (t.ex. för frostskydd) - överbryggas om den inte används
Y	Insignal, kontinuerlig styrning
X	Utsignal, kontinuerlig styrning
N2	Nollpotential för signalerna X, Y och R – När nollpotentialerna för signalerna X, Y och R är identiska med matningsspänningens nollpotential kan plintarna N1 och N2 byglas. – Om ställdonet används för kontinuerlig styrning vid 230 V (115 V) ska N2 anslutas. – Om ställdonet används i 3-punktsläge och 230 V (115 V) ska N2 anslutas innan du samtidigt kan använda X eller/och R.
WE1, WE2	Lägesgivare – Se "Ställdonsvarianter"
20, 21, 22	Plintar för lägeswitch PS1
23, 24, 25	Plintar för lägeswitch PS2

Artiklar



TA-MC253 SE

Ställonsspindel utdragen vid spänningsbortfall, d v s ventilspindel nertryckt.

Matningsspänning	Insignal	RSK nr	Artikelnr
24 VAC	0(2)-10 VDC, 0(4)-20 mA, 3-punkt	-	61 253-101
230 VAC	0(2)-10 VDC, 0(4)-20 mA, 3-punkt	-	61 253-102
115 VAC	0(2)-10 VDC, 0(4)-20 mA, 3-punkt	-	61 253-402

För vissa ventiltyper krävs adapter. Information om adapterar finns i respektive ventilblad.

IP65-version: Lägg till "IP" efter artikelnumret, exempel 61 253-101IP

Tillbehör

Övriga ställonstillbehör

		Artikelnr
ACA 71	Lägesgivare (2 st)	67 071-250
ACA 76	Utsignal: 0(4)-20mA	67 076-250



Produkterna, texterna, foton, grafiken och diagrammen i denna folder kan ändras av IMI utan föregående meddelande och utan att några skäl anges. Den senaste informationen om våra produkter och specifikationer finns på climatecontrol.imiplc.com.