

# TA-MC15, TA-MC15-C



## Ställdon

Proportionellt ställdon med hög prestanda –  
150 N / 200 N

# TA-MC15, TA-MC15-C

Proportionellt ställdon med automatisk slaglängdsanpassning som ger modulerande- eller 3-punktsstyrning när det används tillsammans med konventionella 2- och 3-vägs styrventiler.

## Produktegenskaper

- > **Enkel drifttagning**  
Automatisk mätning och anpassning till ventilens lyfthöjd samt ändläges indikering bidrar till att minska drifttiden och skydda ventilen och ställdonet från överbelastning.
- > **Enkel felsökning**  
Säker ratt för manuell förbikoppling underlättar felsökningen.
- > **Enkel service**  
Ställdonets kåpa är enkelt att demontera och parametrarna kan enkelt ändras på plats.



## Teknisk beskrivning

### Funktion:

24 VAC: Modulerande eller 3-punktstyrning.  
230 VAC: 3-punktstyrning.

### Matningsspänning:

24 VAC/VDC  $\pm 10\%$   
230 VAC  $+6\%/-10\%$   
Frekvens 50-60 Hz  $\pm 5\%$

### Effektförbrukning:

24V:  
Standby: 0,7 VA (AC); 0,3 W (DC)  
Dimensionerande: 3,7 VA (AC); 1,7 W (DC)  
Nominell: 2,3 VA (AC); 1,1 W (DC)

### 230V:

Standby: 1,7 VA  
Dimensionerande: 4,4 VA  
Nominell: 2,8 VA

### Insignal:

24 V:  
0(2)-10 VDC,  $R_i \sim 20k\Omega$ .  
Signalriktning och startpunkt är justerbar med mikrobrytare.  
3-punktstyrning.  
230 V:  
3-punktstyrning.

### Hastighet:

22 s/mm

### Ställkraft:

TA-MC15: 150 N  
TA-MC15-C: 200 N

### Driftläge:

S1 100%ED

### Ändlagesbrytare:

Lastberoende

### Temperatur:

Mediatemperatur: max 120 °C  
Driftmiljö: 0 till +50 °C  
(5-85 % RH, icke-kondenserande)  
Förvaring: -20 till +60 °C  
(5-85 % RH, icke-kondenserande)

### Kapslingsgrad:

IP40

### Skyddsklass:

(Enligt EN 60730)  
24 V: III  
230 V: II

### Slaglängd:

TA-MC15: max. 9 mm  
TA-MC15-C: max. 6 mm  
TA-MC15:  
Automatisk detektering av ventilens ändlägen (slaglängdsdetektion).

### Kabel:

1,5 m, med ändhylsor.  
24 V: 0,5 mm<sup>2</sup>  
230 V: 0,75 mm<sup>2</sup>

### Anslutning mot ventil:

Överfallsmutter M30x1,5 i mässing.

### Färg:

Svart hus och rött lock.

### Märkning:

IMI TA, CE, artikelnummer, produktamn och teknisk specifikation.

### Vikt:

0,25 kg

## Funktion

### Manuell drift

Slå ifrån strömmen och vrid med 4 mm insexnyckel.

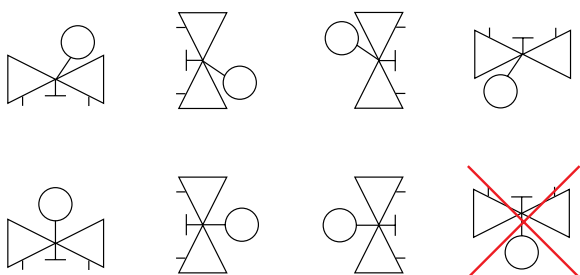
### Lägesindikering

Orange stift.

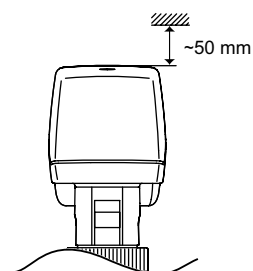
### Ventilblockeringsskydd

Kan slås på/av (endast 24 V).

## Installation



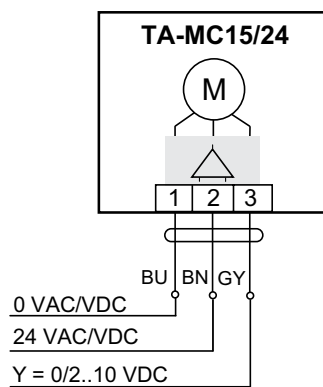
**OBS!**



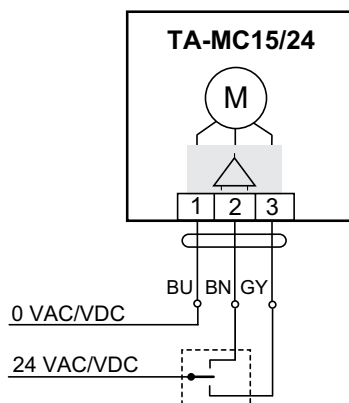
## Kopplingsschema

### 24 VAC/VDC

#### Modulerande - 0(2)-10V

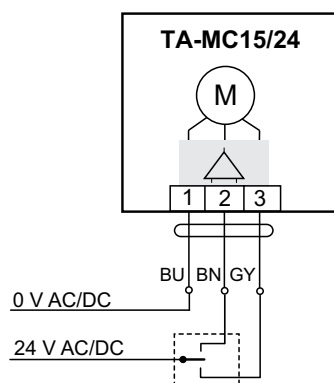


#### 3-punkt



### 230 VAC

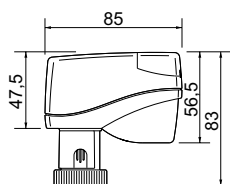
#### 3-punkt



För 24V i 3-punktsreglering, kan manövreringsriktning ändras genom att byta **grön** och **brun** ledning.

För 230V i 3-punktsreglering, kan manövreringsriktning ändras genom att byta **grå** och **brun** ledning.

## Artiklar

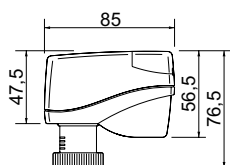


M30x1,5



### TA-MC15

| Matningsspänning | Insignal           | Ställkraft [N] | Slaglängd max. [mm] | RSK nr    | Artikelnr  |
|------------------|--------------------|----------------|---------------------|-----------|------------|
| 24 VAC/VDC       | 3-punkt, 0(2)-10 V | 150            | 9                   | 535 42 64 | 61-015-001 |
| 230 VAC          | 3-punkt            | 150            | 9                   | 535 42 65 | 61-015-002 |



M30x1,5



### TA-MC15-C

| Matningsspänning | Insignal           | Ställkraft [N] | Slaglängd max. [mm] | RSK nr    | Artikelnr  |
|------------------|--------------------|----------------|---------------------|-----------|------------|
| 24 VAC/VDC       | 3-punkt, 0(2)-10 V | 200            | 6                   | 535 39 10 | 61-015-011 |
| 230 VAC          | 3-punkt            | 200            | 6                   | 535 39 11 | 61-015-012 |

Produkterna, texterna, foton, grafiken och diagrammen i denna folder kan ändras av IMI Hydronic Engineering utan föregående meddelande och utan att några skäl anges. Den senaste informationen om våra produkter och specifikationer finns på [www.imi-hydronic.se](http://www.imi-hydronic.se).