

# Simply Vento



**Cyklonisk vakuumavgasning**  
För värmesystem

# Simply Vento

Simply Vento är en *cyklonisk* vakuumavgasare för värmesystem. Gaserna koncentreras genom att vattnet sätts i cyklonisk rotation. Detta ger en snabbare och effektivare vakuumavgasning och väljs när prestanda, kompakthet och noggrannhet prioriteras. Kontrollenheten **BrainCube Connect** möjliggör kommunikation med BMS-system och andra BrainCubes. Dessutom är det möjligt att fjärrstyra eller fjärrläsa avgasningssystemet via internet.



## Produktegenskaper

- > **Effektivare, cyklonisk vakuumavgasning**  
Betydligt effektivare än de flesta andra vakuumavgasningssystem.
- > **Kompakt design för golv- och väggmontering**
- > **Enkel idrifttagning, fjärrstyrning och felsökning**  
Som standard ingår uppkopplingsmöjlighet till IMI Webserver och BMS via Modbus.
- > **Valfritt ljudabsorberande väggfäste**  
För Vento Compact installationsplatser särskilt känsliga för stomljud.
- > **Plug & play-installation och uppstart**  
Koppla in enheten till anläggningen.  
Koppla in strömförsörjningen.  
Följ instruktionerna i BrainCube

## Teknisk beskrivning - Styrenhet TecBox

### Användningsområde:

Värmesystem.  
För system enligt EN 12828, SWKI HE301-01, EN 12976, ENV 12977, EN 12952, EN 12953

### Medie:

Icke aggressivt eller icke giftig vätska med tillsats av högst 50 % frostskyddsmedel.

### Tryck:

Min tillåtet tryck, PSmin: -1 bar  
Max tillåtet tryck, PS: 10 bar

### Temperatur:

Minsta tillåtna temperatur, TSmin: 0°C  
Max tillåtna temperature, TS: 90°C  
Max tillåten omgivningstemperatur, TA: 40°C  
Min tillåten omgivningstemperatur, Tamin: 0°C

### Spänning:

1 x 230 V (± 10 %) / 50 Hz

### Elanslutningar:

Onsite säkringar efter behov och lokala installationsföreskrifter  
3 potentialfria utgångar (NO) för extern larmindikering (230 V max 2 A)  
1 RS 485 in/ut  
1 Ethernetgång, RJ45  
1 USB-port

### Skyddsklass:

IP 54 enligt EN 60529

### Mekaniska anslutningar:

Sin1: inlopp från system G1/2"  
Sout: utlopp till system G1/2"

### Material:

Metallkomponenter med mediekontakt: kolstål, gjutjärn, rostfritt stål, AMETAL<sup>®</sup>, mässing, brons.

### Transportering och förvaring:

I frostfria, torra utrymmen.

### Standard:

Konstruerad enligt LV-D. 2014/35/EU  
EMC-D. 2014/30/EU

### Igångkörning och service:

Ifyllt igångkörningsprotokoll krävs för att ev. garanti ska kunna åberopas. Igångkörningsprotokollet ska vara signerat av installatör/servicepartner med erforderlig kunskap.

Dessa produkter bör årligen underhållas och kontrolleras. För detta rekommenderar vi kontakt med någon av vara Servicepartners.

## Funktion, Utrustning, Egenskaper

### Styrenhet TecBox

- Kontrollenheten BrainCube Connect för intelligent, helautomatisk och säker systemdrift. Självoptimerande med minnesfunktion.
- 3,5-tums TFT-peksskärm i färg. Intuitiv, driftinriktad meny med drag- och pekfunktion, direkthjälp i popup-fönster. Alla relevanta parametrar och driftstatus visas i text och/eller grafiskt, på flera olika språk.
- Standardanslutningar (Ethernet, RS 485) för IMIs webserver och BMS (protokollen Modbus och IMI Pneumatex).
- Mjukvaruuppgredning och dataloggning via USB-port.
- Dataloggning och systemanalys, kronologiskt meddelandeminne med prioriteringsfunktion, fjärrstyrningsfunktion med direktavläsning.
- Metallhölje av hög kvalitet.

### Vakuumavgasning

- Ca 200 l/h flödeskapacitet för systemavgasning.
- Vacusplit: Avgasning för permanentdrift, med *cyklonteknik*. Gas under mättnad av systemvattnet på nästan 100 %.
- Oxystop: Avgasar säkert systemet i ett specialkonstruerat cyklonkär (i TecBox). Skyddar systemet mot korrosion.

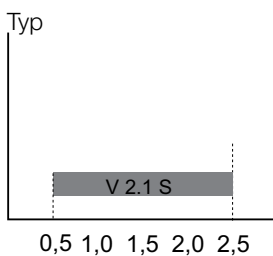
## DNe standardvärden för anslutningsrör med Simply Vento

	Simply Vento	
Längd upp till ungefär 10 m	<b>DNe</b>	25
Längd upp till ungefär 20 m	<b>DNe</b>	25
Längd upp till ungefär 30 m	<b>DNe</b>	32

DNe - Min. invändiga mått

## Snabbval

Arbetstryckområde - dpu

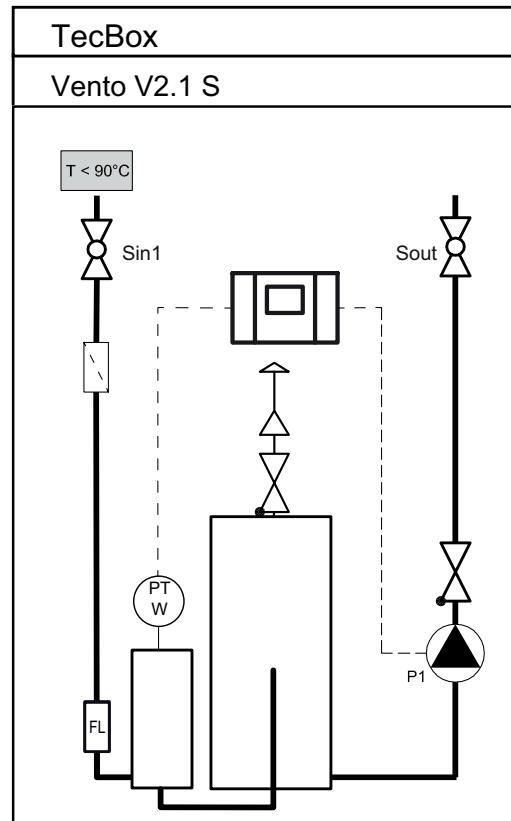


dpu

	Simply Vento	
dpu min. bar		0,5
dpu max. bar		2,5

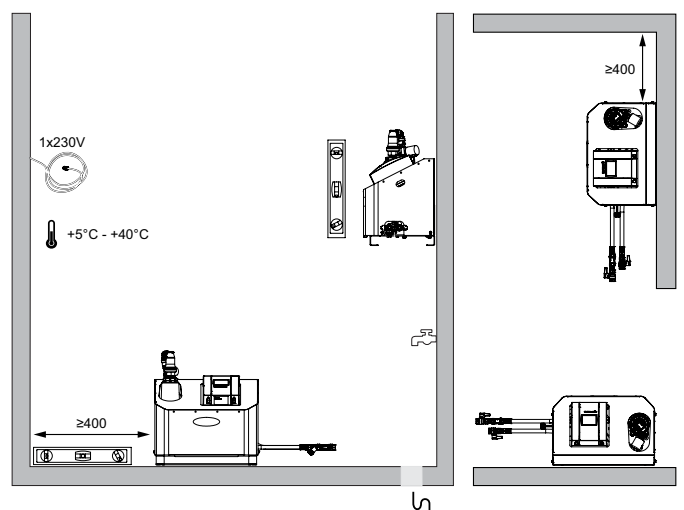
## Principschema

### Simply Vento



## Installation

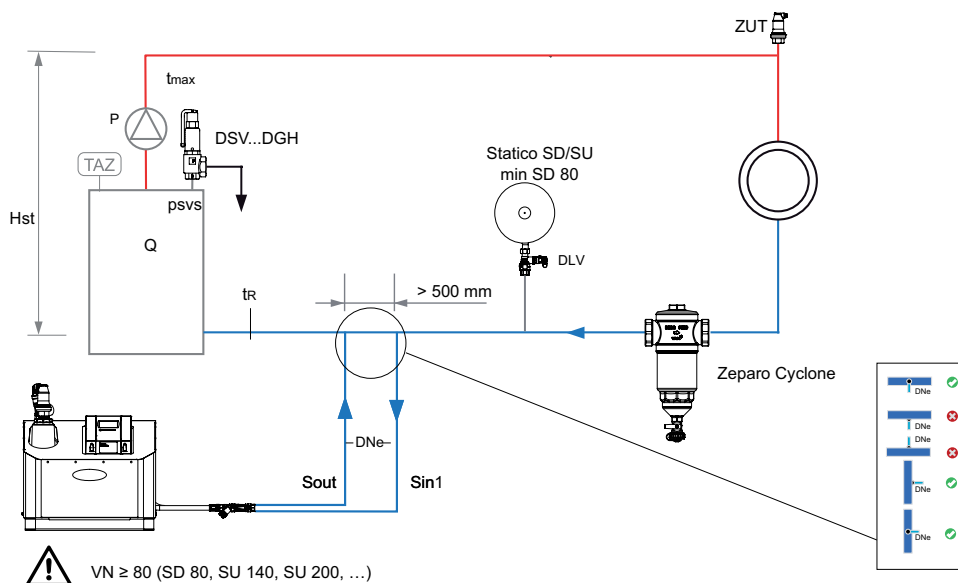
### Simply Vento



## Applikationsexempel

### För värmesystem, returtemperatur $t_R \leq 90^\circ\text{C}$

(Ändringar kan behövas för att uppfylla lokal lagstiftning)

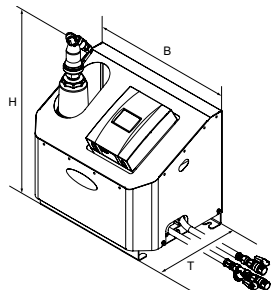


### Zeparo

Avluftare Zeparo ZUT eller ZUP vid varje höjdpunkt för avluftning vid påfyllning samt vid avtappning.

Zeparo Cyclone: Avskiljare för smuts och magnetit i alla system placerat i returledningen.

## Styrenhet TecBox, Simply Vento värme



### Simply Vento

Cyklonisk vakuumavgasning. 1 pump, 1 enhet för cyklonisk vakuumavgasning och styrning via BrainCube Connect.

2 anslutningsslangar med kulventiler. Anslutning G1/2".

Typ	B	H	T	m	Pel	VNd	SPL	dpu	RSK nr	Artikelnr
				[kg]	[kW]	[m <sup>3</sup> ]	[dB(A)]	[bar]		
<b>10 bar (PS)</b>										
V 2.1 S	520	575	350	28	0,75	10	~55*	0,5 - 2,5	553 50 39	303030-10400

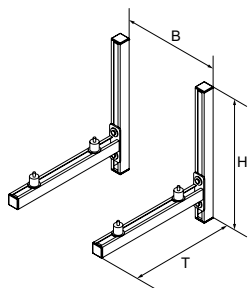
VNd = Den vattenvolym ett system är konstruerat för

Pel = Elektrisk belastning

dpu = Arbetsstrycksområde

\*) Pumpdrift

## Ljudabsorberande väggfäste för Vento VS/VF Connect



### Väggfäste WB VSF

Ljudabsorberande väggfäste för Simply Vento Connect och Vento Compact Connect. Minimerar tillförlitligt överföringen av stomljud från enheten till monteringsväggen.

Typ	B	H	T	m	EAN	Artikelnr
				[kg]		
WB VSF	376	500	520	7,5	7640161644557	301032-30021

B = cc-mått

Produkterna, texterna, fotona, grafiken och diagrammen i denna folder kan ändras av IMI Hydronic Engineering utan föregående meddelande och utan att några skäl anges. Den senaste informationen om våra produkter och specifikationer finns på [www.imi-hydronic.se](http://www.imi-hydronic.se).