

Climate
Control

IMI TA

STAP



Differenstrycksregulatorer

DN 15-50, ställbart börvärde och avstängningsfunktion

STAP

STAP-ventilen är en högklassig differenstrycksregulator som håller differenstrycket konstant över lasten. Det här ger en noggrann och stabil reglering, som innebär mindre risk för oljud från styrventilerna och resulterar i enkel injustering och driftsättning. STAP-ventilernas ojämförligt höga noggrannhet och kompakta mått gör dem särskilt lämpliga för användning på sekundärsidan i värme- och kylanläggningar.



Produktegenskaper

Tryckavlastad kägla

Säkerställer noggrann differenstryckreglering.

Mätuttag med avtappningsmöjlighet

Förenklar injusteringsproceduren och ökar dess noggrannhet.

Ställbart börvärde och avstängningsfunktion

Ger önskat differenstryck och garanterar noggrann injustering. Avstängningsfunktion ger ett enkelt och okomplicerat underhåll.

Teknisk beskrivning

Användningsområde:

Värme- och kylanläggningar.

Funktion:

Differenstrycksreglering
Inställbart Δp
Mätuttag
Avstängning
Avtappning (som tillbehör)

Dimensioner:

DN 15-50

Tryckklass:

PN 16

Max differenstryck (ΔpV):

250 kPa

Inställningsområde:

DN 15 LF: 5* - 25 kPa
DN 15 - 20: 5* - 25 kPa
DN 32 - 40: 10* - 40 kPa
DN 15 LF: 10* - 60 kPa
DN 15 - 25: 10* - 60 kPa
DN 32 - 50: 20* - 80 kPa

*) Leveransinställning

LF = små flöden

Temperatur:

Max arbetstemperatur: 120°C
Min arbetstemperatur: -20°C

Medie:

Vatten och neutrala vätskor,
vattenglykolblandningar (0-57%).

Material:

Ventilhus: AMETAL®
Överstycke: AMETAL®
Kägla: AMETAL®
Spindlar: AMETAL®
O-ringar: EPDM-gummi
Membran: HNBR-gummi
Fjäder: Rostfritt stål
Fjäderstyrning: AMETAL® och förstärkt PPS
Ratt: Polyamid

AMETAL® är IMIs avzinkningshårdiga legering.

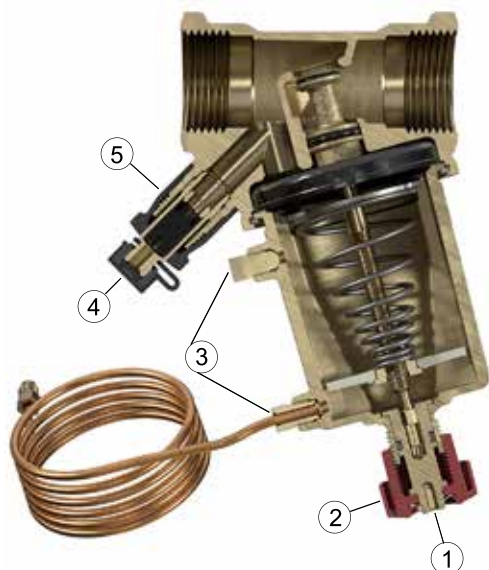
Märkning:

Hus: IMI eller TA, PN 16/150, DN, tumbeteckning och flödespil.
Överstycke: STAP, ΔpL 5-25, 10-40, 10-60 resp 20-80.

Anslutning:

Invändig gänga enligt ISO 228,
gänglängd enligt ISO 7-1.

Funktionsbeskrivning



1. Inställning Δp_L (insexnyckel 3 mm)
2. Avstängning
3. Anslutning signalledning
Avluftning
Anslutning mät nipple STAP
4. Mätuttag
5. Anslutning avtappning (tillbehör)

Mätuttag

Vid mätning lossas locket varefter mätnålen förs in genom det självtätande mätuttaget.

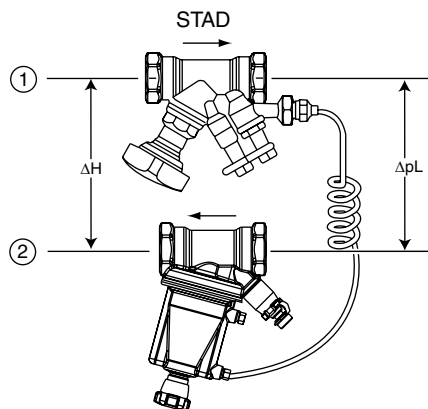
Mät nipple STAP (som tillbehör) kan anslutas till avluftningen om STAD ventilen sitter utom räckhåll för mätning av differenstryck.

Avtappning

Avtappningsdon finns som tillbehör. Kan anslutas under drift.

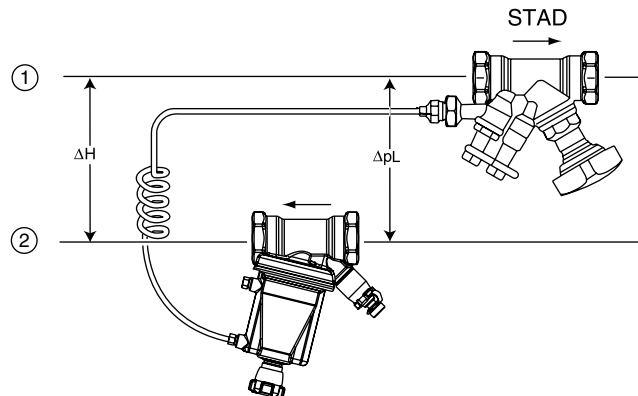
Installation

Med Δp_V STAD **exkluderad** från kretsen.
(Bäst lämpad för applikation 1, 3, 4 and 5)



1. Tillopp
2. Retur

Med Δp_V STAD **inkluderad** i kretsen.
(Bäst lämpad för applikation 2)



OBS! STAP skall installeras i returledningen och i rätt flödesriktning.

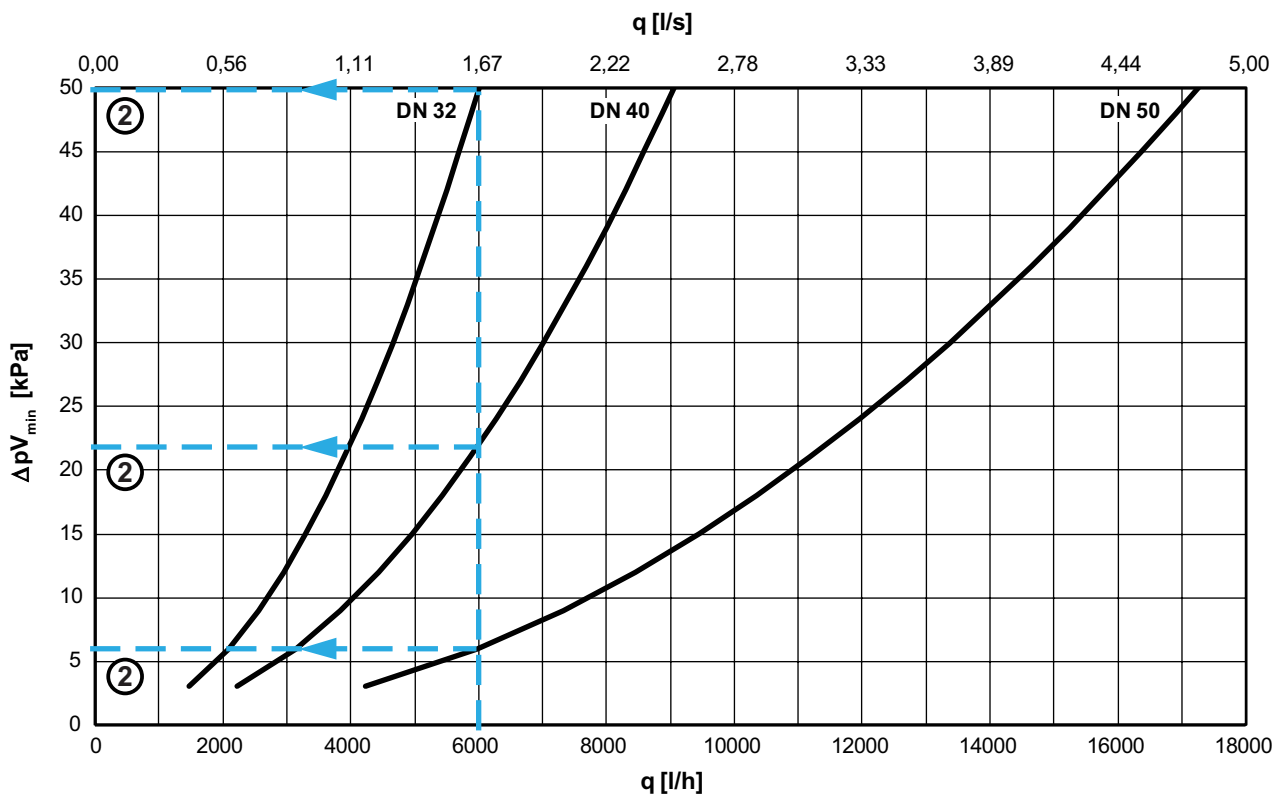
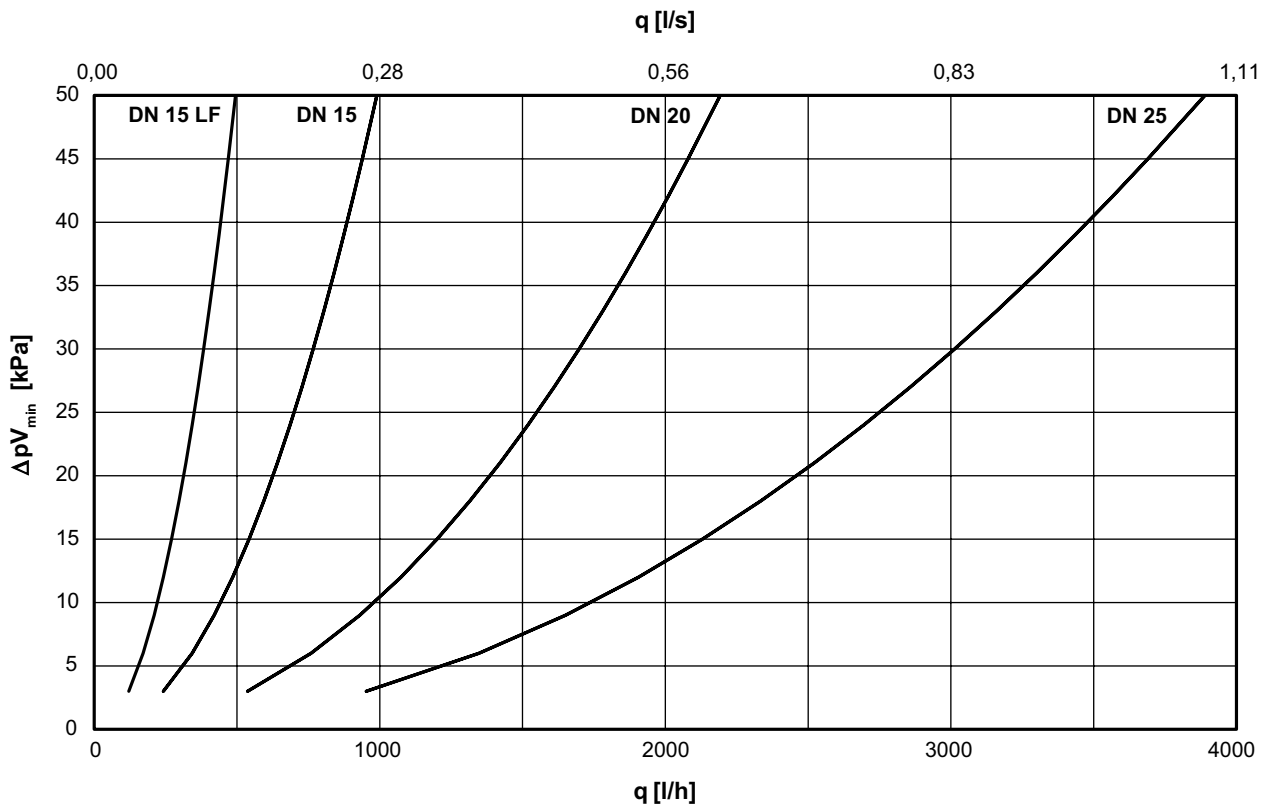
För att underlätta installationen vid trånga utrymmen kan överstycket demonteras.

Vid förlängning av signalledning, använd 6 mm kopparrör och förlängningssett (tillbehör). **OBS!** Signalledningen som medleveras skall alltid ingå.

För ytterligare installationsexempel se handbok nr 4 - Injustering med differenstrycksregulatorer.
STAD – se katalogblad "STAD".

Dimensionering

Diagrammen visar det lägsta tryckfall som en STAP-ventil behöver vid olika flöden, för att vara i sitt arbetsområde.



LF = små flöden

Dimensioneringsexempel:

Föreskrivet flöde 6 000 l/h, $\Delta p_L = 23$ kPa och tillgängligt differanstryck $\Delta H = 60$ kPa.

1. Föreskrivet flöde (q) 6 000 l/h.
2. Läs av tryckfallet ΔpV_{min} i diagrammet.

DN 32 $\Delta pV_{min} = 50$ kPa
 DN 40 $\Delta pV_{min} = 22$ kPa
 DN 50 $\Delta pV_{min} = 6$ kPa

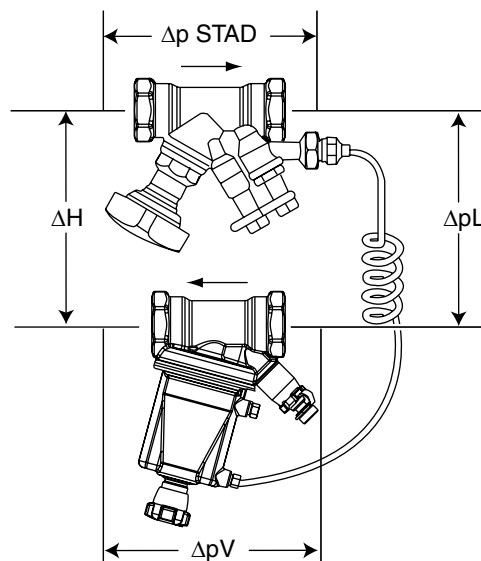
3. Kontrollera att Δp_L är inom inställningsområdet för dessa ventilstorlekar.

4. Räkna ut erforderligt tillgängligt differanstryck ΔH_{min} .
 För 6 000 l/h och fullt öppen STAD blir tryckfallen,
 DN 32 = 18 kPa, DN 40 = 10 kPa och DN 50 = 3 kPa.

$$\Delta H_{min} = \Delta pV_{STAD} + \Delta pL + \Delta pV_{min}$$

DN 32: $\Delta H_{min} = 18 + 23 + 50 = 91$ kPa
 DN 40: $\Delta H_{min} = 10 + 23 + 22 = 55$ kPa
 DN 50: $\Delta H_{min} = 3 + 23 + 6 = 32$ kPa

5. Välj den minsta möjliga ventilstorleken för att utnyttja ventilens reglerfunktion optimalt, i detta fall DN 40.
 (DN 32 går ej eftersom $\Delta H_{min} = 91$ kPa och tillgängligt differanstryck bara 60 kPa).



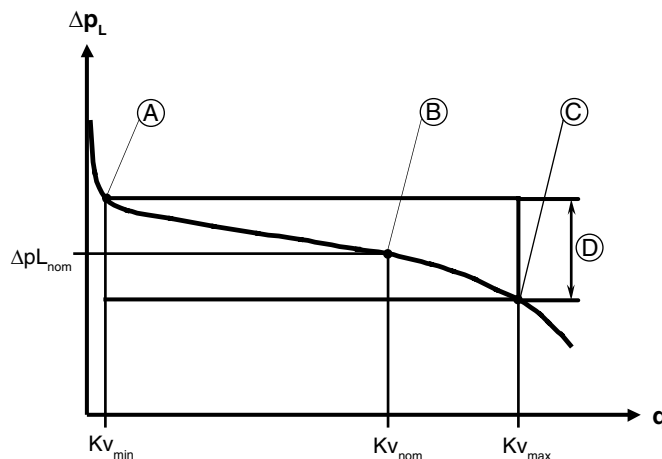
$$\Delta H = \Delta pV_{STAD} + \Delta pL + \Delta pV$$

IMI rekommenderar mjukvaran HySelect för dimensionering av ventilstorlek. HySelect kan laddas ner från climatecontrol.imiplc.com.

Arbetsområde

	Kv_{min}	Kv_{nom}	Kv_m	q_{max} [m ³ /h]
DN 15 LF	0,05	0,17	0,7	0,5
DN 15	0,07	1,0	1,4	1,0
DN 20	0,16	2,2	3,1	2,2
DN 25	0,28	3,8	5,5	3,9
DN 32	0,42	6,0	8,5	6,0
DN 40	0,64	9,0	12,8	9,1
DN 50	1,2	17,0	24,4	17,3

Kv_{min} = m³/h vid ett tryckfall av 1 bar och minsta öppning motsvarande p-bandet (+20% resp +25%).
 Kv_{nom} = m³/h vid ett tryckfall av 1 bar och öppning motsvarande mitten av p-bandet (ΔpL_{nom}).
 Kv_m = m³/h vid ett tryckfall av 1 bar och största öppning motsvarande p-bandet (-20% resp -25%).
 LF = små flöden



- A. Kv_{min}
- B. Kv_{nom} (Leveransinställning)
- C. Kv_m
- D. Arbetsområde $\Delta pL_{nom} \pm 20\%$. STAP 5-25 och 10-40 kPa $\pm 25\%$.

OBS! Flödet i kretsen bestäms av dess motstånd, (Kv_C):

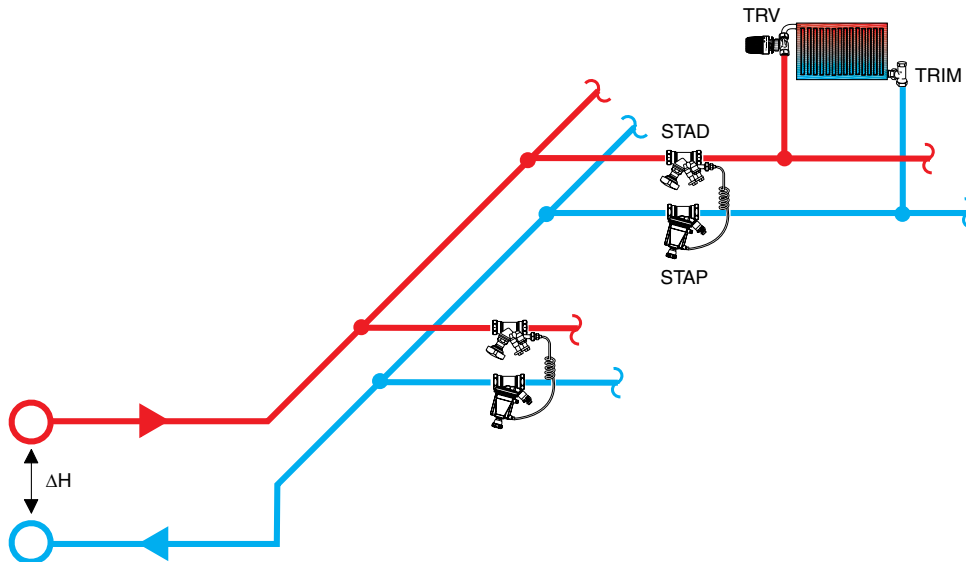
$$q_C = Kv_C \sqrt{\Delta pL}$$

Applikationsexempel

1. Stabilisering av differenstrycket över en grenledning försedd med radiatorventiler med förinställning

I anläggningar med förinställbara radiatorventiler (TRV) är det lätt att nå bra resultat. Radiatorventilerna förinställning begränsar flödet så att inga överflöden uppstår. STAP begränsar differenstrycket och motverkar oljud.

- STAP stabiliserar Δp_L .
- Inställt Kv-värde i TRV maxbegränsar flödet i varje radiator.
- STAD används till flödesmätning, avstängning och förbindelse av signalledning.

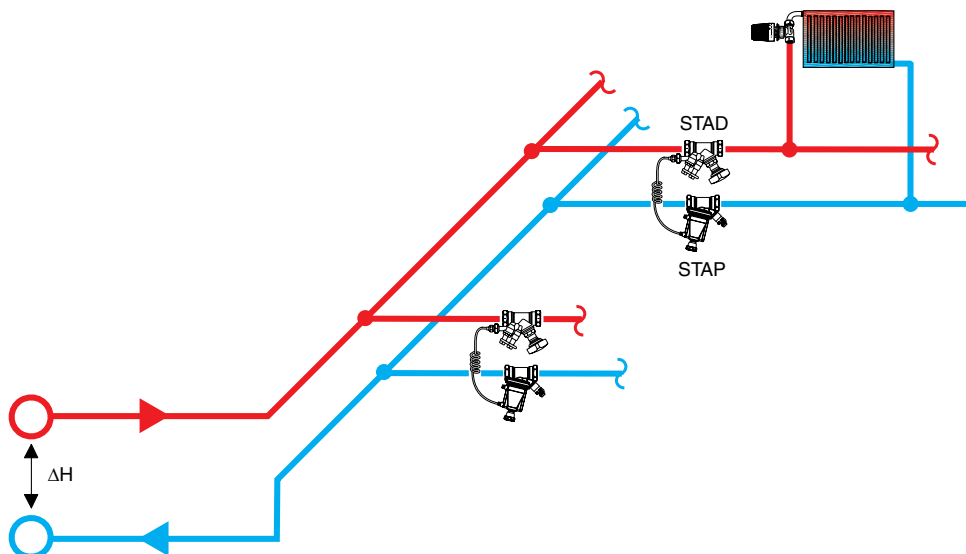


2. Stabilisering av differenstrycket över en grenledning försedd med radiatorventiler utan förinställning

I anläggningar med radiatorventiler utan förinställning är det svårare att nå bra resultat. Sådana radiatorventiler förekommer ofta i äldre anläggningar och kan inte begränsa flödet, med påföljd att flödet kan bli alldeles för högt i en eller flera kretsar. Det räcker alltså inte att STAP begränsar differenstrycket över varje krets.

Man löser problemet genom att låta STAP arbeta i team med STAD. STAD begränsar flödet till föreskrivet värde (använd TAS injusteringsinstrument för att hitta rätt värde). Den korrekta fördelningen av det totala flödet mellan radiatorerna uppnås inte, men lösningen kan kraftigt förbättra egenskaperna för en anläggning med radiatorventiler utan förinställning.

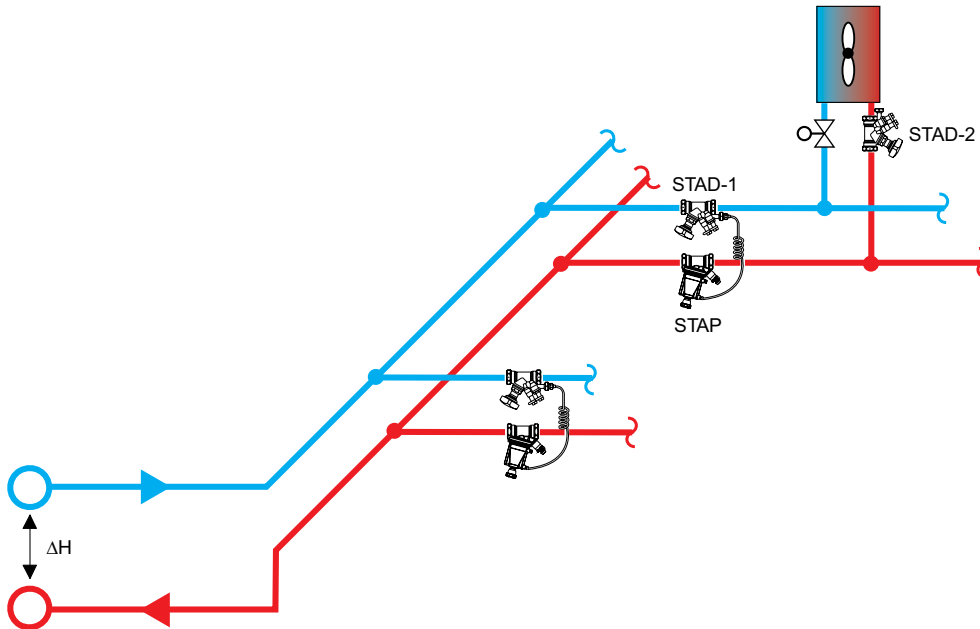
- STAP stabiliserar Δp_L .
- Det finns inget inställbart Kv-värde på radiatorventilen för att maxbegränsa flödet i varje radiator.
- STAD maxbegränsar totalflödet i kretsen.



3. Stabilisering av differenstrycket över en grenledning, försedd med regler- och injusteringsventiler

Om flera mindre apparater är installerade nära varandra kan man stabilisera differenstrycket med STAP i kombination med STAD-2 över grenledningen. STAD-2 efter varje apparat begränsar flödet. STAD-1 använder man för att mäta flödet.

- STAP stabiliserar Δp_L .
- Inställt Kv-värde i STAD-2 maxbegränsar flödet i varje apparat.
- STAD-1 används till flödesmätning, avstängning och förbindelse av signalledning.

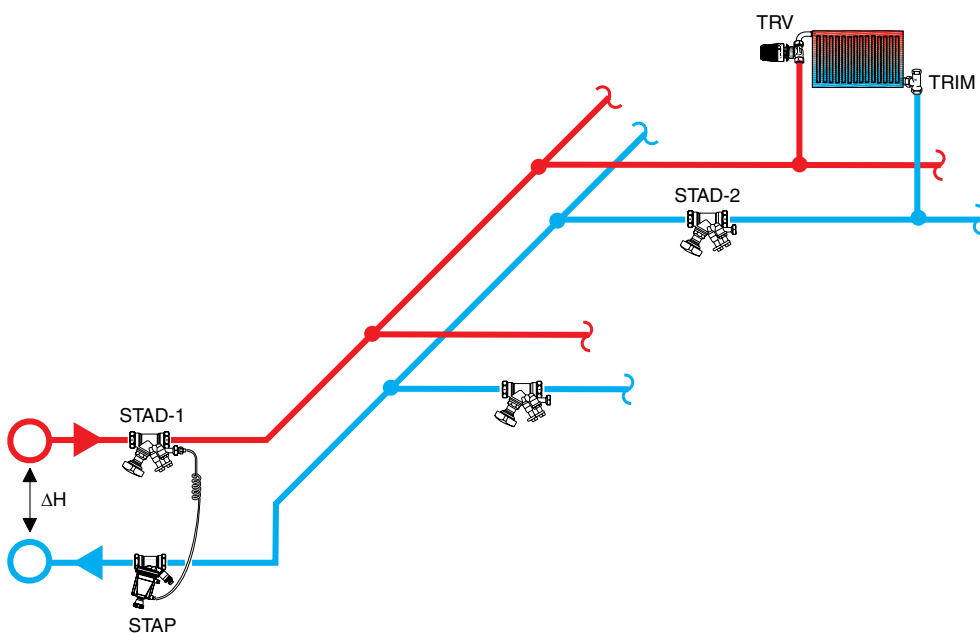


4. Stabilisering av differenstrycket över en stamledning försedd med injusteringsventiler ("Modulventil-metoden")

"Moduleventil-metoden" är lämplig om man vill sätta en anläggning i drift stegvis. Man sätter en differenstrycksregulator vid varje stamledning, så att varje STAP styr en modul.

STAP håller differenstrycket från huvudledningen på en jämn nivå till stam- och grenledningarna. STAD-2 nedströms på stam- och grenledningarna hindrar att överflöden uppstår. Med STAP som modulventil behöver man inte injustera hela anläggningen igen när man sätter en ny modul i drift. Behovet av injusteringsventil på huvudledningen försvinner (förutom för diagnostiska ändamål), eftersom modulventilerna fördelar trycket ut i stammarna.

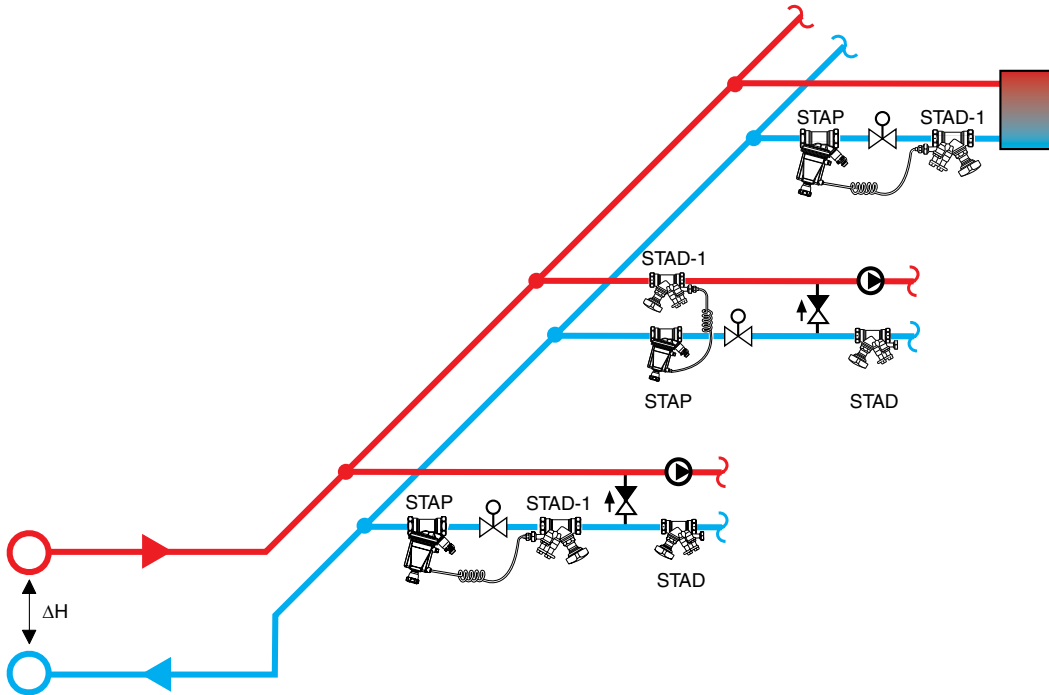
- STAP reducerar ett stort och varierande ΔH till ett passande och stabilt Δp_L .
- Inställt Kv-värde i STAD-2 maxbegränsar flödet i varje gren.
- STAD-1 används till flödesmätning, avstängning och förbindelse av signalledning.



5. Konstanthållning av differenstrycket över en styrventil

Beroende på anläggningens konstruktion kan tillgängligt differenstryck över vissa kretsar variera kraftigt med lasten. För att i sådana fall upprätthålla korrekt styrventilkarakteristik, kan differenstrycket över styrventilerna hållas praktiskt taget konstant med en STAP kopplad direkt över varje styrventil. Styrventilen blir inte överdimensionerad och auktoriteten är och förblir när 1. Om samtliga styrventiler är kombinerade med STAP och STAD behöver man inga injusteringsventiler över huvud taget annat än för diagnostiska ändamål.

- STAP håller Δp över styrventilen konstant, vilket ger en auktoritet ~ 1 .
- Styrventilens K_{vs} och valt Δp ger föreskrivet flöde.
- STAD-1 används till flödesmätning, avstängning och förbindelse av signalledning.

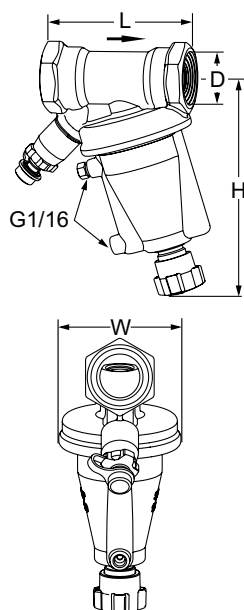


Dimensioneringsexempel

En styrventil skall dimensioneras för ett flöde av 1000 l/h vid ett varierande ΔH mellan 55 och 160 kPa.

- Med ett differenstryck på 10 kPa över styrventilen blir $K_{vs} = 3,16$.
- Styrventiler finns normalt med K_v -värde enligt serien 0,25 – 0,4 – 0,63 – 1,0 – 1,6 – 2,5 – 4,0 – 6,3
- Välj $K_{vs} = 2,5$, vilket ger ett Δp på 16 kPa. Eftersom STAP garanterar en hög styrventilsauktoritet kan man välja ett lågt tryckfall över styrventilen. Välj därför det största K_{vs} -värdet som ger ett Δp som överstiger minsta inställningsvärde på STAP (dvs 5, 10 eller 20 kPa beroende på storlek och typ).
- Justera STAP till att ge $\Delta p_L = 16$ kPa. Kontrollera flödet genom att mäta med injusteringsinstrumentet TA-SCOPE över STAD-1 och med helt öppen styrventil.

Artiklar



Invändiga gängor

Signalledning 1 m + övergångsnipplar G1/2 och G3/4 ingår

DN	D	L	H	W	Kv _m	q _{max} [m ³ /h]	Kg	RSK nr	Artikelnr
5-25 kPa									
15* LF	G1/2	84	137	72	0,7	0,5	1,1	493 70 06	52 264-115
15*	G1/2	84	137	72	1,4	1,0	1,1	540 66 87	52 265-115
20*	G3/4	91	139	72	3,1	2,2	1,2	540 66 88	52 265-120
10-40 kPa									
32	G1 1/4	133	179	110	8,5	6,0	2,6	540 66 83	52 265-132
40	G1 1/2	135	181	110	12,8	9,1	2,9	540 66 84	52 265-140
10-60 kPa									
15* LF	G1/2	84	137	72	0,7	0,5	1,1	493 70 07	52 264-015
15*	G1/2	84	137	72	1,4	1,0	1,1	540 66 45	52 265-015
20*	G3/4	91	139	72	3,1	2,2	1,2	540 66 46	52 265-020
25	G1	93	141	72	5,5	3,9	1,3	540 66 47	52 265-025
20-80 kPa									
32	G1 1/4	133	179	110	8,5	6,0	2,6	540 66 48	52 265-032
40	G1 1/2	135	181	110	12,8	9,1	2,9	540 66 49	52 265-040
50	G2	137	187	110	24,4	17,3	3,5	540 66 50	52 265-050

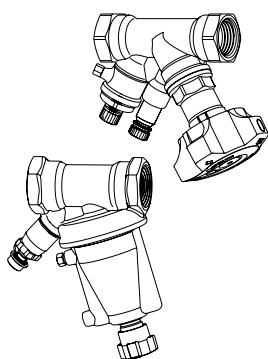
→ = Flödesriktning

LF = små flöden

Kv_m = m³/h vid ett tryckfall av 1 bar och största öppning motsvarande p-bandet (-20% resp -25%).

*) Kan anslutas till släta rör med klämringkopplingen KOMBI. Se tillbehör eller katalogblad KOMBI.
G = Gänga enligt ISO 228. Gänglängd enligt ISO 7-1.

STAP/STAD



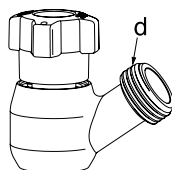
Duopack STAP/STAD

För mer information om STAD se separat katalogblad

STAP DN	STAD DN	RSK nr	Artikelnr
5-25 kPa			
15 LF	10	493 70 08	52 864-301
15 LF	15	493 70 10	52 864-302
15	15	540 10 77	52 865-301
20	20	540 10 78	52 865-302
10-40 kPa			
32	32	540 10 79	52 865-303
40	40	540 10 80	52 865-304
10-60 kPa			
15 LF	10	493 70 09	52 864-111
15 LF	15	493 70 11	52 864-112
15	10	540 10 87	52 865-111
15	15	540 10 81	52 865-112
20	20	540 10 82	52 865-113
25	25	540 10 83	52 865-114
20-80 kPa			
32	32	540 10 84	52 865-115
40	40	540 10 85	52 865-116
50	50	540 10 86	52 865-117

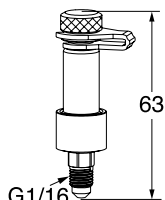
LF = små flöden

Tillbehör



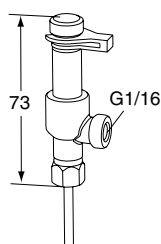
Avtappningsdon STAP

d	RSK nr	Artikelnr
G1/2	540 66 51	52 265-201
G3/4	540 66 52	52 265-202



Mätnippel STAP

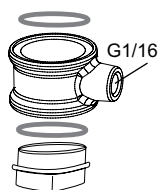
RSK nr	Artikelnr
540 66 53	52 265-205



Mätuttagsförgrening, 2-vägs

För anslutning av signalledning och samtidig möjlighet till mätning med IMI TAs inusteringsinstrument.

RSK nr	Artikelnr
489 15 85	52 179-200



Anslutningssats för signalledning

Till STAD eller STS. För ersättning av befintlig avtappning.

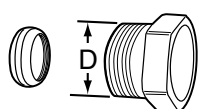
RSK nr	Artikelnr
540 26 06	52 265-216



Förlängningssats till signalledning

Komplett med anslutningsdetaljer för 6 mm rör.

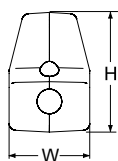
RSK nr	Artikelnr
540 67 53	52 265-212



Klämringskoppling KOMBI

Se katalogblad KOMBI.

D	Rör Ø	RSK nr	Artikelnr
G1/2	10	487 52 66	53 235-109
G1/2	12	487 52 74	53 235-111
G1/2	14	487 52 83	53 235-112
G1/2	15	487 52 82	53 235-113
G1/2	16	487 52 90	53 235-114
G3/4	15	487 53 08	53 235-117
G3/4	18	487 53 24	53 235-121
G3/4	22	487 53 32	53 235-123

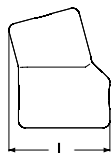


Isolering STAP

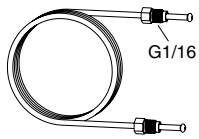
För värme/kyla
Material: EPP
Brandklass: B2 (DIN 4102)
Max arbetstemperatur: 120°C
(intermittent 140°C)

Min arbetstemperatur: 12°C, -8°C vid tätning av skarvar.

För DN	L	H	W	RSK nr	Artikelnr
15-25	145	172	116	540 66 56	52 265-225
32-50	191	234	154	540 66 59	52 265-250

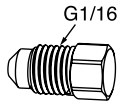


Reservdelar



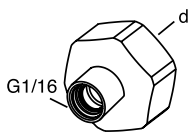
Signalledning

L	RSK nr	Artikelnr
1 m	540 66 60	52 265-301



Propp Avluftning

RSK nr	Artikelnr
540 66 61	52 265-302



Övergångsnippel

För signalledning med G1/16-anslutning.

d	RSK nr	Artikelnr
G1/2	540 66 71	52 179-981
G3/4	540 66 72	52 179-986



Produkterna, texterna, foton, grafiken och diagrammen i denna folder kan ändras av IMI utan föregående meddelande och utan att några skäl anges. Den senaste informationen om våra produkter och specifikationer finns på climatecontrol.imiplc.com.

6-5-5 SE STAP ed.8 03.2024