

STAD ZERO



Injusteringsventiler

DN 10-50 i blyfri mässing

STAD ZERO

Injusteringsventilen STAD ZERO ger tillförlitlig hydroprensk prestanda i ett imponerande stort antal applikationer. Den är idealiskt lämpad för användning på sekundärsidan i värme- och kylanläggningar samt tappvattenanläggningar. STAD ZERO är en produkt som klassas som blyfri eftersom den innehåller mindre än 0,1% bly.



Produktegenskaper

- > **ZERO – blyfri**
Produkten är tillverkad av blyfri mässing (<0,1% bly).
- > **Stor mätnoggrannhet från 0,5 – 4,0 varvs inställning**
Säkerställ noggrann justering och flödesavläsning.
- > **Ratt**
Det inställda värdet är avläsbart på digitalratten, som säkerställer en noggrann och okomplicerad justering. Avstängningsfunktion för enkelt underhåll.
- > **Självätande mätuttag**
För enkel och noggrann justering.

Teknisk beskrivning

Användningsområde:

Värme- och kylanläggningar.
Tappvattenanläggningar.

Funktion:

Injustering
Förinställning
Mätning
Avstängning
Avtappning

Dimensioner:

DN 10-50

Tryckklass:

PN 25

Temperatur:

Max arbetstemperatur: 120°C
(intermittent 150°C)
Min arbetstemperatur: -20°C

Medie:

Vatten och neutrala vätskor,
vattenglykolblandningar (0-57%).

Material:

Ventilhus och överdel: Mässing CC768S
Tätning (hus/överdel): O-ring i EPDM
Kägla: Mässing CW724R (CuZn21Si3P)
Sättestätning: O-ring i EPDM
Spindel: Mässing CW724R (CuZn21Si3P)
Glidbricka: PTFE
Spindeltätning: O-ring i EPDM
Fjäder: Rostfritt stål
Ratt: Polyamid och TPE

Mätuttag: Mässing CW724R
(CuZn21Si3P)
Tätningar: EPDM
Lock: Polyamid och TPE

Avtappning: Mässing CC768S
Tätning: EPDM
Packningar: Fiberbaserad aramid

Märkning:

Hus: IMI, TA, PN 25/400 WWP, DN och tumbeteckning. DN 50 även CE.
Röd/grå ratt: TA, STAD* ZERO och DN.
Vit id-bricka.

Anslutning:

Invändig gänga enligt ISO 228.
Gänglängd enligt ISO 7/1.

Typgodkännande:

Typgodkänd för värme- och kylanläggningar samt tappvattenanläggningar av RISE Certifiering.

Mätuttag

Mätuttaget är självtätande. Vid mätning lossas locket varefter mätstålen förs in genom det självtätande mätuttaget.

Avtappning

Ventiler med avtappningsnippel för G1/2 anslutning.

Dimensionering

När Δp och önskat flöde är känt, beräkna Kv enligt formel eller använd diagrammet.

$$Kv = 0,01 \frac{q}{\sqrt{\Delta p}} \quad q \text{ l/h, } \Delta p \text{ kPa}$$

$$Kv = 36 \frac{q}{\sqrt{\Delta p}} \quad q \text{ l/s, } \Delta p \text{ kPa}$$

Kv-värden

Kv-intervallerna gäller för angiven mätnoggrannhet. För lägre eller mellanvärden använd programvaror (HySelect, HyTools) eller injusteringsinstrument (TA-SCOPE).

Varv	DN 10	DN 15	DN 20	DN 25	DN 32	DN 40	DN 50
0.5	-	0.136	0.533	0.599	1.19	1.89	2.62
1	0.091	0.226	0.781	1.03	2.09	3.40	4.10
1.5	0.134	0.347	1.22	2.13	3.36	4.74	6.76
2	0.264	0.618	1.95	3.64	5.22	6.25	11.4
2.5	0.461	0.931	2.71	5.26	7.77	9.16	15.8
3	0.799	1.46	3.71	6.65	9.82	12.8	21.5
3.5	1.22	2.07	4.51	7.79	11.9	16.2	27.0
4	1.36	2.56	5.39	8.59	14.2	19.3	32.3

Notera: I appar och injusteringsinstrument är STAD ZERO markerad med "*" = STAD*.

Mätnoggrannhet

Rattens nollställning är kalibrerad och skall ej ändras.

Avvikelse av flödet vid olika inställningar

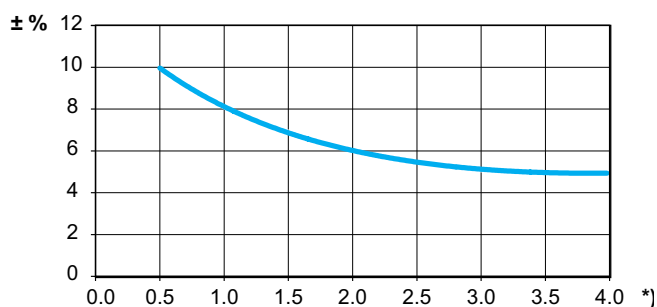
Kurvan (fig. 1) gäller för ventiler monterade vid specificerad flödesriktning (fig. 2) och med normala röranslutningar.

Dessutom bör montering av armatur och pumpar undvikas omedelbart före ventilen.

Ventilen kan monteras med omvänd flödesriktning. Givna flödesuppgifter gäller även för denna riktning men avvikelserna kan bli större, (max 5% ytterligare).

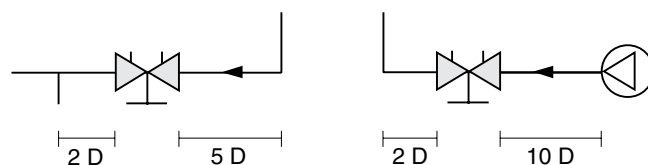
Vid användning av diagnosverktyg/injusteringsinstrument, t ex TA-SCOPE, som redovisar flöde med hänsyn till rattinställning och uppmätt tryckfall rekommenderas att mätning utförs med olåst ratt.

Fig. 1



*) Inställning, antal varv.

Fig. 2



D = Ventil DN

Korrektion för olika vätskor

Flödesberäkningarna gäller för vatten (+20°C). För andra vätskor med nära samma viskositet som vatten ($\leq 20 \text{ cSt} = 3^\circ\text{E} = 100 \text{ S.U.}$) behöver korrigering endast göras för volymvikten.

Vid låga temperaturer blir dock viskositeten högre och laminär strömning kan uppträda i ventilerna. Detta ger upphov till en flödesavvikelse, som ökar med små ventiler, små inställningar och låga differenstryck. Korrektur för denna avvikelse kan göras med hjälp av dataprogrammet HySelect eller direkt i vårt injusteringsinstrument.

Inställning

Inställning av en ventil för ett visst tryckfall som exempelvis motsvaras av siffran 2,3 varv i diagrammet sker enligt följande:

1. Stäng ventilen helt (Fig. 1).
2. Öppna ventilen 2,3 varv (Fig. 2).
3. Med insexnyckel (3 mm) skruvas innerspindeln medurs till stopp.
4. Ventilen är nu inställd.

För att kontrollera inställningen stänger man ventilen. Indikeringen skall då stå på 0,0. Därefter öppnar man den till stopp. Indikeringen anger då inställt värde, i detta fall 2,3 (Fig. 2).

Till vägledning för bestämning av rätt ventildimension och förinställning (tryckfall) finns diagram som för varje ventilstorlek visar tryckfallet vid olika inställningar och flöden.

Fullt öppen ventil motsvarar 4 varv (Fig. 3). Öppning utöver 4 varv ger ej ökad kapacitet.

Fig. 1
Stängd ventil

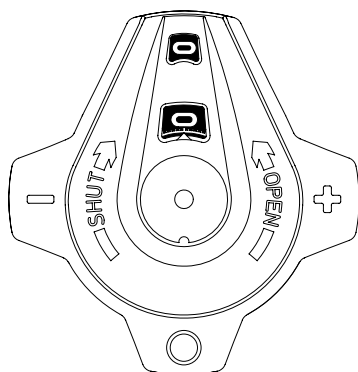


Fig. 2
Öppen till 2,3 varv

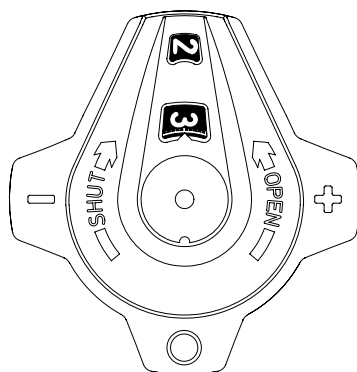
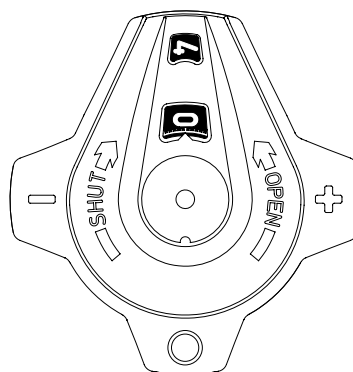


Fig. 3
Fullt öppen ventil



Diagramexempel

Sökt:

Förinställning för DN 25 vid önskat flöde 1,6 m³/h och tryckfall 10 kPa.

Lösning:

Drag en linje mellan 1,6 m³/h och 10 kPa. Detta ger Kv=5,06. Därefter en horisontell linje från Kv till stapeln för DN 25 som ger 2,44 varv.

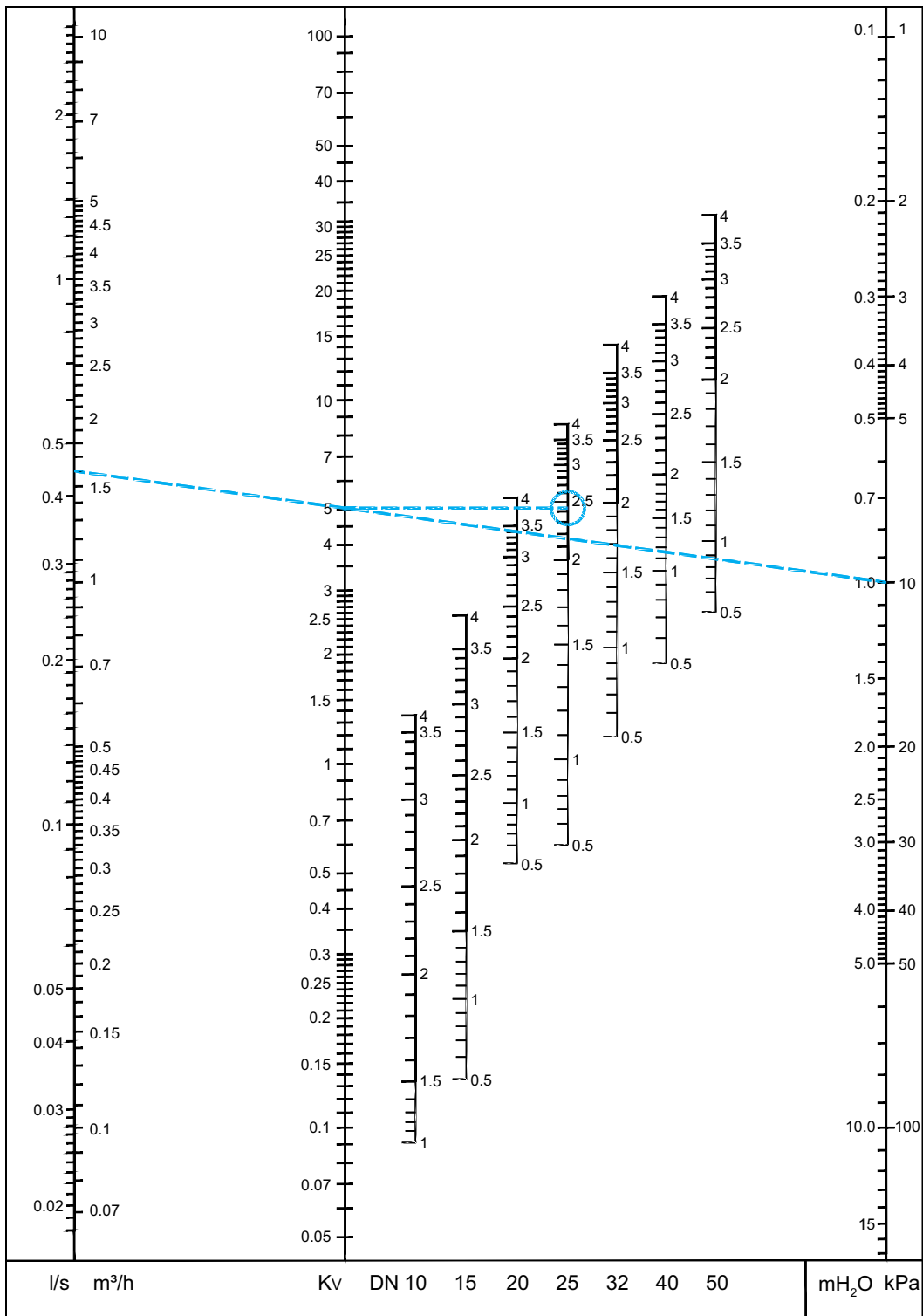
OBS!

Om flödesvärdet kommer utanför diagrammet kan man avläsa på följande sätt:

Om man utgår från det ovan givna ex. som ger 10 kPa, Kv=5,06 och flöde 1,6 m³/h.

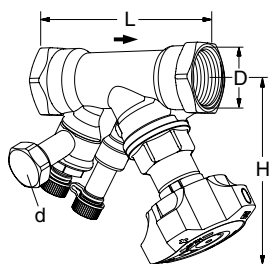
Vid 10 kPa och Kv=0,506 erhålls flöde 0,16 m³/h och vid Kv=50,6 erhålls 16 m³/h. Man kan alltså för varje givet tryckfall läsa av 0,1 eller 10 ggr flöde och Kv.

Diagram



Notera: I appar och injusteringsinstrument är STAD ZERO markerad med "*" = STAD*.

Artiklar



Med avtappning

Invändiga gängor.

Gänga enligt ISO 228. Gänglängd enligt ISO 7/1.

DN	D	L	H	Kvs	Kg	RSK nr	Artikelnr
d = G1/2							
10*	G3/8	73	100	1,36	0,53	489 00 28	52 853-210
15*	G1/2	84	100	2,56	0,56	489 00 29	52 853-215
20*	G3/4	94	100	5,39	0,64	489 00 30	52 853-220
25	G1	105	105	8,59	0,77	489 00 31	52 853-225
32	G1 1/4	121	110	14,2	1,1	489 00 32	52 853-232
40	G1 1/2	126	120	19,3	1,5	489 00 33	52 853-240
50	G2	155	120	32,3	2,1	489 00 34	52 853-250

→ = Flödesriktning

*) Kan anslutas till släta rör med klämringsskopplingen KOMBI.

Kvs = m³/h vid ett tryckfall av 1 bar och fullt öppen ventil.

Notera: I appar och injusteringsinstrument är STAD ZERO markerad med "***" = STAD*.